

READY 
РУКОВОДСТВО ПОЛЬЗОВАТЕЛЯ 2024 TO RACE

125 SX
125 XC

Арт. № 3214832en



Поздравляем вас в связи с решением приобрести мотоцикл KTM. Теперь вы являетесь владельцем современного спортивного транспортного средства, которое, при надлежащем уходе, будет приносить вам удовольствие в течение долгого времени.

Мы желаем вам хорошей и безопасной езды в любое время!

Введите серийные номера вашего транспортного средства ниже.

Идентификационный номер транспортного средства (📄 стр. 12)	Печать дилера
Номер двигателя (📄 стр. 12)	

Руководство пользователя содержит самую последнюю информацию по данному модельному ряду на момент публикации. Однако нельзя полностью исключить незначительные различия, связанные с дальнейшим совершенствованием конструкции.

Все технические характеристики, содержащиеся в данном руководстве, не являются обязательными. Компания KTM Sportmotorcycle GmbH оставляет за собой право изменять или удалять технические характеристики, цены, цвета, формы, материалы, услуги, варианты исполнения, оборудование и т.д. без предварительного уведомления и указания причин, адаптировать их к местным условиям, а также прекращать производство конкретной модели без предварительного уведомления. Компания KTM не несет ответственности за варианты поставки, расхождения с рисунками и описаниями, опечатки и другие ошибки. Изображенные модели частично содержат специальное оборудование, которое не входит в обычный комплект поставки.

© 2023 KTM Sportmotorcycle GmbH, Маттигхофен, Австрия

Все права защищены

Воспроизведение, даже частичное, а также копирование в любом виде допускается только с письменного разрешения владельца авторских прав.



ISO 9001(12 100 6061)

Компания KTM применяет процессы обеспечения качества, которые дают максимально возможное качество продукции, как определено в международном стандарте менеджмента качества ISO 9001.

Издано: TÜV Management Service

KTM Sportmotorcycle GmbH
Штальхофнерштрассе 3
5230 Маттигхофен, Австрия

Данный документ действителен для следующих моделей:

125 SX EU (F6101X0)

125 XC US (F6175X3)



3214832en

08.03.2023

1	СРЕДСТВА ПРЕДСТАВЛЕНИЯ	5	6.17	Боковая подставка (XC)	21
1.1	Используемые символы	5	7	ПОДГОТОВКА К ЭКСПЛУАТАЦИИ	22
1.2	Используемые форматы	5	7.1	Совет по подготовке к началу использования	22
2	РЕКОМЕНДАЦИИ ПО БЕЗОПАСНОСТИ	6	7.2	Обкатка двигателя	23
2.1	Определение использования – использование по назначению	6	7.3	Стартовая мощность литий-ионных аккумуляторов при низких температурах	24
2.2	Неправильное использование	6	7.4	Подготовка транспортного средства к работе в сложных условиях эксплуатации	24
2.3	Рекомендации по безопасности	6	7.5	Подготовка транспортного средства к поездкам по сухому песку	25
2.4	Уровни опасности и их обозначения	6	7.6	Подготовка транспортного средства к поездкам по мокрому песку	25
2.5	Предупреждение о вмешательстве	7	7.7	Подготовка транспортного средства к поездкам по мокрым и грязным трассам	26
2.6	Безопасная эксплуатация	7	7.8	Подготовка транспортного средства к работе в условиях высоких температур или медленному передвижению	26
2.7	Защитная одежда	7	7.9	Подготовка транспортного средства к работе в условиях низких температур или снега	27
2.8	Правила работы	8	8	ИНСТРУКЦИИ ПО ЕЗДЕ	28
2.9	Окружающая среда	8	8.1	Проверки и меры по техническому обслуживанию при подготовке к эксплуатации	28
2.10	Руководство пользователя	8	8.2	Запуск транспортного средства ...	28
3	ВАЖНЫЕ ПРИМЕЧАНИЯ	9	8.3	Трогание	29
3.1	Гарантия производителя, подразумеваемая гарантия	9	8.4	Переключение передач, езда	30
3.2	Топливо, вспомогательные материалы	9	8.5	Торможение	30
3.3	Запасные части, технические аксессуары	9	8.6	Остановка, парковка	31
3.4	Техобслуживание	9	8.7	Транспортировка	31
3.5	Рисунки	9	8.8	Заправка топливом	32
3.6	Обслуживание клиентов	9	9	ГРАФИК ТЕХОБСЛУЖИВАНИЯ	34
4	ОБЗОРНАЯ ИНФОРМАЦИЯ	10	9.1	Дополнительная информация	34
4.1	Вид на транспортное средство, спереди слева (пример)	10	9.2	График техобслуживания	34
4.2	Вид на транспортное средство, сзади справа (пример)	11	10	РЕГУЛИРОВКА ШАССИ	36
5	СЕРИЙНЫЕ НОМЕРА	12	10.1	Проверка базовой настройки шасси с учетом веса водителя ...	36
5.1	Идентификационный номер транспортного средства	12	10.2	Демпфирование сжатия амортизатора	36
5.2	Маркировка рулевой колонки	12	10.3	Регулировка демпфирования сжатия амортизатора на низкой скорости	36
5.3	Номер двигателя	12	10.4	Регулировка демпфирования сжатия амортизатора на высокой скорости	37
5.4	Серийный номер вилки	12	10.5	Регулировка демпфирования обратного хода амортизатора	38
5.5	Артикул амортизатора	13	10.6	Измерение размеров заднего колеса без нагрузки	38
6	ОРГАНЫ УПРАВЛЕНИЯ	14	10.7	Проверка статического прогиба амортизатора	39
6.1	Рычаг сцепления	14	10.8	Проверка прогиба амортизатора при езде	39
6.2	Рычаг переднего тормоза	14	10.9	Регулировка предварительного натяга пружины амортизатора	40
6.3	Ручка газа	15			
6.4	Кнопка остановки	15			
6.5	Кнопка пуска	16			
6.6	Комбинированный переключатель	16			
6.7	Обзор индикаторных ламп (модель SX)	16			
6.8	Обзор индикаторных ламп (модель XC)	17			
6.9	Комбинированная приборная панель	17			
6.10	Открытие крышки заливной горловины топливного бака	17			
6.11	Закрытие крышки горловины топливного бака	18			
6.12	Кнопка холодного запуска	19			
6.13	Винт регулировки частоты вращения на холостом ходу	19			
6.14	Педаль переключения передач ...	20			
6.15	Педаль ножного тормоза	20			
6.16	Вставная подставка (SX)	20			

10.1	Регулировка прогиба при езде	41	11.34	Замена наполнителя из стекловолокнутой пряжи в главном глушителе	70
10.1	Пневматическая подвеска ХАСТ	42	11.35	Снятие топливного бака	70
10.1	Проверка базовой настройки вилки	42	11.36	Установка топливного бака	72
10.1	Регулировка давления воздуха в вилке (SX)	43	11.37	Проверка цепи на наличие грязи	73
10.1	Регулировка демпфирования сжатия вилки	44	11.38	Очистка цепи	73
10.1	Регулировка демпфирования обратного хода вилки	45	11.39	Проверка натяжения цепи	74
10.1	Положение руля	46	11.40	Регулировка натяжения цепи	75
10.1	Регулировка положения руля	46	11.41	Проверка цепи, задней звездочки, звездочки двигателя и направляющей цепи	75
11	РАБОТЫ ПО ТЕХОБСЛУЖИВАНИЮ ШАССИ	49	11.42	Проверка маятниковой вилки	78
11.1	Подъем мотоцикла с помощью подъемной подставки	49	11.43	Проверка прокладки газового троса	78
11.2	Снятие мотоцикла с подъемной подставки	49	11.44	Проверка резиновой рукоятки	79
11.3	Продувание перьев вилки	50	11.45	Регулировка исходной позиции рычага сцепления	80
11.4	Очистка пыльников перьев вилки	50	11.45	Проверка/коррекция уровня жидкости в гидравлической муфте сцепления	80
11.5	Снятие защитного кожуха вилки	51	11.46	Замена жидкости гидравлического сцепления	81
11.6	Установка защитного кожуха вилки	51	12	ТОРМОЗНАЯ СИСТЕМА	83
11.7	Снятие перьев вилки	51	12.1	Проверка свободного хода педали переднего тормоза	83
11.8	Установка перьев вилки	52	12.2	Отрегулируйте исходное положение рычага переднего тормоза	83
11.9	Снятие нижней траверсы	53	12.3	Проверка тормозных дисков	83
11.10	Установка нижней траверсы	54	12.4	Проверка уровня жидкости в переднем тормозном механизме	84
11.11	Проверка подшипника рулевой колонки на наличие люфта	56	12.5	Добавление жидкости для передних тормозов	85
11.12	Регулировка люфта подшипника рулевой колонки	56	12.6	Проверка фиксации тормозных колодок переднего тормоза	86
11.13	Смазка подшипника рулевой колонки	57	12.7	Замена тормозных колодок переднего тормоза	87
11.14	Снятие накладки для стартового номера	57	12.8	Проверка свободного хода педали ножного тормоза	89
11.15	Установка накладки для стартового номера	58	12.9	Регулировка исходного положения педали ножного тормоза	89
11.16	Снятие переднего крыла	58	12.10	Проверка уровня жидкости в заднем тормозном механизме	90
11.17	Установка переднего крыла	59	12.11	Добавление жидкости для задних тормозов	91
11.18	Снятие амортизатора	59	12.12	Проверка фиксации тормозных колодок заднего тормоза	92
11.19	Установка амортизатора	60	12.13	Замена задних тормозных колодок	92
11.20	Снятие сиденья	62	13	КОЛЕСА, ШИНЫ	95
11.21	Монтаж сиденья	62	13.1	Снятие переднего колеса	95
11.22	Снятие защитного кожуха рамы	63	13.2	Установка переднего колеса	96
11.23	Установка защитного кожуха рамы	63	13.3	Снятие заднего колеса	96
11.24	Снятие защиты двигателя (модель ХС)	63	13.4	Установка заднего колеса	97
11.25	Установка защиты двигателя (модель ХС)	64	13.5	Проверка состояния шин	99
11.26	Снятие крышки корпуса воздушного фильтра	64	13.6	Проверка давления в шинах	99
11.27	Установка крышки корпуса воздушного фильтра	65	13.7	Проверка натяжения спиц	100
11.28	Извлечение воздушного фильтра	67	14	СИСТЕМА ОХЛАЖДЕНИЯ	101
11.29	Очистка воздушного фильтра и корпуса воздушного фильтра	67	14.1	Система охлаждения	101
11.30	Установка воздушного фильтра	68	14.2	Проверка уровня антифриза и охлаждающей жидкости	101
11.31	Подготовка крышки корпуса воздушного фильтра к фиксации	69			
11.32	Снятие главного глушителя	69			
11.33	Установка главного глушителя	69			

14.3	Проверка уровня охлаждающей жидкости	102	23.3.3	Топливо	133
14.4	Слив охлаждающей жидкости 🐾	102	23.4	Шасси	133
14.5	Заправка охлаждающей жидкостью 🐾	103	23.5	Электрическая система	134
14.6	Замена охлаждающей жидкости 🐾	105	23.6	Шины	134
15	ЭЛЕКТРИЧЕСКАЯ СИСТЕМА	107	23.7	Вилка	134
15.1	Снятие 12 В аккумулятора 🐾	107	23.7.1	SX	134
15.2	Установка 12 В аккумулятора 🐾	108	23.7.2	XC	135
15.3	Зарядка 12 В аккумулятора 🐾	109	23.8	Амортизатор	135
15.4	Замена главного предохранителя	110	23.8.1	SX	135
15.5	Замена предохранителя топливного насоса	111	23.8.2	XC	136
15.6	Диагностический разъем	112	23.9	Моменты затяжки резьбовых соединений шасси	136
16	СИСТЕМА РЕГУЛИРОВАНИЯ ВЫХЛОПНЫХ ГАЗОВ	113	24	МАТЕРИАЛЫ	140
16.1	Программирование конечных положений элементов системы регулирования выхлопных газов 🐾	113	25	ВСПОМОГАТЕЛЬНЫЕ МАТЕРИАЛЫ	142
17	РЕГУЛИРОВКА ДВИГАТЕЛЯ	115	26	СТАНДАРТЫ	144
17.1	Изменение составления схемы	115	27	ПЕРЕЧЕНЬ СПЕЦИАЛЬНЫХ ТЕРМИНОВ	145
17.2	Проверка люфта газового троса	115	28	СПИСОК СОКРАЩЕНИЙ	146
17.3	Регулировка люфта газового троса 🐾	116	29	СПИСОК ЗНАКОВ	147
17.4	Регулировка частоты вращения на холостом ходу 🐾	117	29.1	Желтые и оранжевые знаки	147
17.5	Проверка исходного положения рычага переключения передач	117	29.2	Зеленые и белые знаки	147
17.6	Регулировка исходного положения рычага переключения передач 🐾	118	ПЕРЕЧЕНЬ	148	
18	РАБОТЫ ПО ТЕХОБСЛУЖИВАНИЮ ДВИГАТЕЛЯ	119			
18.1	Замена топливной сетки 🐾	119			
18.2	Проверка уровня редукторного масла	120			
18.3	Замена редукторного масла 🐾	120			
18.4	Добавление редукторного масла 🐾	121			
19	ЧИСТКА, УХОД	123			
19.1	Чистка мотоцикла	123			
20	ХРАНЕНИЕ	125			
20.1	Хранение	125			
20.2	Подготовка к эксплуатации после хранения	126			
21	УСТРАНЕНИЕ НЕИСПРАВНОСТЕЙ	127			
22	СВЕТОВОЙ КОД	129			
23	ТЕХНИЧЕСКИЕ УСЛОВИЯ	131			
23.1	Двигатель	131			
23.2	Моменты затяжки резьбовых соединений двигателя	131			
23.3	Заправочные емкости	133			
23.3.1	Редукторное масло	133			
23.3.2	Охлаждающая жидкость	133			

1.1 Используемые символы

Значение конкретных символов описано ниже.



Обозначает ожидаемую реакцию (например, на этап работы или функции).



Обозначает непредвиденную реакцию (например, на этап работы или функции).



Обозначает работу, требующую экспертных знаний и понимания технической сути. В интересах собственной безопасности предоставьте выполнение этих работ авторизованной мастерской KTM! Там будет обеспечен высочайший уход за вашим мотоциклом со стороны специально обученных экспертов, использующих необходимые специальные инструменты.



Обозначает ссылку на страницу (дополнительная информация представлена на указанной странице).



Обозначает информацию с дополнительными сведениями или подсказками.



Обозначает результат проверки.



Обозначает окончание мероприятий, включая возможную доработку.

1.2 Используемые форматы

Типографские форматы, используемые в данном документе, объясняются ниже.

Фирменное название

Обозначает фирменное название.

Название®

Обозначает защищенное название.

Бренд™

Обозначает бренд, доступный на свободном рынке.

Подчеркнутые термины

Ссылаются на технические данные транспортного средства или указывают на технические термины, которые объясняются в глоссарии.

2.1 Определение использования – использование по назначению

(SX)

Данное транспортное средство было спроектировано и собрано таким образом, чтобы выдерживать нормальные нагрузки и напряжения в условиях гонок. Данное транспортное средство соответствует действующим в настоящее время нормативным документам и категориям ведущих международных автоспортивных организаций.



Информация

Эксплуатируйте данное транспортное средство только в закрытых зонах, удаленных от дорог общего пользования.

(XC)

Данное транспортное средство было спроектировано и собрано таким образом, чтобы выдерживать нормальные нагрузки и напряжения в условиях гонок. Данное транспортное средство соответствует действующим в настоящее время нормативным документам и категориям ведущих международных автоспортивных организаций.



Информация

Эксплуатируйте данное транспортное средство только в закрытых зонах, удаленных от дорог общего пользования.

Данное транспортное средство предназначено для использования в соревнованиях по бездорожью на выносливость, а не преимущественно для участия в мотокроссе.

2.2 Неправильное использование

Транспортное средство должно использоваться только по назначению.

Использование не по назначению может привести к опасности для людей, имущества и окружающей среды.

Любое использование транспортного средства не по назначению является неправильным использованием.

К неправильному использованию также относится использование эксплуатационных и вспомогательных жидкостей, которые не отвечают требованиям спецификации для соответствующего использования.

2.3 Рекомендации по безопасности

Для безопасной эксплуатации описанного изделия необходимо соблюдать ряд правил техники безопасности. Поэтому внимательно прочитайте данную инструкцию и все дальнейшие инструкции. Указания по технике безопасности выделены в тексте и упоминаются в соответствующих местах.



Информация

На описываемом изделии на видных местах прикреплены различные информационные и предупреждающие наклейки. Не удаляйте информационные и предупреждающие наклейки. Если они отсутствуют, вы или другие люди могут не распознать опасность и получить травму.

2.4 Уровни опасности и их обозначения



Опасно

Обозначает опасность, которая немедленно и неизбежно приведет к летальному исходу или серьезным тяжелым травмам, если не принять соответствующие меры.



Предупреждение

Обозначает опасность, которая может привести к смертельному исходу или серьезной травме, если не принять соответствующие меры.



Внимание

Обозначает опасность, которая может привести к легким травмам, если не принять соответствующие меры.

Примечание

Обозначает опасность, которая может привести к значительному повреждению механизмов и материалов, если не будут приняты соответствующие меры.



Примечание

Обозначает опасность, которая может повлечь за собой вред окружающей среде, если не принять соответствующие меры.

2.5 Предупреждение о вмешательстве

Вмешиваться в систему контроля шума запрещено. Федеральным законом запрещаются следующие действия или их поощрение:

- 1 Демонтаж или приведение в нерабочее состояние любым лицом, кроме как для целей обслуживания, ремонта или замены, любого устройства или элемента конструкции, встроенного в новое транспортное средство для контроля уровня шума до его продажи или доставки конечному покупателю или во время его эксплуатации, или
- 2 использование транспортного средства после того, как такое устройство или элемент конструкции были удалены или приведены в нерабочее состояние любым лицом.

К числу действий, считающихся несанкционированным вмешательством, относятся перечисленные ниже действия:

- 1 Снятие или перфорирование главных глушителей, дефлекторов, приемных труб или любых других компонентов, отводящих выхлопные газы.
- 2 Снятие или перфорирование частей системы впуска.
- 3 Отсутствие надлежащего технического обслуживания.
- 4 Замена движущихся деталей транспортного средства или частей выхлопной системы или системы впуска на детали, не указанные производителем.

2.6 Безопасная эксплуатация



Опасно

Опасность несчастных случаев Водитель, не имеющий права управлять транспортным средством, представляет опасность для себя и окружающих.

- Не управляйте транспортным средством, если вы не в состоянии управлять им из-за влияния алкоголя, наркотиков или лекарств.
- Не управляйте транспортным средством, если вы инвалид или у вас расстройство психики.



Опасно

Опасность отравления Выхлопные газы токсичны, и их вдыхание может привести к потере сознания и смерти.

- При работе двигателя всегда следите за тем, чтобы вентиляция была надлежащей.
- При запуске или работе двигателя в закрытом помещении используйте эффективный отвод выхлопов.



Предупреждение

Опасность ожогов Некоторые детали транспортного средства сильно нагреваются при его эксплуатации.

- Не прикасайтесь к таким деталям, как выхлопная система, радиатор, двигатель, амортизатор или тормозная система, пока детали транспортного средства не остыли.
- Дайте деталям транспортного средства остыть, прежде чем выполнять какие-либо работы на транспортном средстве.

Эксплуатируйте транспортное средство только в идеальном техническом состоянии, в соответствии с его назначением, безопасным и экологически приемлемым способом.

Транспортное средство должно использоваться только обученными людьми.

Неисправности, снижающие безопасность, должны незамедлительно устраняться в официальной мастерской KTM.

Соблюдайте требования информационных и предупреждающих табличек на транспортном средстве.

2.7 Защитная одежда



Предупреждение

Риск получения травмы Отсутствующая или некачественная защитная одежда представляет повышенный риск для безопасности.

- Во время любых поездок надевайте соответствующую защитную одежду: шлем, ботинки, перчатки, а также брюки и куртку с защитными элементами.
- Всегда носите защитную одежду, которая находится в хорошем состоянии и соответствует законодательным нормам.

В интересах вашей собственной безопасности компания KTM рекомендует управлять транспортным средством только в защитной одежде.

2.8 Правила работы

Если не указано иное, во время любых работ зажигание должно быть выключено (модели с замком зажигания, модели с дистанционным ключом) или двигатель должен быть остановлен (модели без замка зажигания или дистанционного ключа). Для выполнения определенных работ необходимы специальные инструменты. Инструменты не являются комплектующей деталью транспортного средства, но могут быть заказаны по номеру в скобках. Пример: съемник подшипников (15112017000). Если не указано иное, ко всем задачам и описаниям применяются нормальные условия.

Температура окружающего воздуха	20 °C (68 °F)
Давление окружающего воздуха	1013 мбар (14,69 фунтов на кв. дюйм)
Относительная влажность воздуха	60 ± 5 %

Во время сборки используйте новые детали для замены деталей, которые нельзя использовать повторно (например, самоконтрящиеся винты и гайки, установочные винты, уплотнения, кольцевые уплотнения, уплотнительные кольца, штифты и стопорные шайбы).

В случае некоторых винтов требуется фиксатор резьбы (например, **Loctite**[®] (Локтайт)). Соблюдайте инструкции производителя.

Если на новую деталь уже нанесен фиксатор резьбовых соединений (например, **Precote**[®]), не наносите дополнительный фиксатор резьбовых соединений. После разборки очистите детали, подлежащие повторному использованию, и проверьте их на наличие повреждений и износа. Замените поврежденные или изношенные детали. После завершения ремонтных работ или работ по обслуживанию проверьте безопасность эксплуатации транспортного средства.

2.9 Окружающая среда

Если вы ответственно используете свой мотоцикл, вы можете гарантировать, что проблемы и конфликты не возникнут. Чтобы защитить будущее мотоспорта, убедитесь, что вы используете свой мотоцикл законно, проявляете экологическую ответственность и уважаете права других людей.

При утилизации отработанного масла, других эксплуатационных и вспомогательных жидкостей, а также отработанных комплектующих деталей, соблюдайте законы и правила соответствующей страны. Поскольку на мотоциклы не распространяются правила ЕС, регулирующие утилизацию подержанных транспортных средств, не существует никаких законодательных норм, относящихся к утилизации отслужившего свой срок мотоцикла. Ваш официальный дилер KTM будет рад проконсультировать вас.

2.10 Руководство пользователя

Перед первой поездкой внимательно и полностью прочитайте данное руководство пользователя.

Руководство пользователя содержит полезную информацию и множество подсказок по эксплуатации, обращению и обслуживанию мотоцикла. Только так вы сможете узнать, как лучше всего настроить транспортное средство для самостоятельного использования и как защитить себя от травм.



Подсказка

Храните руководство пользователя, например, на своем терминальном устройстве, чтобы иметь возможность прочитать его в любой момент.

Если вы хотите узнать больше о транспортном средстве или у вас есть вопросы по прочитанному материалу, обратитесь к официальному дилеру KTM.

Руководство пользователя является важной комплектующей деталью транспортного средства. Если транспортное средство продано, новый Владелец должен заново загрузить руководство пользователя.

Руководство пользователя можно скачать несколько раз с помощью QR-кода или ссылки на квитанции о доставке.

Руководство пользователя также доступно для скачивания у вашего официального дилера KTM и на веб-сайте KTM. Печатную копию также можно заказать у официального дилера KTM.

Международный веб-сайт KTM: KTM.COM

3.1 Гарантия производителя, подразумеваемая гарантия

Работы, назначенные в графике обслуживания, должны выполняться только в официальной мастерской KTM и подтверждаться на **KTM Dealer.net**, так как в противном случае все гарантийные обязательства будут аннулированы. Гарантия производителя не распространяется на повреждения или вторичные повреждения, вызванные вмешательством и/или переоборудованием транспортного средства.

3.2 Топливо, вспомогательные материалы



Примечание

Опасность загрязнения окружающей среды Неправильное обращение с топливом представляет опасность для окружающей среды.

- Не допускайте попадания топлива в грунтовые воды, почву или канализацию.

Используйте топливо и вспомогательные вещества в соответствии с руководством пользователя и техническими условиями.

3.3 Запасные части, технические аксессуары

Для вашей собственной безопасности используйте только те запасные части и аксессуары, которые одобрены и/или рекомендованы компанией KTM, и устанавливайте их в официальной мастерской KTM. Компания KTM не несет никакой ответственности за другие изделия и любой возникший ущерб или потери.

Определенные запасные части и аксессуары указаны в скобках в описаниях. Ваш официальный дилер KTM будет рад проконсультировать вас.

Последние новости каталога **KTM PowerParts** для вашего транспортного средства можно найти на веб-сайте KTM.

Международный веб-сайт KTM: KTM.COM

3.4 Техобслуживание

Необходимым условием безупречной работы и предотвращения преждевременного износа является правильное проведение работ по обслуживанию, уходу и регулировке двигателя и шасси в соответствии с описанием в руководстве пользователя. Неправильная настройка подвески может привести к повреждениям и поломкам элементов шасси.

Эксплуатация транспортного средства в сложных условиях, например, на песке или на мокрых, пыльных и грязных поверхностях, может привести к значительному увеличению износа комплектующих деталей, таких как трансмиссия, тормозная система, воздушный фильтр или элементы подвески. По этой причине может потребоваться осмотр или замена деталей перед следующим плановым обслуживанием.

Обязательно соблюдайте установленные сроки обкатки и интервалы между техническими обслуживаниями. Если вы будете соблюдать их в точности, то обеспечите гораздо более длительный срок службы вашего мотоцикла. Соответствующий пробег или интервал времени определяется в зависимости от того, что наступит раньше.

3.5 Рисунки

На рисунках, приведенных в руководстве, может быть изображено специальное оборудование.

В целях наглядности некоторые комплектующие детали могут быть показаны в разобранном виде или вообще не показаны. Не всегда необходимо разбирать комплектующую деталь для выполнения рассматриваемого действия. Следуйте инструкциям в тексте.

3.6 Обслуживание клиентов

Ваш официальный дилер KTM будет рад ответить на любые ваши вопросы, касающиеся вашего транспортного средства и KTM.

Список официальных дилеров KTM можно найти на веб-сайте KTM.

Международный веб-сайт KTM: KTM.COM

4.1 Вид на транспортное средство, спереди слева (пример)



I00374-10

- ❶ Рычаг переднего тормоза (☞ стр. 14)
- ❷ Рычаг сцепления (☞ стр. 14)
- ❸ Корпус воздушного фильтра
- ❹ Номер двигателя (☞ стр. 12)
- ❺ Рычаг сцепления (☞ стр. 20)

4.2 Вид на транспортное средство, сзади справа (пример)

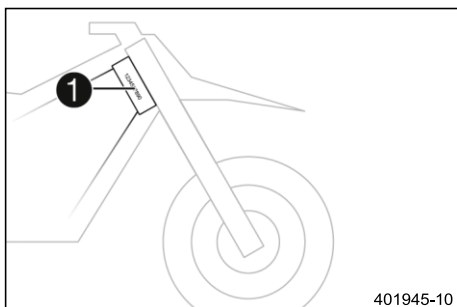


I00375-01

- ❶ Регулятор сжатия амортизатора
- ❷ Комбинированный переключатель (☞ стр. 16)
- ❸ Кнопка остановки (☞ стр. 15)
- ❹ Кнопка пуска (☞ стр. 16)
- ❺ Ручка газа (☞ стр. 15)
- ❻ Регулятор сжатия вилки
- ❼ Идентификационный номер транспортного средства (☞ стр. 12)
- ❼ Регулировка обратного хода вилки
- ❽ Винт регулировки частоты вращения на холостом ходу (☞ стр. 19)
- ❾ Кнопка холодного пуска (☞ стр. 19)
- ❿ Педаль ножного тормоза (☞ стр. 20)
- ⓫ Регулятор обратного хода амортизатора

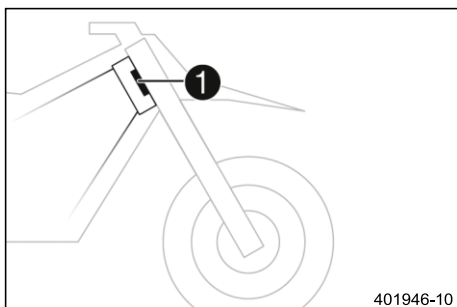
5 СЕРИЙНЫЕ НОМЕРА

5.1 Идентификационный номер транспортного средства



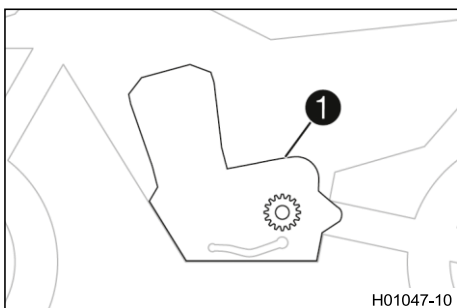
Идентификационный номер транспортного средства **1** выбит на правой стороне рулевой колонки.

5.2 Маркировка рулевой колонки



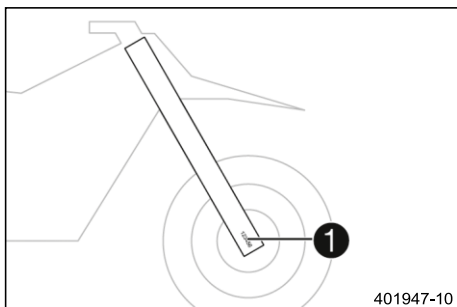
На передней части рулевой колонки прикреплена маркировка рулевой колонки **1**.

5.3 Номер двигателя

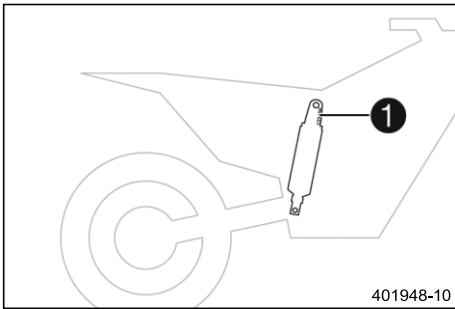


Номер двигателя **1** выбит на левой стороне двигателя над ведущей звездочкой.

5.4 Серийный номер вилки

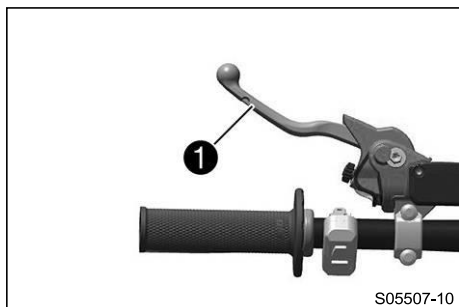


Номер детали вилки **1** выбит на внутренней стороне хомута оси.

5.5 Артикул амортизатора

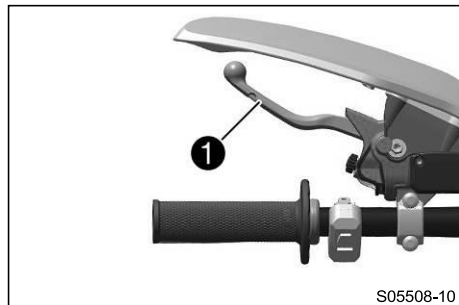
Артикул амортизатора **1** выбит на верхней части амортизатора над регулировочным кольцом со стороны двигателя.

6.1 Рычаг сцепления



(SX)

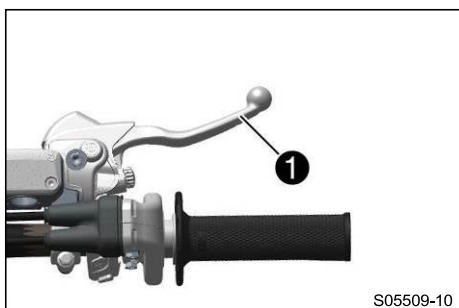
Рычаг сцепления ❶ установлен на руле слева. Сцепление включается гидравлически и регулируется автоматически.



(XC)

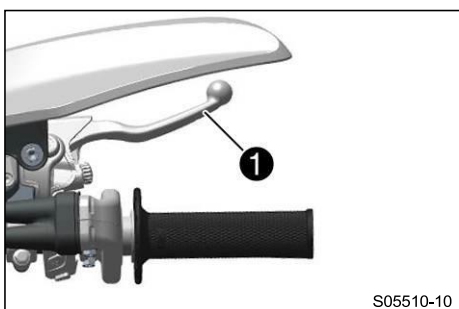
Рычаг сцепления ❶ установлен на руле слева. Сцепление включается гидравлически и регулируется автоматически.

6.2 Рычаг переднего тормоза



(SX)

Рычаг ручного тормоза ❶ расположен на правой стороне руля.

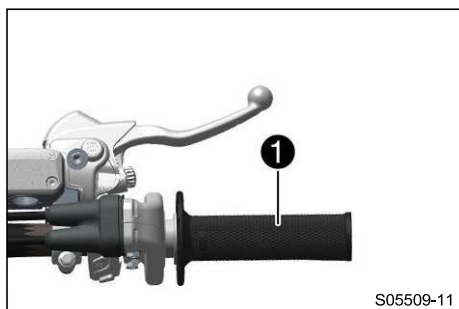


(XC)

Рычаг ручного тормоза ❶ расположен на правой стороне руля.

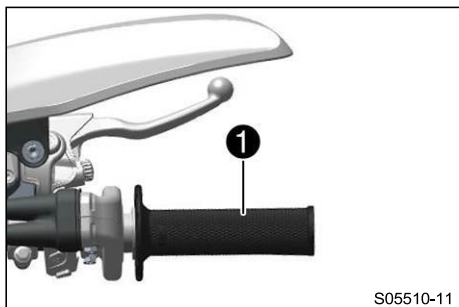
Передний тормоз включается с помощью рычага ручного тормоза.

6.3 Ручка газа



(SX)

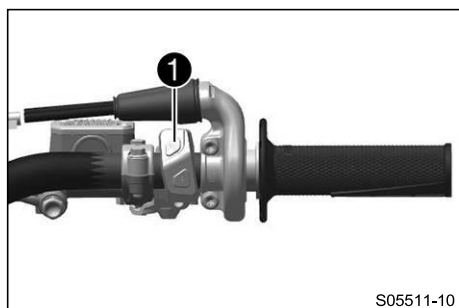
Ручка газа ❶ расположена на правой стороне руля.



(XC)

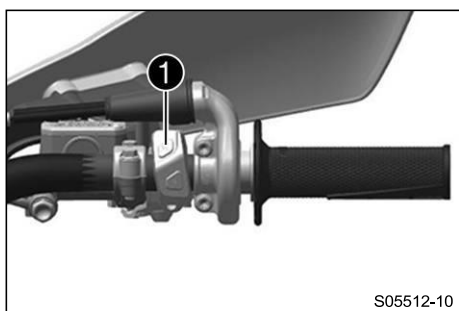
Ручка газа ❶ расположена на правой стороне руля.

6.4 Кнопка остановки



(SX)

Кнопка остановки ❶ расположена на правой стороне руля.



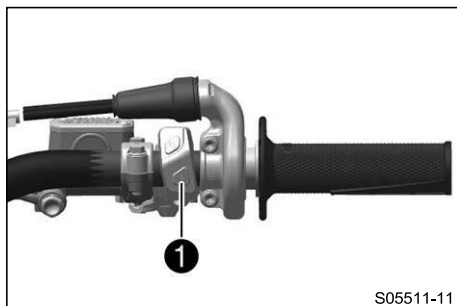
(XC)

Кнопка остановки ❶ расположена на правой стороне руля.

Возможные состояния

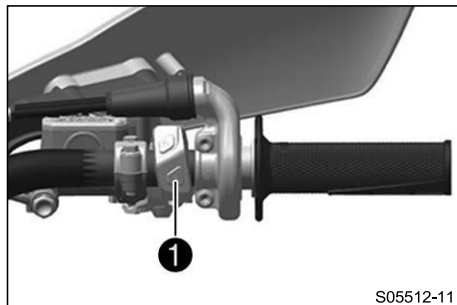
- Кнопка остановки ☒ находится в исходном положении - В этом положении цепь зажигания замкнута и двигатель можно запустить.
- Кнопка остановки ☒ нажата - В этом положении цепь зажигания разомкнута, работающий двигатель останавливается, а неработающий двигатель не запускается.

6.5 Кнопка пуска



(SX)

Кнопка пуска ① установлена на правой стороне руля.



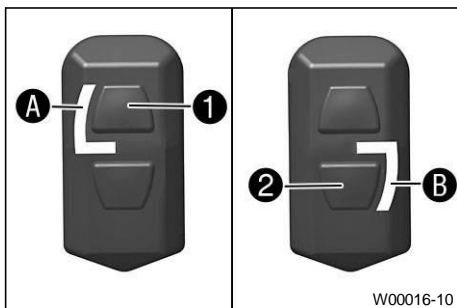
(XC)

Кнопка пуска ① установлена на правой стороне руля.

Возможные состояния

- Кнопка пуска ① находится в исходном положении
- Кнопка пуска ① нажата - в этом положении приводится в действие двигатель стартера.

6.6 Комбинированный переключатель



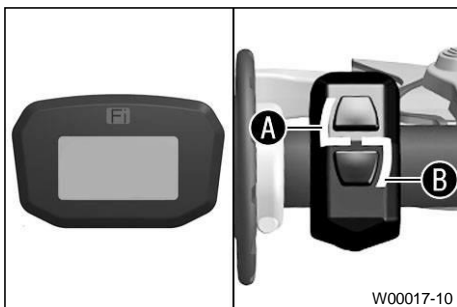
Комбинированный переключатель установлен на левой стороне руля.

Возможные состояния

1	Lean (Опирайтесь) - составление схемы Lean активируется, когда загорается индикаторная лампа A . Этот режим рекомендуется для жестких/твердых поверхностей.
2	Rich (Богатый) - составление схемы Rich активируется, когда загорается индикаторная лампа B . Этот режим рекомендуется для песчаных/рыхлых поверхностей.

Изменение характеристики двигателя осуществляется с помощью кнопки ① и кнопки ② на комбинированном переключателе.

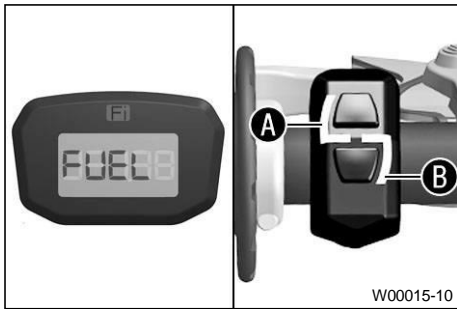
6.7 Обзор индикаторных ламп (модель SX)



Возможные состояния

Fi	Лампа индикации неисправности горит/мигает оранжевым цветом – БСД (бортовая система диагностики) обнаружила неисправность в электронике транспортного средства.
L	Индикаторная лампа A горит белым цветом - активировано составление схемы Lean. Этот режим рекомендуется для жестких/твердых поверхностей.
7	Индикаторная лампа B горит зеленым цветом - активировано составление схемы Rich. Этот режим рекомендуется для песчаных/рыхлых поверхностей.

6.8 Обзор сигнальных ламп (XC)

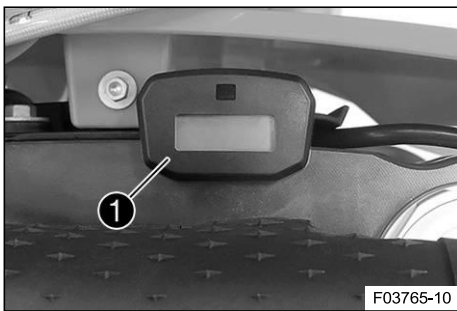


W00015-10

Возможные состояния

Fi	Лампа индикации неисправности горит/мигает оранжевым цветом – БСД (бортовая система диагностики) обнаружила неисправность в электронике транспортного средства.
L	Индикаторная лампа A горит белым цветом - активировано составление схемы Lean. Этот режим рекомендуется для жестких/твердых поверхностей.
7	Индикаторная лампа B горит зеленым цветом - активировано составление схемы Rich. Этот режим рекомендуется для песчаных/рыхлых поверхностей.
8888	На дисплее отображается ТОПЛИВО (FUEL) - уровень топлива достиг отметки резерва.

6.9 Комбинированная приборная панель



F03765-10

Комбинация приборов **1** крепится перед рулем. Комбинация приборов показывает общее количество часов работы двигателя. Счетчик часов работы начинает отсчет при запуске двигателя и останавливается при его выключении.

**Информация**

На комбинации приборов нельзя ничего очистить или настроить.

При подключении диагностического инструмента начинает работать счетчик моточасов.

Перед длительными диагностическими процедурами отключите счетчик моточасов за накладкой для стартового номера.

6.10 Открытие крышки заливной горловины топливного бака

**Опасно**

Опасность возгорания Топливо легко воспламеняется.

Топливо в топливном баке расширяется при нагревании и может вытечь в случае переполнения.

- Не заправляйте транспортное средство вблизи открытого огня или зажженных сигарет.
- Выключайте двигатель при заправке топливом.
- Следите за тем, чтобы топливо не пролилось, особенно на горячие части транспортного средства.
- Если топливо пролилось, немедленно вытрите его.
- Соблюдайте технические требования при заправке топливом.



Предупреждение

Опасность отравления Топливо вредно для здоровья.

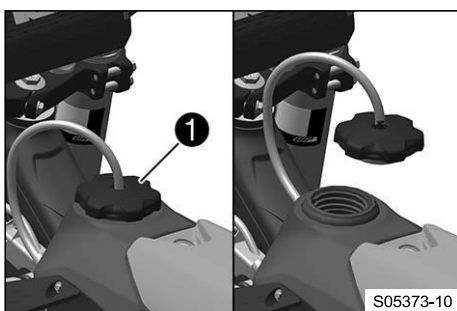
- Избегайте контакта топлива с кожей, глазами и одеждой.
- В случае проглатывания топлива немедленно обратитесь к врачу.
- Не вдыхайте пары топлива.
- В случае попадания на кожу немедленно промойте пораженный участок большим количеством воды.
- Тщательно промойте глаза водой и обратитесь к врачу в случае попадания топлива в глаза.
- Смените одежду, если на нее пролилось топливо.
- Храните топливо должным образом в подходящей канистре и в недоступном для детей месте.



Примечание

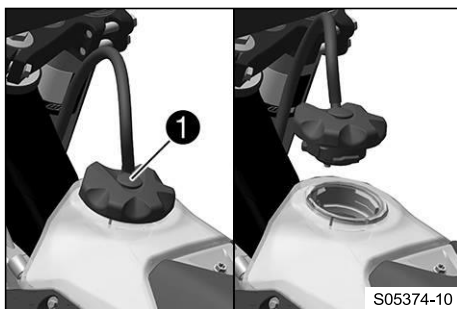
Опасность загрязнения окружающей среды Неправильное обращение с топливом представляет опасность для окружающей среды.

- Не допускайте попадания топлива в грунтовые воды, почву или канализацию.



(SX)

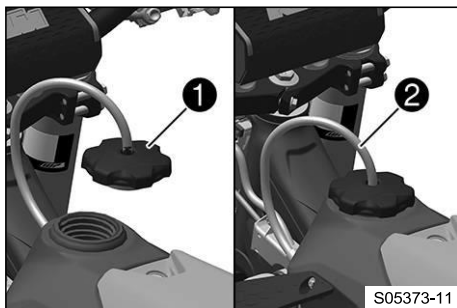
- Поверните крышку заливной горловины топливного бака ① против часовой стрелки и снимите ее.



(XC)

- Нажмите кнопку фиксатора ①, поверните крышку заливной горловины топливного бака против часовой стрелки и снимите ее.

6.11 Закрытие крышки горловины топливного бака



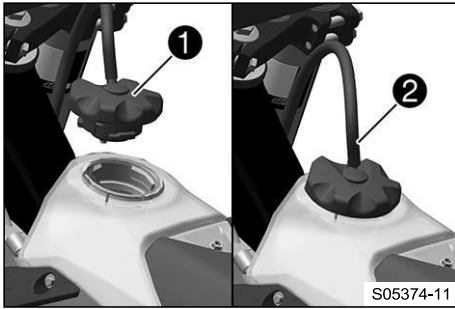
(SX)

- Установите крышку заливной горловины топливного бака ① и поверните ее по часовой стрелке до плотного закрытия топливного бака.



Информация

Проложите шланг ② сапуна топливного бака без перегибов.



(ХС)

- Установите крышку заливной горловины ① и поверните ее по часовой стрелке до срабатывания кнопки фиксатора.

i **Информация**
Проложите шланг ② сапуна топливного бака без перегибов.

6.12 Кнопка холодного запуска



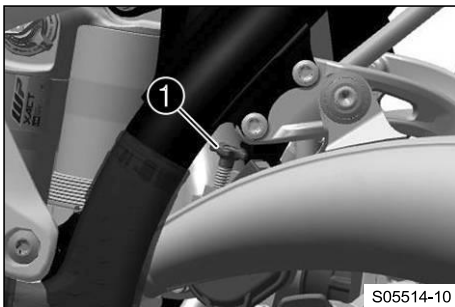
Кнопка холодного пуска ① установлена в нижней части корпуса дроссельного клапана. Система электронного впрыска топлива увеличивает время впрыска, если двигатель холодный и температура окружающего воздуха низкая. Чтобы помочь двигателю сжечь повышенное количество топлива, необходимо подать в него дополнительный кислород, нажав кнопку холодного пуска. После кратковременного открытия газа, а затем повторного отпускания ручки газа или поворота ручки газа в направлении вперед кнопка холодного пуска возвращается в исходное положение.

i **Информация**
Проверьте, вернулась ли кнопка холодного пуска в свое исходное положение.

Возможные состояния

- Кнопка холодного пуска активирована - Кнопка холодного пуска нажата до упора.
- Кнопка холодного пуска деактивирована - Кнопка холодного пуска находится в исходном положении.

6.13 Винт регулировки частоты вращения на холостом ходу

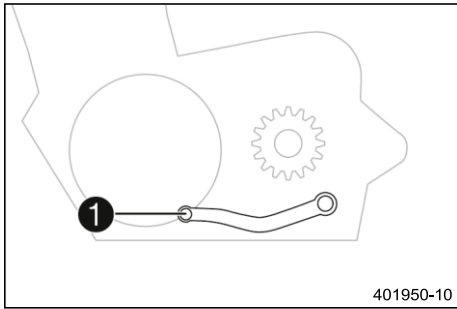


Настройка работы корпуса дроссельного клапана на холостом ходу существенно влияет на поведение транспортного средства при запуске, стабильную частоту вращения на холостом ходу и реакцию транспортного средства при открытии газа. Двигатель с правильно установленной частотой вращения на холостом ходу запускается легче, чем двигатель с неправильно установленной частотой вращения на холостом ходу. Частота вращения на холостом ходу регулируется с помощью винта ① регулировки частоты вращения на холостом ходу.

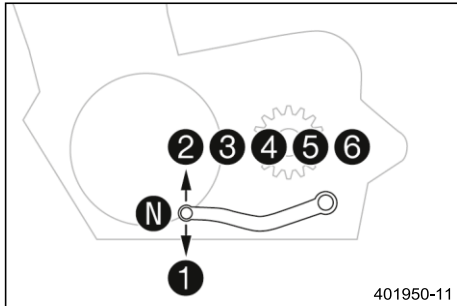
Увеличьте частоту вращения на холостом ходу, повернув винт регулировки частоты вращения на холостом ходу по часовой стрелке.

Уменьшите частоту вращения на холостом ходу, повернув винт регулировки частоты вращения на холостом ходу против часовой стрелки.

6.14 Педаль переключения передач

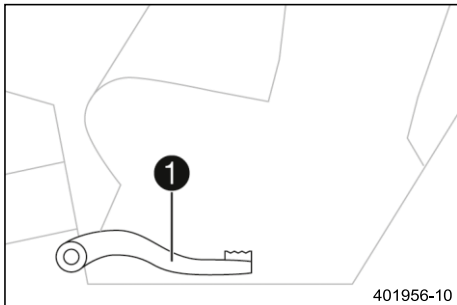


Педаль переключения передач ❶ установлена с левой стороны двигателя.



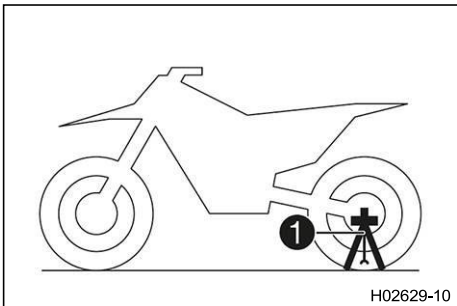
Положения передач показаны на рисунке. Нейтраль или положение холостого хода находится между первой и второй передачами.

6.15 Педаль ножного тормоза



Педаль ножного тормоза ❶ расположена перед правой подножкой. Педаль ножного тормоза используется для включения заднего тормоза.

6.16 Вставная подставка (SX)

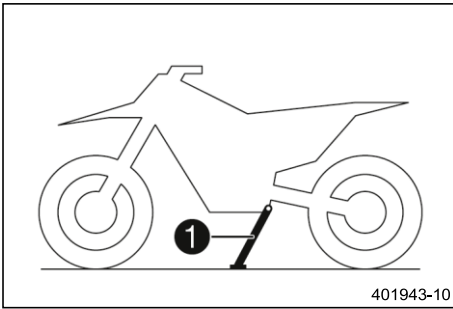


Держателем для вставной подставки ❶ является левая сторона оси колеса. Вставная подставка используется для парковки мотоцикла. При транспортировке мотоцикла вставная стойка используется в качестве фиксатора вилки.

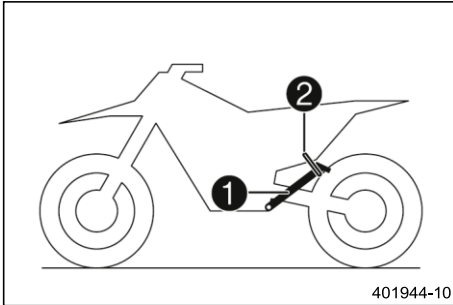


Информация

Перед началом движения снимите вставную подставку.

6.17 Боковая подставка (XC)

Боковая подставка ❶ расположена на левой стороне транспортного средства.



Боковая подставка используется для парковки мотоцикла.

**Информация**

Во время передвижения боковая подставка ❶ должна быть сложена и зафиксирована резиновым ремнем ❷.

7.1 Совет по подготовке к началу использования



Опасно

Опасность несчастных случаев Водитель, не имеющий права управлять транспортным средством, представляет опасность для себя и окружающих.

- Не управляйте транспортным средством, если вы не в состоянии управлять им из-за влияния алкоголя, наркотиков или лекарств.
- Не управляйте транспортным средством, если вы инвалид или у вас расстройство психики.



Предупреждение

Риск получения травмы Отсутствующая или некачественная защитная одежда представляет повышенный риск для безопасности.

- Во время любых поездок надевайте соответствующую защитную одежду: шлем, ботинки, перчатки, а также брюки и куртку с защитными элементами.
- Всегда носите защитную одежду, которая находится в хорошем состоянии и соответствует законодательным нормам.



Предупреждение

Опасность столкновения Различные рисунки протектора шин на переднем и заднем колесе ухудшают характеристики управляемости.

Различные рисунки протектора шин могут значительно усложнить управление транспортным средством.

- Следите за тем, чтобы на переднее и заднее колесо устанавливались только шины с одинаковым рисунком протектора.



Предупреждение

Опасность несчастных случаев Неадаптированный стиль езды ухудшает характеристики управляемости.

- Адаптируйте скорость передвижения к дорожным условиям и своему умению ездить.



Предупреждение

Опасность несчастных случаев Транспортное средство не предназначено для перевозки пассажиров.

- Запрещается ездить с пассажиром.



Предупреждение

Опасность несчастных случаев В случае перегрева тормозная система выходит из строя. Если педаль ножного тормоза не отпущена, тормозные колодки постоянно схватываются.

- Если вы не хотите тормозить, уберите ногу с педали ножного тормоза.



Предупреждение

Опасность несчастных случаев Общий вес и осевые нагрузки влияют на характеристики управляемости.

- Не превышайте максимально допустимую общую массу или осевые нагрузки.



Предупреждение

Риск получения травмы Лица, действующие самовольно, могут быть не знакомы с транспортным средством.

- Не оставляйте транспортное средство без присмотра, если двигатель работает.
- Защищайте транспортное средство от доступа посторонних лиц.



Информация

При использовании мотоцикла помните, что чрезмерный шум может беспокоить окружающих.

- Убедитесь, что предпродажная проверка была проведена официальной мастерской KTM.
 - При передаче транспортного средства вы получите квитанцию о доставке.
- Перед первой поездкой внимательно прочитайте все руководство пользователя.
- Ознакомьтесь с органами управления.
- Отрегулируйте исходное положение рычага сцепления. (📖 стр. 80)
- Отрегулируйте исходное положение рычага переднего тормоза. (📖 стр. 83)

- Отрегулируйте исходное положение рычага ножного тормоза. 📖 (📖 стр. 89)
- Отрегулируйте исходное положение рычага переключения передач. 📖 (📖 стр. 118)
- Прежде чем приступать к более сложной езде, следует ознакомиться с характеристиками управляемости мотоцикла на подходящей местности.



Информация

Данное транспортное средство не допущено к эксплуатации на дорогах общего пользования. При движении по бездорожью рекомендуется, чтобы вас сопровождал другой человек на другом транспортном средстве, чтобы вы могли помочь друг другу.

- Кроме того, ездите как можно медленнее и в положении стоя, чтобы лучше почувствовать мотоцикл.
- Не совершайте поездок по бездорожью, которые выходят за рамки ваших возможностей и опыта.
- При езде крепко держите руль обеими руками, а ноги держите на подножках.

(SX)

- Не перевозите багаж.

(XC)

- Если перевозится багаж, убедитесь, что он прочно закреплен как можно ближе к центру транспортного средства, и обеспечьте равномерное распределение веса между передними и задними колесами.



Информация

Мотоциклы чутко реагируют на любые изменения в распределении массы.

- Не превышайте максимально допустимый вес и максимально допустимые осевые нагрузки.

Рекомендации

Максимально допустимый общий вес	335 кг (739 фунтов)
Максимально допустимая нагрузка на переднюю ось	145 кг (320 фунтов)
Максимально допустимая нагрузка на заднюю ось	190 кг (419 фунтов)

- Проверьте натяжение спиц. 📖 (📖 стр. 100)



Информация

Натяжение спиц необходимо проверять через полчаса эксплуатации.

- Обкатайте двигатель. 📖 (📖 стр. 23)

7.2 Обкатка двигателя

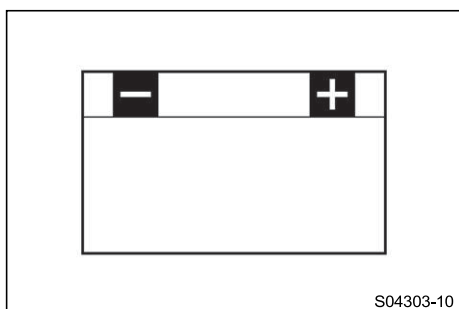
- Во время обкатки не превышайте указанные технические параметры двигателя.

Рекомендации

Максимальная производительность двигателя	
В течение первых 3 часов работы	< 70 %
В течение первых 5 часов работы	< 100 %

- Избегайте полного открытия дроссельной заслонки!

7.3 Стартовая мощность литий-ионных аккумуляторов при низких температурах



Литий-ионные аккумуляторы гораздо легче свинцовых, имеют низкую скорость саморазряда и обладают большей пусковой мощностью при температурах выше 15 °C (60 °F). Однако при низких температурах пусковая мощность литий-ионных аккумуляторов падает до уровня ниже свинцовых. Может потребоваться несколько попыток запуска. Жажмите кнопку пуска на 5 секунд и подождите 30 секунд между попытками. Паузы необходимы для того, чтобы выделяемое тепло могло распределиться по литий-ионному аккумулятору и не повредить его. Если заряженный литий-ионный аккумулятор не может привести в действие двигатель стартера или делает это слабо при температуре ниже 15 °C (60 °F), то аккумулятор не неисправен, но нуждается в внутреннем прогреве для увеличения пусковой мощности (отдаваемого тока). Пусковая мощность увеличивается по мере прогрева аккумулятора.

7.4 Подготовка транспортного средства к работе в сложных условиях эксплуатации

i Информация

Эксплуатация транспортного средства в сложных условиях, например, на песке или на мокрых грязных поверхностях, может привести к значительному увеличению износа комплектующих деталей, таких как трансмиссия, тормозная система или элементы подвески. По этой причине может потребоваться осмотр или замена деталей перед следующим плановым обслуживанием.

- Подготовьте крышку корпуса воздушного фильтра к фиксации. 📖 (стр. 69)
- Очистите воздушный фильтр и корпус воздушного фильтра. 📖 (стр. 67)

i Информация

Проверяйте воздушный фильтр примерно каждые 30 минут.

- Проверьте электрический разъем на отсутствие влаги и коррозии и убедитесь, что он надежно закреплен.
 - » При обнаружении влажности, коррозии или повреждений:
 - Очистите и просушите разъем или при необходимости замените его.
- Измените отображение. 📖 (стр. 115)

Рекомендации

Выберите схему в соответствии с назначением.

К сложным условиям эксплуатации относятся:

- Езда по сухому песку. 📖 (стр. 25)
- Езда по мокрому песку. 📖 (стр. 25)
- Езда по мокрым и грязным трассам. 📖 (стр. 26)
- Езда при высоких температурах или медленная езда. 📖 (стр. 26)
- Езда при низких температурах и по снегу. 📖 (стр. 27)

7.5 Подготовка транспортного средства к поездкам по сухому песку



F03669-01

- Установите пылезащитный чехол воздушного фильтра.

Пылезащитный чехол воздушного фильтра
(A46006920000)



Информация

Соблюдайте инструкции по монтажу деталей каталога **KTM PowerParts**.



F03670-01

- Установите чехол воздушного фильтра, защищающий от песка.

Чехол воздушного фильтра, защищающий от песка
(A46006922000)



Информация

Соблюдайте инструкции по монтажу деталей каталога **KTM PowerParts**.



600868-01

- Очистите цепь.

Очиститель цепи (📖 стр. 142)

- Установите стальную звездочку.

- Смажьте цепь.

Универсальная смазка-спрей (📖 стр. 143)

- Очистите ребра радиатора.

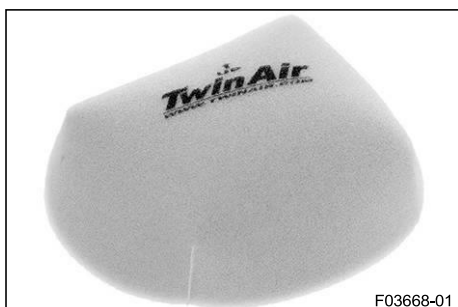
- Осторожно выпрямите погнутые ребра радиатора.

Состояние

Регулярное использование на песке

- Меняйте поршень через каждые 10 часов работы.

7.6 Подготовка транспортного средства к поездкам по мокрому песку



F03668-01

- Установите чехол воздушного фильтра, защищающий от дождя.

Чехол воздушного фильтра, защищающий от дождя
(A46006921000)



Информация

Соблюдайте инструкции по монтажу деталей каталога **KTM PowerParts**.



- Очистите цепь.

Очиститель цепи (📖 стр. 142)

- Установите стальную звездочку.
- Смажьте цепь.

Универсальная смазка-спрей (📖 стр. 143)

- Очистите ребра радиатора.
- Осторожно выпрямите погнутые ребра радиатора.

Состояние

Регулярное использование на песке

- Меняйте поршень через каждые 10 часов работы.

7.7 Подготовка транспортного средства к поездкам по мокрым и грязным трассам



- Установите чехол воздушного фильтра, защищающий от дождя.

Чехол воздушного фильтра, защищающий от дождя (A46006921000)



Информация

Соблюдайте инструкции по монтажу деталей каталога **KTM PowerParts**.



- Установите стальную звездочку.
- Очистите мотоцикл. (📖 стр. 123)
- Осторожно выпрямите погнутые ребра радиатора.

7.8 Подготовка транспортного средства к работе в условиях высоких температур или медленному передвижению



- Отрегулируйте вспомогательный привод в соответствии с дорожными условиями.



Информация

При частой работе сцепления из-за слишком высокого вторичного передаточного числа масло в двигателе быстро нагревается.

- Очистите цепь.

Очиститель цепи (📖 стр. 142)

- Очистите ребра радиатора.
- Осторожно выпрямите погнутые ребра радиатора.
- Проверьте уровень охлаждающей жидкости. (📖 стр. 102)

7.9 Подготовка транспортного средства к работе в условиях низких температур или снега

- Установите чехол воздушного фильтра, защищающий от дождя.

Чехол воздушного фильтра, защищающий от дождя
(A46006921000)

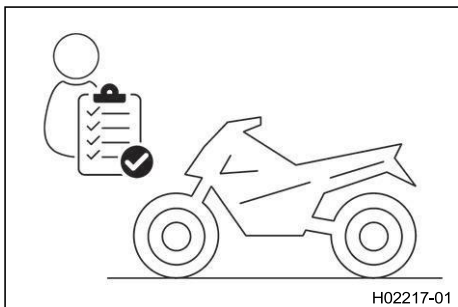
i **Информация**
Соблюдайте инструкции по монтажу деталей каталога **KTM PowerParts**.

8.1 Проверки и меры по техническому обслуживанию при подготовке к эксплуатации



Информация

Перед каждой поездкой проверяйте состояние транспортного средства и убедитесь, что его можно безопасно эксплуатировать. Во время эксплуатации транспортное средство должно находиться в идеальном техническом состоянии.



- Проверьте уровень редукторного масла. (☞ стр. 120)
- Проверьте уровень жидкости передних тормозов. (☞ стр. 84)
- Проверьте уровень жидкости задних тормозов. (☞ стр. 90)
- Проверьте, зафиксированы ли тормозные колодки переднего тормоза. (☞ стр. 86)
- Проверьте, зафиксированы ли тормозные колодки заднего тормоза. (☞ стр. 92)
- Проверьте правильность работы тормозной системы.
- Проверьте уровень охлаждающей жидкости. (☞ стр. 102)
- Проверьте цепь на наличие грязи. (☞ стр. 73)
- Проверьте цепь, заднюю звездочку, звездочку двигателя и направляющую цепи. (☞ стр. 76)
- Проверьте натяжение цепи. (☞ стр. 74)
- Проверьте состояние шин. (☞ стр. 99)
- Проверьте давление в шинах. (☞ стр. 99)
- Проверьте натяжение спиц. (☞ стр. 100)



Информация

Натяжение спиц необходимо регулярно проверять, так как неправильное натяжение спиц сильно снижает безопасность езды.

- Очистите пыльники перьев вилки. (☞ стр. 50)
- Продуйте перья вилки. (☞ стр. 50)
- Проверьте воздушный фильтр.
- Проверьте настройки всех органов управления и убедитесь, что они работают безотказно.
- Регулярно проверяйте затяжку всех винтов, гаек и хомутов для шлангов.
- Проверьте уровень топлива.

8.2 Запуск транспортного средства



Опасно

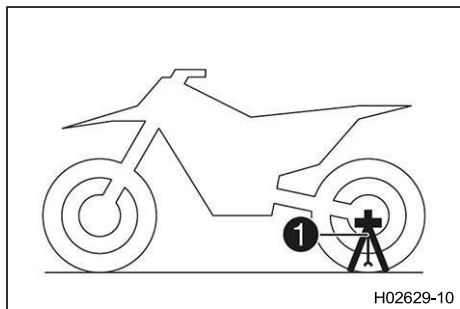
Опасность отравления Выхлопные газы токсичны, и их вдыхание может привести к потере сознания и смерти.

- При работе двигателя всегда следите за тем, чтобы вентиляция была надлежащей.
- При запуске или работе двигателя в закрытом помещении используйте эффективный отвод выхлопов.

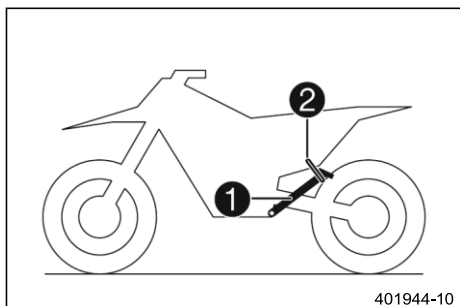
Примечание

Повреждение двигателя Высокие обороты при холодном двигателе негативно влияют на срок службы двигателя.

- Всегда запускайте прогретый двигатель на низких оборотах.



- (SX)
- Снимите вставную подставку ①.

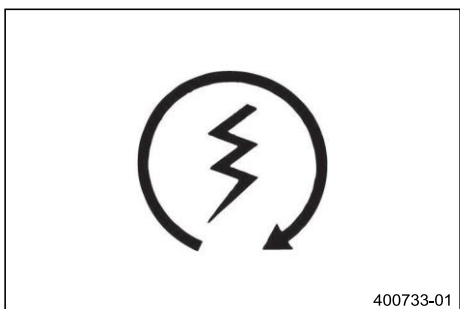


- (XC)
- Снимите мотоцикл с боковой подставки ① и закрепите боковую подставку резиновым ремнем ②.
 - Переключите коробку передач в нейтральное положение.

Состояние

Температура окружающего воздуха: < 20 °C (< 68 °F)

- Нажмите кнопку холодного пуска до упора.



- Нажмите кнопку пуска.



Информация

Нажмите кнопку пуска и удерживайте ее не более 5 секунд. Подождите 15 секунд перед следующей попыткой запуска.

При низких температурах подождите 30 секунд.

При температуре ниже 6 °C (43 °F) может потребоваться несколько попыток запуска, чтобы прогреть литий-ионный аккумулятор и тем самым увеличить пусковую мощность. После 6 неудачных попыток пуска не повторяйте попыток, а вместо этого проверьте транспортное средство на наличие других неисправностей.

В процессе запуска загорается лампа индикации неисправности.

8.3 Трогание



Информация

Перед началом движения необходимо снять вставную подставку.

Во время передвижения боковая подставка должна быть сложена и зафиксирована резиновым ремнем.

- Выжмите рычаг сцепления, включите первую передачу, медленно отпустите рычаг сцепления и одновременно осторожно откройте газ.

8.4 Переключение передач, езда



Предупреждение

- Опасность несчастных случаев** Если вы переключаетесь на пониженную передачу при высоких оборотах двигателя, заднее колесо блокируется, а двигатель начинает разгоняться.
- Не переключайтесь на пониженную передачу при высоких оборотах двигателя.



Информация

Если во время езды вы услышите необычные звуки, немедленно остановитесь, выключите двигатель и обратитесь в официальную мастерскую KTM. Первая передача используется для трогания и для крутых склонов.

- Переключайтесь на более высокую передачу, если позволяют условия (уклон, дорожная ситуация и т.д.). Отпустите газ, одновременно нажимая рычаг сцепления, переключитесь на следующую передачу, отпустите рычаг сцепления и дайте газ.
- Если во время запуска была нажата кнопка холодного пуска, кратковременно откройте газ и отпустите ручку газа или поверните ручку газа в направлении вперед.
 - ✓ Кнопка холодного пуска переходит в исходное положение.
- После достижения максимальной скорости, полностью открыв ручку газа, поверните газ обратно, чтобы он был открыт на $\frac{3}{4}$. Это почти не снизит скорость, но расход топлива будет значительно меньше.
- Открывайте газ только настолько, насколько может выдержать двигатель - резкое открытие ручки газа увеличивает расход топлива.
- Чтобы понизить передачу, нажмите на тормоза и одновременно закройте газ.
- Потяните рычаг сцепления и переключитесь на более низкую передачу, медленно отпустите рычаг сцепления и либо откройте газ, либо снова переключите передачу.
- Выключайте двигатель, если предполагается длительная работа на холостом ходу или стоянка.

Рекомендации

≥ 1 мин

- Не допускайте частой или длительной пробуксовки сцепления. Это приводит к нагреву трансмиссионного масла, двигателя и системы охлаждения.
- Езьте на низких оборотах двигателя, а не на высоких с пробуксовывающим сцеплением.

8.5 Торможение



Предупреждение

- Опасность несчастных случаев** Чрезмерно сильное нажатие на тормоза блокирует колеса.
- Применяйте тормоза в зависимости от ситуации во время передвижения и состояния дорожного покрытия.



Предупреждение

- Опасность несчастных случаев** "Ватная" точка схватывания на переднем или заднем тормозе снижает эффективность торможения.
- Проверьте тормозную систему и не продолжайте езду, пока проблема не будет устранена. (В вашей официальной мастерской KTM будут рады помочь).



Предупреждение

- Опасность несчастных случаев** Влага и грязь ухудшают работу тормозной системы.
- Осторожно затормозите несколько раз, чтобы высушить и удалить грязь с тормозных колодок и тормозных дисков.

- На песчаных, мокрых или скользких поверхностях используйте в основном задний тормоз.
- Всегда заканчивайте торможение перед входом в поворот. Переключитесь на более низкую передачу, соответствующую скорости движения.

- На длинных спусках используйте тормозящее действие двигателя. Переключитесь на одну или две передачи назад, но не повышайте при этом допустимое число оборотов двигателя. Это означает, что торможение требуется значительно реже, а тормозная система не перегревается.

8.6 Остановка, парковка



Предупреждение

Риск получения травмы Лица, действующие самовольно, могут быть не знакомы с транспортным средством.

- Не оставляйте транспортное средство без присмотра, если двигатель работает.
- Защищайте транспортное средство от доступа посторонних лиц.



Предупреждение

Опасность ожогов Некоторые детали транспортного средства сильно нагреваются при его эксплуатации.

- Не прикасайтесь к таким деталям, как выхлопная система, радиатор, двигатель, амортизатор или тормозная система, пока детали транспортного средства не остыли.
- Дайте деталям транспортного средства остыть, прежде чем выполнять какие-либо работы на транспортном средстве.

Примечание

Опасность воспламенения Горячие комплектующие детали транспортного средства представляют опасность воспламенения и взрыва.


- Не паркуйте транспортное средство рядом с легковоспламеняющимися или взрывоопасными материалами.
- Дайте транспортному средству остыть, прежде чем накрывать его.

Примечание

Повреждения Неправильный порядок действий при парковке может привести к повреждению транспортного средства.

Значительный ущерб может быть нанесен, если транспортное средство укатится или упадет.

Комплектующие детали для парковки транспортного средства рассчитаны только на вес транспортного средства.

- Паркуйте транспортное средство на твердой и ровной поверхности.
- Следите за тем, чтобы никто не сидел на транспортном средстве, когда оно припарковано на подножке.
- Задействуйте тормоза на мотоцикле.
- Переключите коробку передач в нейтральное положение.
- Нажмите и удерживайте кнопку остановки  при работающем на холостом ходу двигателе до тех пор, пока двигатель не остановится.
- Припаркуйте транспортное средство на твердой поверхности.

8.7 Транспортировка

Примечание

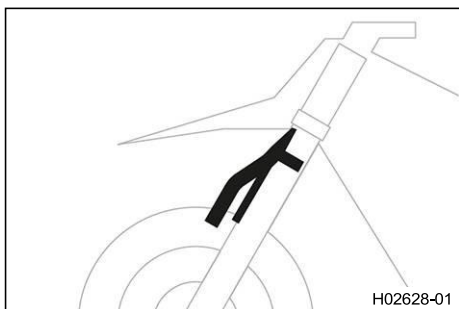
Опасность повреждения Припаркованное транспортное средство может откатиться или упасть.

- Паркуйте транспортное средство на твердой и ровной поверхности.

Примечание

Опасность воспламенения Горячие комплектующие детали транспортного средства представляют опасность воспламенения и взрыва.

- Не паркуйте транспортное средство рядом с легковоспламеняющимися или взрывоопасными материалами.
- Дайте транспортному средству остыть, прежде чем накрывать его.



(SX)

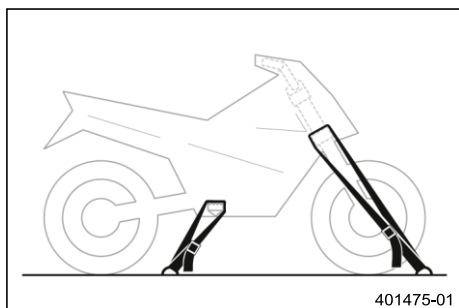
- Выключите двигатель.
- Установите вставную подставку на перья вилки.

Вставная подставка (A46029094000)



Информация

Вставная подставка входит в комплект поставки.
Убедитесь, что тормозная магистраль проходит перед вставной подставкой и не заклинивается.



- Используйте натяжные ремни или другие подходящие устройства, чтобы обезопасить мотоцикл от падения или откатывания.



Информация

Затягивайте натяжные ремни только до такой степени, чтобы вставная подставка плотно прилегала к крылу и шинам.
Обратите внимание на выравнивание вставной подставки относительно крыла.

(XC)

- Выключите двигатель.
- Используйте натяжные ремни или другие подходящие устройства, чтобы обезопасить мотоцикл от падения или откатывания.

8.8 Заправка топливом



Опасно

Опасность возгорания Топливо легко воспламеняется.

Топливо в топливном баке расширяется при нагревании и может вытечь в случае переполнения.

- Не заправляйте транспортное средство вблизи открытого огня или зажженных сигарет.
- Выключайте двигатель при заправке топливом.
- Следите за тем, чтобы топливо не пролилось, особенно на горячие части транспортного средства.
- Если топливо пролилось, немедленно вытрите его.
- Соблюдайте технические требования при заправке топливом.



Предупреждение

Опасность отравления Топливо вредно для здоровья.

- Избегайте контакта топлива с кожей, глазами и одеждой.
- В случае проглатывания топлива немедленно обратитесь к врачу.
- Не вдыхайте пары топлива.
- В случае попадания на кожу немедленно промойте пораженный участок большим количеством воды.
- Тщательно промойте глаза водой и обратитесь к врачу в случае попадания топлива в глаза.
- Смените одежду, если на нее пролилось топливо.

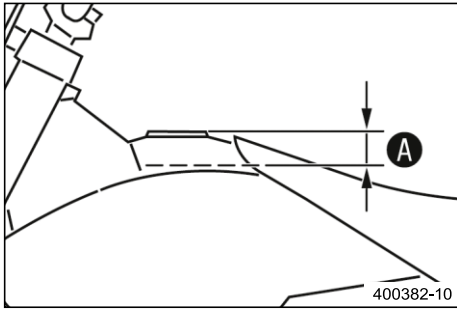


Примечание

Опасность загрязнения окружающей среды Неправильное обращение с топливом представляет опасность для окружающей среды.

- Не допускайте попадания топлива в грунтовые воды, почву или канализацию.

- Выключите двигатель.
- Откройте крышку заливной горловины топливного бака. (стр. 17)



- Заправьте топливный бак топливом до величины **A**.
Рекомендации

Величина A	35 мм (1,38 дюйма)
-------------------	--------------------

Общая емкость топливного бака, прикл. (SX)	7.2 л (1,9 гал. США)	Высокооктановое неэтилированное (октановое число 98), смешанное с маслом для двухтактных двигателей (1:40) (📖 стр. 141)
Общая емкость топливного бака, прикл. (XC)	8.5 л (2,25 гал. США)	Высокооктановое неэтилированное (октановое число 98), смешанное с маслом для двухтактных двигателей (1:40) (📖 стр. 141)

Моторное масло, для двухтактных двигателей (📖 стр. 140)

- Закройте крышку заливной горловины топливного бака. (📖 стр. 18)



9.1 Дополнительная информация

Любые дополнительные работы, вытекающие из работ по обслуживанию, должны заказываться отдельно и оформляться в отдельном счете.

В зависимости от местных условий эксплуатации в вашей стране могут применяться другие интервалы между техническими обслуживаниями.

Если транспортное средство эксплуатируется в особо тяжелых условиях, таких как проливной дождь, грязь, песок, снег, экстремальные температуры, частая полная загрузка и т.д., могут потребоваться более короткие интервалы между техническими обслуживаниями, чем указанные в таблице.

Отдельные интервалы и объемы технического обслуживания могут меняться в ходе технического развития. Самый актуальный график обслуживания всегда можно найти на сайте KTM Dealer.net. Ваш официальный дилер KTM будет рад проконсультировать вас.

9.2 График техобслуживания

	каждые 24 месяца				
	Каждые 90 часов работы				
	Каждые 45 часов работы				
	После 15 часов работы / Каждые 15 часов работы				
	Через 1 час работы				
Считайте память неисправностей с помощью диагностического прибора KTM.	○	●	●	●	●
Проверьте правильность работы электрической системы.	○	●	●	●	●
Проверьте и зарядите 12-вольтовый аккумулятор.	○	●	●	●	●
Проверьте, зафиксированы ли тормозные колодки переднего тормоза. (📖 стр. 86)	○	●	●	●	●
Проверьте, зафиксированы ли тормозные колодки заднего тормоза. (📖 стр. 92)	○	●	●	●	●
Проверьте тормозные диски. (📖 стр. 83)	○	●	●	●	●
Проверьте тормозные магистрали на наличие повреждений и герметичность.	○	●	●	●	●
Проверьте уровень жидкости передних тормозов. (📖 стр. 84)	○	●	●	●	●
Замените тормозную жидкость в переднем тормозном механизме.				●	●
Проверьте уровень жидкости задних тормозов. (📖 стр. 90)	○	●	●	●	●
Замените тормозную жидкость в заднем тормозном механизме.				●	●
Проверьте/откорректируйте уровень жидкости в гидравлической муфте сцепления. (📖 стр. 80)				●	●
Замените жидкость гидравлического сцепления. (📖 стр. 81)				●	●
Проверьте свободный ход педали переднего тормоза (📖 стр. 83)	○	●	●	●	●
Проверьте свободный ход педали ножного тормоза (📖 стр. 89)	○	●	●	●	●
Проверьте частоту вращения на холостом ходу.	○	●	●	●	●
Замените редукторное масло. (📖 стр. 120)	○	●	●	●	●
Проверьте все шланги (например, топливные, охлаждающие, выпускные, дренажные и т.д.) и рукава на наличие трещин, герметичность и правильность прокладки.	○	●	●	●	●
Проверьте кабели на наличие повреждений и отсутствие перегибов в трассе.		●	●	●	●
Убедитесь, что газовые тросы не повреждены, проложены без перегибов и правильно установлены.		●	●	●	●
Проверьте раму. (📖 стр. 78)		●	●	●	●
Проверьте маятниковую вилку. (📖 стр. 78)		●	●	●	●
Проверьте подшипник вилки на наличие люфта.				●	●
Проверьте сферический шарнир амортизатора на наличие люфта.				●	●
Проверьте тягу амортизатора.		●	●	●	●
Проверьте состояние шин. (📖 стр. 99)		●	●	●	●
Проверьте давление в шинах. (📖 стр. 99)	○	●	●	●	●
Проверьте колесный подшипник на наличие люфта.		●	●	●	●
Проверьте ступицы колес.		●	●	●	●
Проверьте биение обода.	○	●	●	●	●

	каждые 24 месяца	Каждые 90 часов работы	Каждые 45 часов работы	После 15 часов работы / Каждые 15 часов работы	Через 1 час работы
Проверьте натяжение спиц. (📖 стр. 100)					
Проверьте цепь, заднюю звездочку, звездочку двигателя и направляющую цепи. (📖 стр. 76)					
Проверьте натяжение цепи. (📖 стр. 74)					
Смажьте все движущиеся детали (например, ручной рычаг, цепь и т.д.) и проверьте плавность работы. 🛠️					
Проверьте базовую настройку датчика положения дроссельного клапана. 🛠️					
Замените свечу зажигания и свечной колпачок. 🛠️					
Замените топливный фильтр. 🛠️					
Проверьте сцепление. 🛠️					
Очистите воздушный фильтр и корпус воздушного фильтра. 🛠️ (📖 стр. 67)					
Замените наполнитель из стекловолокнистой пряжи в главном глушителе. 🛠️ (📖 стр. 70)					
Обслужите вилку. 🛠️					
Выполните обслуживание амортизатора. 🛠️					
Проверьте плотную посадку всех винтов, гаек и хомутов крепления шлангов. 🛠️					
Замените топливную сетку. 🛠️ (📖 стр. 119)					
Проверьте давление топлива. A					
Проверьте уровень антифриза и охлаждающей жидкости. (📖 стр. 101)					
Проверьте уровень охлаждающей жидкости. (📖 стр. 102)					
Замените охлаждающую жидкость. 🛠️ (📖 стр. 105)					
Проверьте подшипник рулевой колонки на наличие люфта. (📖 стр. 56)					
Смажьте подшипник рулевой колонки. 🛠️ (📖 стр. 57)					
Проверьте привод электрического стартера. 🛠️					
Проверьте корпус пластинчатого клапана, пластинчатый клапан и впускной фланец. 🛠️					
Выполните вспомогательное обслуживание двигателя. (Замените поршень. Проверьте головку блока цилиндров. Замените уплотнительные кольца коллектора и головки блока цилиндров. Проверьте размеры цилиндра и в направлении оси Z. Очистите систему регулирования выхлопных газов. Проверьте исправность и устойчивость работы системы регулирования выхлопных газов. Запрограммируйте конечные положения системы регулирования выхлопных газов. Проверьте и очистите фланец датчика давления). 🛠️					
Выполните основное обслуживание двигателя, включая снятие и установку двигателя. (Замените шатун, шатунный подшипник и шатунную шейку. Проверьте коробку передач и механизм переключения. Замените все подшипники двигателя, радиальные уплотнительные кольца валов и уплотнения). 🛠️					
Окончательная проверка: проверка транспортного средства на безопасность эксплуатации. 🛠️					
Совершите пробный заезд. 🛠️					
После пробного заезда считайте память неисправностей с помощью диагностического прибора KTM. 🛠️					
Сделайте сервисную запись в KTM Dealer.net . 🛠️					

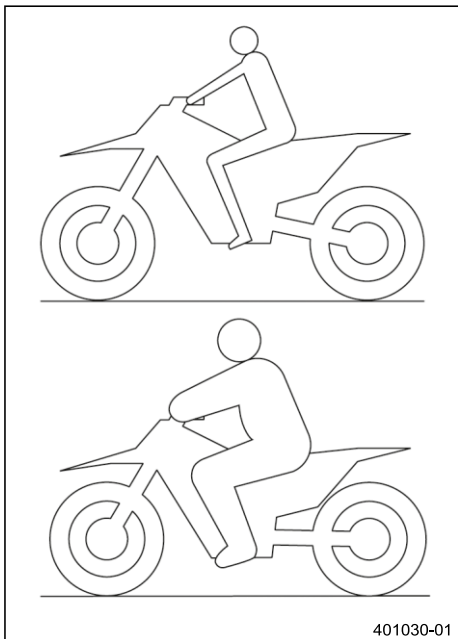
- Разовый интервал
- Периодический интервал

10.1 Проверка базовой настройки шасси с учетом веса водителя



Информация

При регулировке базовых настроек шасси сначала отрегулируйте амортизатор, а затем вилку.



- Для достижения оптимальных ходовых качеств мотоцикла и во избежание повреждения вилки, амортизаторов, маятниковой вилки и рамы базовые настройки элементов подвески должны соответствовать весу водителя.
- При поставке внедорожные мотоциклы KTM рассчитаны на средний вес водителя (с полным комплектом защитной одежды).

Рекомендации

Стандартный вес водителя	75 ... 85 кг (165 ... 187 фунтов)
--------------------------	-----------------------------------

- Если вес водителя выше или ниже этого диапазона, то базовые настройки элементов подвески должны быть соответствующим образом скорректированы.
- Небольшая разница в весе может быть компенсирована регулировкой предварительного натяга пружины, но при большой разнице в весе пружины необходимо заменить.

10.2 Демпфирование сжатия амортизатора

Демпфирование сжатия амортизатора делится на два диапазона: высокоскоростной и низкоскоростной. Высокоскоростной и низкоскоростной относятся к скорости сжатия подвески заднего колеса, а не к скорости транспортного средства.

Регулятор сжатия на высокой скорости дает эффект, например, при приземлении после прыжка: подвеска заднего колеса быстро сжимается.

Регулятор низкоскоростного сжатия дает эффект, например, при езде по длинным буграм: подвеска заднего колеса сжимается медленно.

Эти два диапазона можно регулировать отдельно, хотя переход между высокоскоростным и низкоскоростным происходит постепенно. Таким образом, изменения в высокоскоростном диапазоне влияют на демпфирование сжатия в низкоскоростном диапазоне и наоборот.

10.3 Регулировка демпфирования сжатия амортизатора на низкой скорости



Внимание

Риск получения травмы При неправильном отсоединении амортизатора его части будут смещаться.

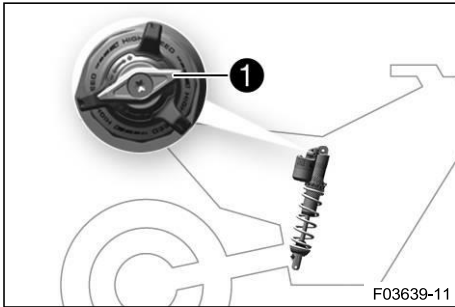
Амортизатор заполнен азотом высокого давления.

- Пожалуйста, следуйте приведенному описанию. (В вашей официальной мастерской KTM будут рады помочь).



Информация

Действие регулятора низкоскоростного сжатия можно увидеть при медленном и нормальном сжатии амортизатора.



- Поверните регулятор ❶ по часовой стрелке до последнего различимого щелчка.
- Поверните против часовой стрелки на количество щелчков, соответствующее типу амортизатора.

Рекомендации

Демпфирование сжатия на низкой скорости (SX)	
Комфорт	17 щелчка
Стандарт	15 щелчков
Спорт	13 щелчков
Демпфирование сжатия на низкой скорости (XC)	
Комфорт	17 щелчка
Стандарт	15 щелчков
Спорт	13 щелчков

❶ Информация

Поверните по часовой стрелке для увеличения демпфирования; поверните против часовой стрелки для уменьшения демпфирования.

10.4 Регулировка демпфирования сжатия амортизатора на высокой скорости



Внимание

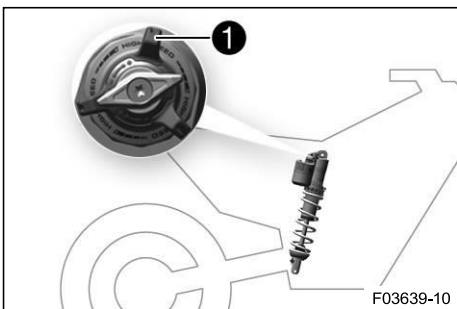
Риск получения травмы При неправильном отсоединении амортизатора его части будут смещаться.

Амортизатор заполнен азотом высокого давления.

- Пожалуйста, следуйте приведенному описанию. (В вашей официальной мастерской KTM будут рады помочь).

Информация

Действие регулятора высокоскоростного сжатия можно увидеть при быстром сжатии амортизатора.



- Поверните регулятор ❶ по часовой стрелке до упора.
- Поверните против часовой стрелки на количество оборотов, соответствующее типу амортизатора.

Рекомендации

Демпфирование сжатия на высокой скорости (SX)	
Комфорт	2 оборота
Стандарт	1,5 оборота
Спорт	1 оборот
Демпфирование сжатия на высокой скорости (XC)	
Комфорт	2 оборота
Стандарт	1,5 оборота
Спорт	1 оборот

❶ Информация

Поверните по часовой стрелке для увеличения демпфирования; поверните против часовой стрелки для уменьшения демпфирования.

10.5 Регулировка демпфирования обратного хода амортизатора

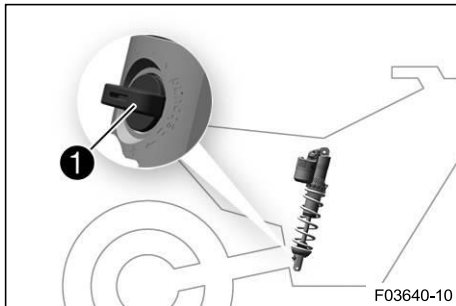


Внимание

Риск получения травмы При неправильном отсоединении амортизатора его части будут смещаться.

Амортизатор заполнен азотом высокого давления.

- Пожалуйста, следуйте приведенному описанию. (В вашей официальной мастерской KTM будут рады помочь).



- Поверните регулятор **1** по часовой стрелке до последнего различимого щелчка.
- Поверните против часовой стрелки на количество щелчков, соответствующее типу амортизатора.

Рекомендации

Демпфирование обратного хода (SX)	
Комфорт	17 щелчка
Стандарт	15 щелчков
Спорт	13 щелчков
Демпфирование обратного хода (XC)	
Комфорт	17 щелчка
Стандарт	15 щелчков
Спорт	13 щелчков



Информация

Поверните по часовой стрелке, чтобы увеличить демпфирование; поверните против часовой стрелки, чтобы уменьшить демпфирование при обратном ходе амортизатора.

10.6 Измерение размеров заднего колеса без нагрузки

Подготовительные работы

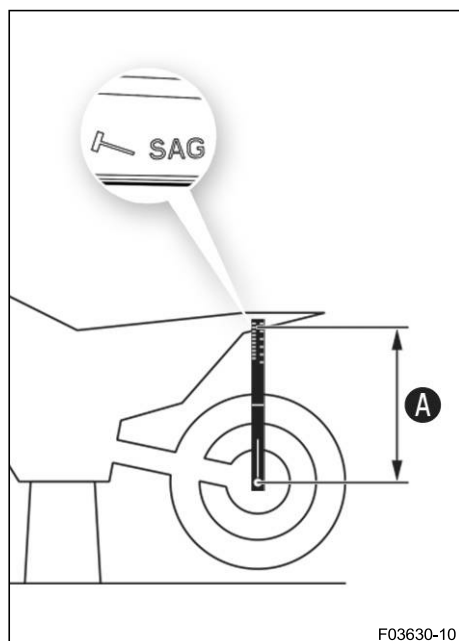
- Поднимите мотоцикл с помощью подъемной подставки. (📖 стр. 49)

Основные работы

- Установите устройство для измерения прогиба задней оси и измерьте расстояние до отметки **SAG** (прогиб) на заднем крыле.

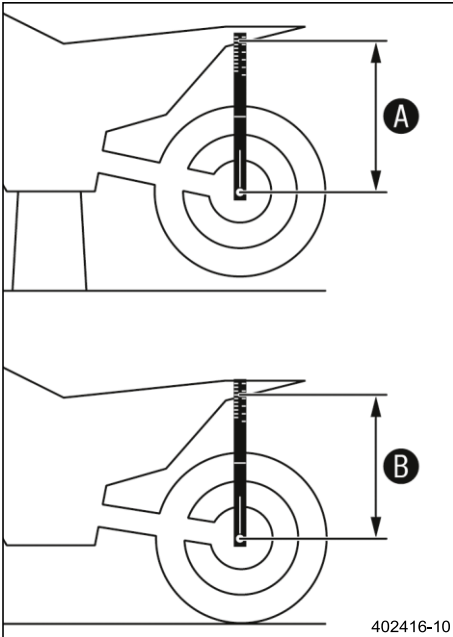
Устройство для измерения прогиба (00029090200)

- Зафиксируйте значение как размер **A**.



Завершающие работы

- Снимите мотоцикл с подъемной подставки. (📖 стр. 49)

10.7 Проверка статического прогиба амортизатора

- Измерьте размер **A** заднего колеса без нагрузки. (📖 стр. 38)
- Удерживайте мотоцикл в вертикальном положении, пользуясь помощью помощника.
- Снова измерьте расстояние между задней осью и отметкой **SAG** на заднем крыле с помощью устройства для измерения прогиба.
- Зафиксируйте значение как размер **B**.

**Информация**

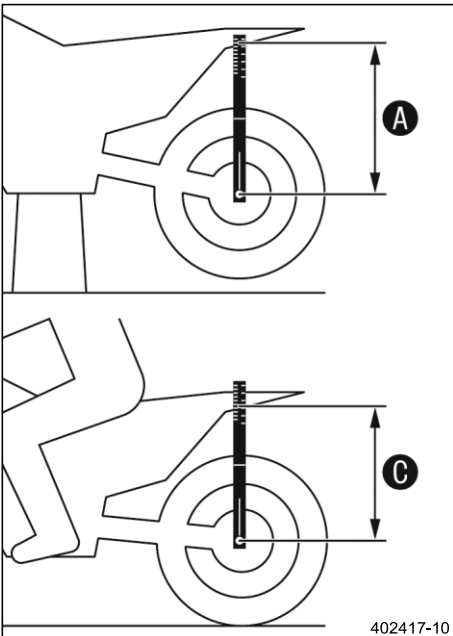
Статический прогиб - это разница между измерениями **A** и **B**.

- Проверьте статический прогиб.

Статический прогиб (SX)	35 мм (1,38 дюйма)
-------------------------	--------------------

Статический прогиб (XC)	35 мм (1,38 дюйма)
-------------------------	--------------------

- » Если статический прогиб меньше или больше заданного значения:
 - Отрегулируйте предварительный натяг пружины амортизатора. 📖 (📖 стр. 40)

10.8 Проверка прогиба амортизатора при езде

- Измерьте размер **A** заднего колеса без нагрузки. (📖 стр. 38)
- Когда другой человек удерживает мотоцикл, водитель в полном комплекте защитной одежды садится на сиденье в обычном положении (ноги на подножках) и несколько раз подпрыгивает вверх-вниз.
- ✓ Подвеска задних колес выравнивается.
- Другой человек снова измеряет расстояние между задней осью и отметкой **SAG** на заднем крыле с помощью устройства для измерения прогиба.
- Зафиксируйте значение как размер **C**.

**Информация**

Прогиб при езде - это разница между измерениями **A** и **C**.

- Проверьте прогиб при езде.

Рекомендации	
Прогиб при езде (SX)	105 мм (4,13 дюйма)
Прогиб при езде (XC)	105 мм (4,13 дюйма)

- » Если прогиб при езде отличается от заданного измерения:
 - Отрегулируйте прогиб при езде. 📖 (📖 стр. 41)

10.9 Регулировка предварительного натяга пружины амортизатора ↗



Внимание

Риск получения травмы При неправильном отсоединении амортизатора его части будут смещаться.

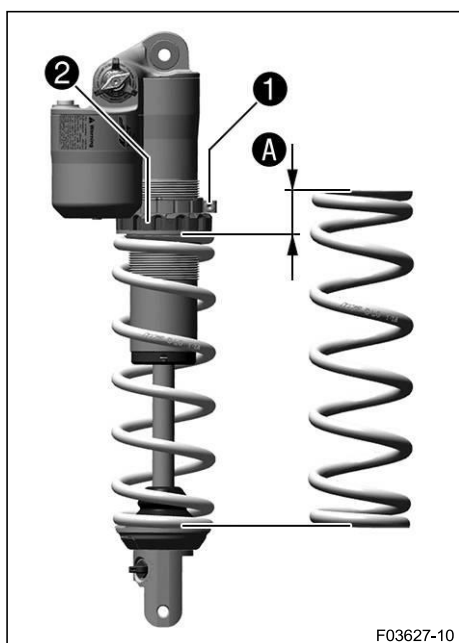
Амортизатор заполнен азотом высокого давления.

- Пожалуйста, следуйте приведенному описанию. (В вашей официальной мастерской KTM будут рады помочь).



Информация

Перед изменением предварительного натяга пружины необходимо зафиксировать текущие параметры, например, измерить длину пружины.



F03627-10

Подготовительные работы

- Поднимите мотоцикл с помощью подъемной подставки. (📖 стр. 49)
- Снимите защитный кожух рамы. (📖 стр. 63)
- Снимите главный глушитель. (📖 стр. 69)
- Снимите амортизатор. ↗ (S3 стр. 59)
- После снятия амортизатора тщательно очистите его.

Основные работы

- Ослабьте винт ❶.
- Поворачивайте регулировочное кольцо ❷ до тех пор, пока пружина не перестанет быть натянутой.

Крючковый ключ (90129051000)



Информация

Если пружину нельзя полностью отпустить, то для точного измерения длины пружины ее необходимо снять.

- Измерьте общую длину пружины, когда она не натянута.
- Натяните пружину, повернув регулировочное кольцо ❷ до указанного размера A.

Рекомендации

Предварительный натяг пружины (SX)	8 мм (0,31 дюйма)
Предварительный натяг пружины (XC)	8 мм (0,31 дюйма)



Информация

В зависимости от статического прогиба и/или прогиба при езде может потребоваться увеличение или уменьшение предварительного натяжения пружины.

- Затяните болт ❶.

Рекомендации

Винт, регулировочное кольцо амортизатора	M5	5 Нм (3,7 фунт-фут)
--	----	---------------------

Завершающие работы

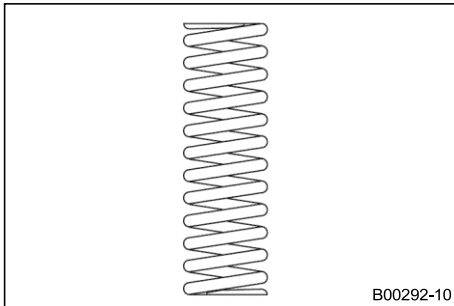
- Установите амортизатор. ↗ (📖 стр. 60)
- Проверьте свободный ход педали ножного тормоза (📖 стр. 89)
- Установите главный глушитель. (📖 стр. 69)
- Установите защитный кожух рамы. (📖 стр. 63)

- Снимите мотоцикл с подъемной подставки. (📖 стр. 49)

10.10 Регулировка прогиба при езде 🛠️

Подготовительные работы

- Поднимите мотоцикл с помощью подъемной подставки. (📖 стр. 49)
- Снимите защитный кожух рамы. (📖 стр. 63)
- Снимите главный глушитель. (📖 стр. 69)
- Снимите амортизатор. 🛠️ (📖 стр. 59)
- После снятия амортизатора тщательно очистите его.



Основные работы

- Выберите и установите подходящую пружину.

Рекомендации

Жесткость пружины (SX)	
Вес водителя: 65 ... 75 кг (143 ... 165 фунтов)	36 Н/мм (206 фунтов/дюйм)
Вес водителя: 75 ... 85 кг (165 ... 187 фунтов)	39 Н/мм (223 фунт/дюйм)
Вес водителя: 85 ... 95 кг (187 ... 209 фунтов)	42 Н/мм (240 фунт/дюйм)
Жесткость пружины (XC)	
Вес водителя: 65 ... 75 кг (143 ... 165 фунтов)	36 Н/мм (206 фунтов/дюйм)
Вес водителя: 75 ... 85 кг (165 ... 187 фунтов)	39 Н/мм (223 фунт/дюйм)
Вес водителя: 85 ... 95 кг (187 ... 209 фунтов)	42 Н/мм (240 фунт/дюйм)



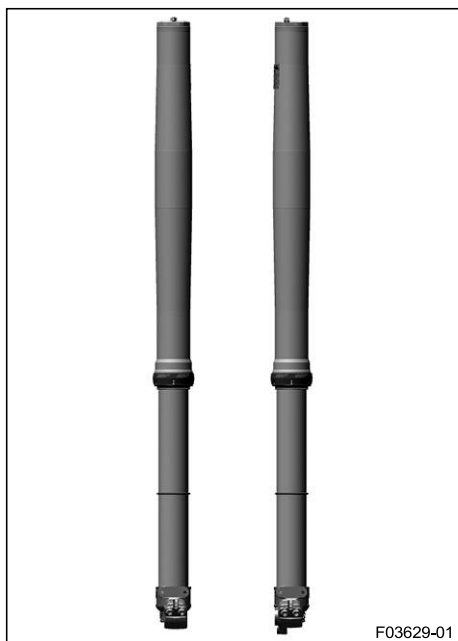
Информация

Жесткость пружины указана на внешней стороне пружины.

Завершающие работы

- Установите амортизатор. 🛠️ (📖 стр. 60)
- Проверьте свободный ход педали ножного тормоза (📖 стр. 89)
- Установите главный глушитель. (📖 стр. 69)
- Установите защитный кожух рамы. (📖 стр. 63)
- Снимите мотоцикл с подъемной подставки. (📖 стр. 49)
- Проверьте статический прогиб амортизатора. (📖 стр. 39)
- Проверьте прогиб амортизатора при езде. (📖 стр. 39)
- Отрегулируйте демпфирование обратного хода амортизатора. (📖 стр. 38)

10.11 Пневматическая подвеска ХАСТ



В вилке используется пневматическая подвеска **WP XACT**. В данной системе подвеска расположена в левом пере вилки, а демпфирование - в правом.

Поскольку пружины вилки больше не требуются, получатся значительное преимущество в весе по сравнению с обычными вилками. Значительно улучшился отклик на слегка неровных поверхностях.

В обычном режиме движения подвеска обеспечивается исключительно воздушной подушкой. Стальная пружина расположена в левом пере вилки в качестве концевого упора.



Информация

Если вилка часто перегружается, то во избежание повреждения вилки и рамы необходимо увеличить давление воздуха в вилке.

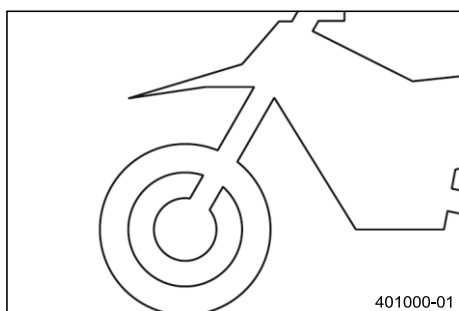
Давление воздуха в вилке можно быстро отрегулировать в зависимости от веса водителя, состояния покрытия и предпочтений водителя с помощью воздушной помпы вилки. Демонтаж вилки не требуется. Не требуется трудоемкая установка более жестких или более мягких пружин вилки. Если воздушная камера теряет воздух из-за повреждения уплотнения, вилка все равно не провиснет. В этом случае воздух удерживается в вилке. Ход подвески сохраняется, насколько это возможно. Демпфирование становится более жестким, а комфорт езды снижается. Как и в обычной вилке, демпфирование может регулироваться по ступеням обратного хода и сжатия. Регулятор обратного хода расположен на нижнем конце правого пера вилки. Регулятор сжатия расположен на верхнем конце правого пера вилки.

10.12 Проверка базовой настройки вилки



Информация

По разным причинам точный прогиб вилки не может быть определен.



- Небольшие различия в весе водителя могут быть компенсированы давлением воздуха в вилке.
- Однако если вилка касается нижней точки (жесткого концевого упора при сжатии), необходимо увеличить давление воздуха в вилке в пределах указанных значений, чтобы избежать повреждения вилки и рамы.
- Если после длительной работы вилка кажется необычно жесткой, необходимо продуть перья вилки.

10.13 Регулировка давления воздуха в вилке (SX)

**Предупреждение**

Опасность несчастных случаев Изменения в настройках подвески могут серьезно изменить характеристики управляемости.

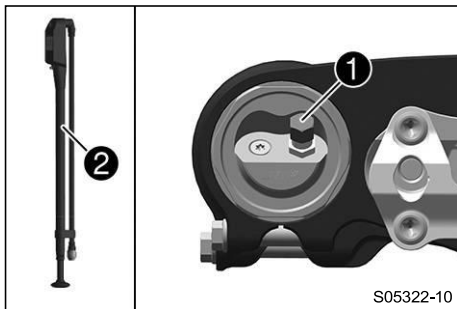
Несогласованные с другими изменения в настройках подвески могут привести к серьезному ухудшению характеристик управляемости и перегрузке комплектующих деталей.

- Выполняйте регулировку только в пределах рекомендованного диапазона.
- Вначале, после выполнения регулировок, ведите медленно, чтобы почувствовать новые характеристики управления.

**Информация**

Проверьте или отрегулируйте давление воздуха при тех же условиях не ранее чем через 5 минут после выключения двигателя.

Пневматическая подвеска расположена в левом пере вилки. Демпфирование давления и обратного хода расположено в правом пере вилки.

**Подготовительные работы**

- Поднимите мотоцикл с помощью подъемной подставки. (📖 стр. 49)

Основные работы

- Снимите защитный колпачок ①.
- Полностью сдвиньте воздушную помпу вилки ②.

Воздушная помпа вилки (79412966100)

**Информация**

Воздушная помпа вилки входит в комплект принадлежностей мотоцикла.

- Подсоедините воздушную помпу вилки к левому перу вилки.
 - ✓ Индикатор воздушной помпы вилки включается автоматически.
 - ✓ При соединении из пера вилки выходит немного воздуха.

**Информация**

Это связано с объемом шланга, а не с дефектом воздушной помпы вилки или вилки.

Прочтите прилагаемую инструкцию **KTM PowerParts**.

- Отрегулируйте давление воздуха в соответствии с указаниями.

Рекомендации

Давление воздуха	8,3 бар (120 фунтов на квадратный дюйм)
Постепенное изменение давления воздуха с шагом	0,2 бар (3 фунт/кв. дюйм)
Минимальное давление воздуха	7 бар (102 фунт/кв. дюйм)
Максимальное давление воздуха	12 бар (174 фунт/кв. дюйм)

**Информация**

Никогда не устанавливайте давление воздуха на значение, выходящее за пределы указанного диапазона.

- Отсоедините воздушную помпу вилки от левого пера вилки.
 - ✓ При отсоединении из шланга будет выходить избыточное давление - само перо вилки при этом не теряет воздух.

- ✓ Индикатор воздушной помпы вилки автоматически выключается через 80 секунд.

- Установите защитный колпачок.



Информация

Устанавливайте защитную крышку только от руки.

Завершающие работы

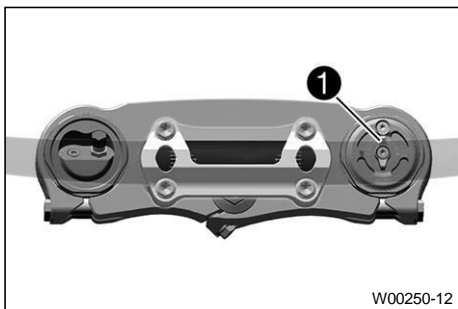
- Снимите мотоцикл с подъемной подставки. (📖 стр. 49)

10.14 Регулировка демпфирования сжатия вилки



Информация

Гидравлическое демпфирование сжатия определяет характеристики подвески вилки.



(SX)

- Поверните регулятор ① по часовой стрелке до последнего различимого щелчка.



Информация

Регулятор ① расположен на верхнем конце правого пера вилки.

- Поверните против часовой стрелки на количество щелчков, соответствующее типу вилки.

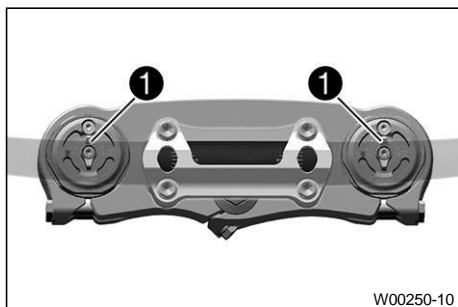
Рекомендации

Демпфирование сжатия	
Комфорт	17 щелчка
Стандарт	12 щелчков
Спорт	7 щелчков



Информация

Поверните по часовой стрелке для увеличения демпфирования; поверните против часовой стрелки для уменьшения демпфирования при сжатии.



(XC)

- Поверните регулятор ① по часовой стрелке до последнего различимого щелчка.



Информация

Регулятор ① расположен на верхнем конце пера вилки.

- Поверните против часовой стрелки на количество щелчков, соответствующее типу вилки.

Рекомендации

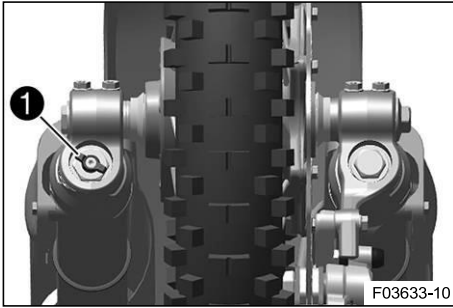
Демпфирование сжатия	
Комфорт	17 щелчка
Стандарт	12 щелчков
Спорт	7 щелчков

**Информация**

Поверните по часовой стрелке для увеличения демпфирования; поверните против часовой стрелки для уменьшения демпфирования при сжатии.

10.15 Регулировка демпфирования обратного хода вилки**Информация**

Гидравлическое демпфирование обратного хода определяет характеристики подвески вилки.

**(SX)**

- Поверните регулировочный винт **1** по часовой стрелке до упора.

**Информация**

Регулировочный винт **1** расположен на нижнем конце правого пера вилки.

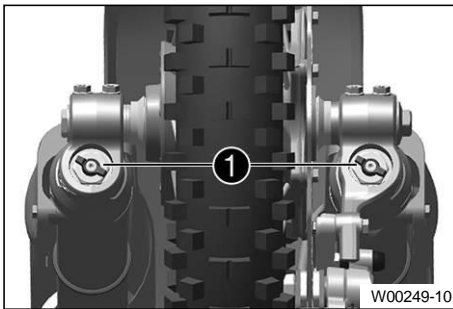
- Поверните против часовой стрелки на количество щелчков, соответствующее типу вилки.

Рекомендации

Демпфирование обратного хода	
Комфорт	17 щелчка
Стандарт	12 щелчков
Спорт	7 щелчков

**Информация**

Поверните по часовой стрелке, чтобы увеличить демпфирование; поверните против часовой стрелки, чтобы уменьшить демпфирование при обратном ходе амортизатора.

**(XC)**

- Поверните регулировочный винт **1** по часовой стрелке до упора.

**Информация**

Регулировочный винт **1** расположен на нижнем конце правого пера вилки.

- Поверните против часовой стрелки на количество щелчков, соответствующее типу вилки.

Рекомендации

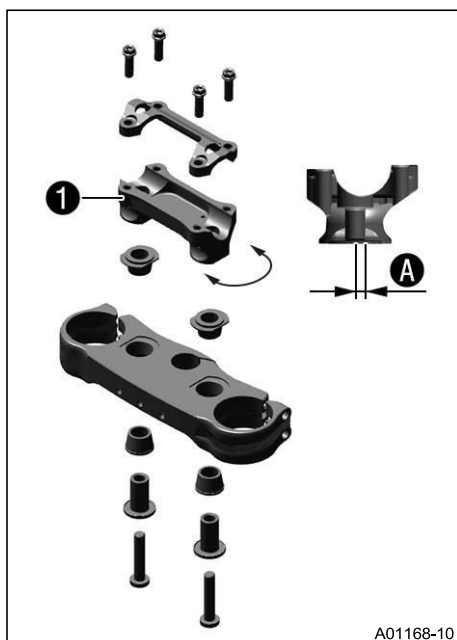
Демпфирование обратного хода	
Комфорт	23 щелчка
Стандарт	18 щелчков
Спорт	13 щелчков

**Информация**

Поверните по часовой стрелке, чтобы увеличить демпфирование; поверните против часовой стрелки, чтобы уменьшить демпфирование при обратном ходе амортизатора.



10.16 Положение руля



Отверстия на опоре руля **1** расположены на расстоянии A от центра.

Расстояние между отверстиями A	3,5 мм (0,138 дюйма)
--------------------------------	----------------------

Руль может быть установлен в 2 различных положениях. Это позволяет установить руль в наиболее удобном для водителя положении.

i **Информация**
Кроме того, руль может быть установлен жестко или на резиновой опоре.

10.17 Регулировка положения руля ↗



Предупреждение

Опасность несчастных случаев Отремонтированный руль представляет собой угрозу безопасности.

Если руль согнуть или выпрямить, материал подвергается усталостным нагрузкам. В результате руль может сломаться.

- Замените руль, если он поврежден или погнут.

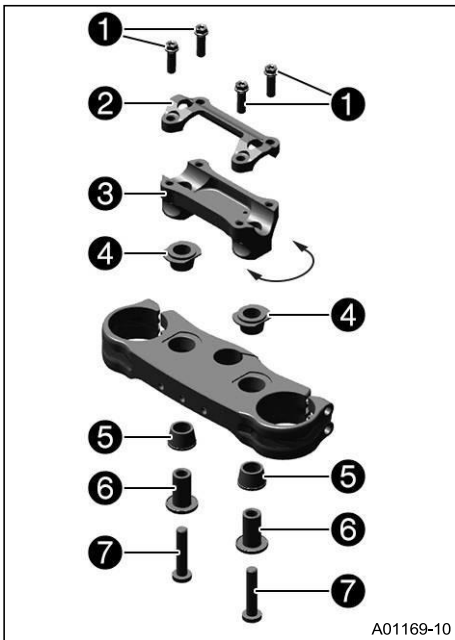


Информация

Руль может быть установлен жестко или на резиновой опоре.

Подготовительные работы

- Снимите подушку руля.



Основные работы

- Выкрутите винты **1**. Снимите рулевой зажим **2**. Снимите руль и отложите его в сторону.



Информация

Накройте комплектующие детали, чтобы защитить их от повреждений. Не перегибайте кабели и провода.

- Выверните винты **7** и снимите втулку **6**. Снимите опору руля **3**.

Регулировка положения руля с помощью стоек крепления руля в резиновой опоре

- Установите резиновые втулки **4** и **5** в требуемое положение.
- Установите опору руля в требуемое положение.



Информация

Опора руля длиннее и выше с одной стороны.

- Установите и затяните винты **7** с втулкой **6**.

Рекомендации

Винт, опора руля	M10	40 Нм (29,5 фунт-фут) Loctite®243™
------------------	-----	--

- Выставьте руль.



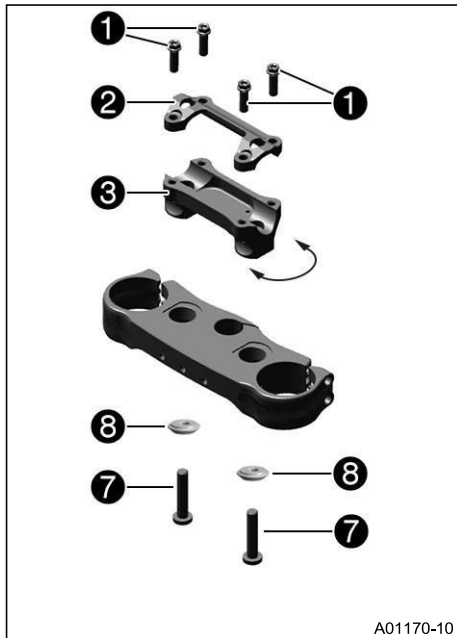
Информация

Убедитесь, что кабели и проводка расположены правильно.

- Выставьте стойки крепления руля **2**.
- Установите винты **1**, но пока не затягивайте.
- Сначала прикрутите рулевой зажим винтами **1** к более длинной и высокой стороне опор руля так, чтобы обе части соприкасались.
- Равномерно затяните винты **1**.

Рекомендации

Винт, рулевой зажим	M8	20 Нм (14,8 фунт-фут)
---------------------	----	--------------------------



Регулировка положения руля с помощью стоек крепления руля

- Установите опору руля в требуемое положение.

И **Информация**
Опора руля длиннее и выше с одной стороны.

- Установите и затяните винты **7** с втулками **8**.

Рекомендации

Винт, опора руля	M10	40 Нм (29,5 фунт-фут) Loctite®243™
------------------	-----	--

Жесткая втулка опоры руля (A46001038010)

- ✓ Коническая сторона втулки обращена вниз.

- Выставьте руль.

И **Информация**
Убедитесь, что кабели и проводка расположены правильно.

- Выставьте стойки крепления руля **2**.
- Установите винты **1**, но пока не затягивайте.
- Сначала прикрутите рулевой зажим винтами **1** к более длинной и высокой стороне опор руля так, чтобы обе части соприкасались.
- Равномерно затяните винты **1**.

Рекомендации

Винт, рулевой зажим	M8	20 Нм (14,8 фунт-фут)
---------------------	----	--------------------------

Завершающие работы

- Установите подушку руля.

11.1 Подъем мотоцикла с помощью подъемной подставки

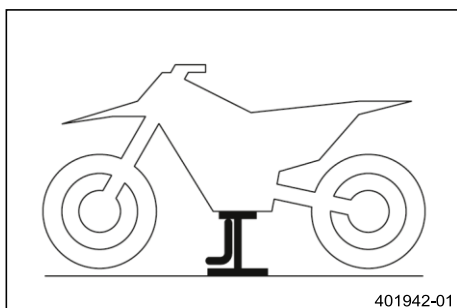
Примечание

Повреждения Неправильный порядок действий при парковке может привести к повреждению транспортного средства.

Значительный ущерб может быть нанесен, если транспортное средство укатится или упадет.

Комплекующие детали для парковки транспортного средства рассчитаны только на вес транспортного средства.

- Паркуйте транспортное средство на твердой и ровной поверхности.
- Следите за тем, чтобы никто не сидел на транспортном средстве, когда оно припарковано на подножке.



- Поднимите мотоцикл за раму под двигателем.

Подъемная подставка (78129955100)

- ✓ Ни одно из колес не соприкасается с землей.
- Закрепите мотоцикл от опрокидывания.

11.2 Снятие мотоцикла с подъемной подставки

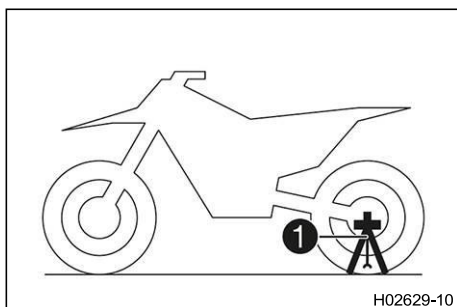
Примечание

Повреждения Неправильный порядок действий при парковке может привести к повреждению транспортного средства.

Значительный ущерб может быть нанесен, если транспортное средство укатится или упадет.

Комплекующие детали для парковки транспортного средства рассчитаны только на вес транспортного средства.

- Паркуйте транспортное средство на твердой и ровной поверхности.
- Следите за тем, чтобы никто не сидел на транспортном средстве, когда оно припарковано на подножке.



(SX)

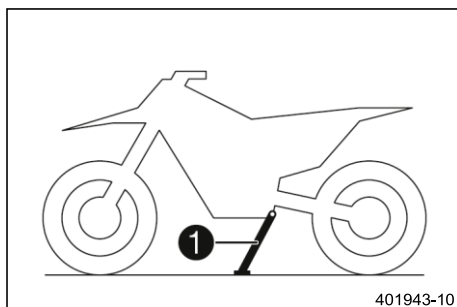
- Снимите мотоцикл с подъемной подставки.
- Уберите подъемную подставку.
- Чтобы поставить мотоцикл на стоянку, вставьте вставную подставку 1 в левую часть оси вращения колеса.

Вставная подставка (A46029094000)



Информация

Перед началом движения снимите вставную подставку.



(XC)

- Снимите мотоцикл с подъемной подставки.
- Уберите подъемную подставку.
- Чтобы поставить мотоцикл на стоянку, прижмите боковую подставку 1 к земле ногой и обоприте на нее мотоцикл.



Информация

Во время передвижения боковая подставка должна быть сложена и зафиксирована резиновым ремнем.

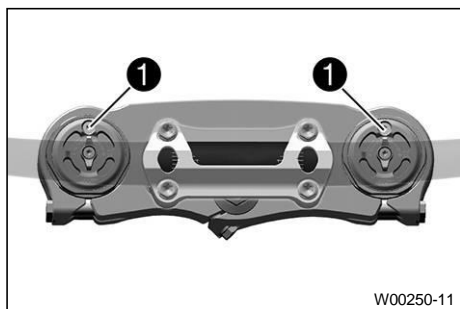
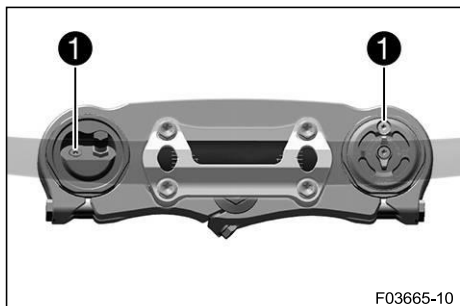
11.3 Продувание перьев вилки

Подготовительные работы

- Поднимите мотоцикл с помощью подъемной подставки. (📖 стр. 49)

Основные работы (SX)

- Отпустите прокачные винты ❶.
- ✓ Избыточное давление выходит из внутренней части вилки.
- Затяните прокачные винты.



(XC)

- Отпустите прокачные винты ❶.
- ✓ Избыточное давление выходит из внутренней части вилки.
- Затяните прокачные винты.

Завершающие работы

- Снимите мотоцикл с подъемной подставки. (📖 стр. 49)

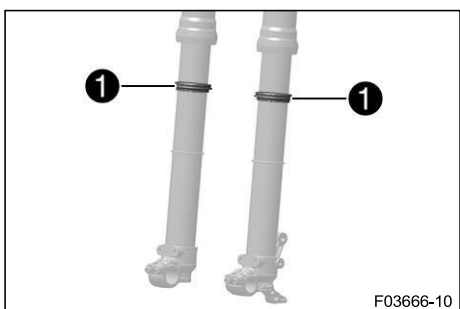
11.4 Очистка пыльников перьев вилки

Подготовительные работы

- Поднимите мотоцикл с помощью подъемной подставки. (📖 стр. 49)
- Снимите защитный кожух вилки. (📖 стр. 51)

Основные работы

- Сдвиньте пыльники ❶ обоих перьев вилки вниз.



Информация

Пыльники удаляют пыль и крупные частицы грязи из внутренних трубок вилки. Со временем за пыльниками может скапливаться грязь. Если эту грязь не удалять, расположенные за ними сальники могут начать протекать.



Предупреждение

Опасность несчастных случаев Масло или смазка на тормозных дисках снижают эффективность торможения.

- Всегда очищайте тормозные диски от масла и смазки.
- При необходимости очищайте тормозные диски очистителем тормозов.

- Очистите и смажьте пыльники и внутренние трубки обоих перьев вилки.

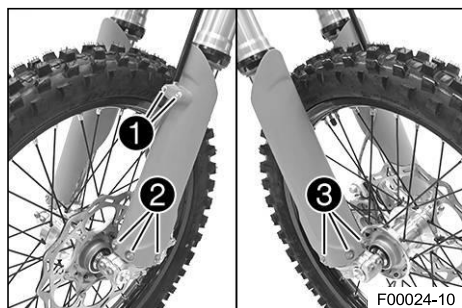
Универсальная смазка-спрей (📖 стр. 143)

- Вдавите пыльники обратно в установочное положение.
- Удалите излишки масла.

Завершающие работы

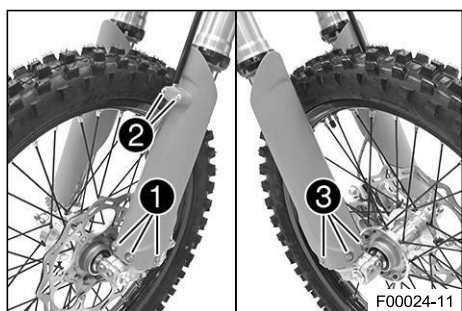
- Установите защитный кожух вилки. (🔧 стр. 51)
- Снимите мотоцикл с подъемной подставки. (🔧 стр. 49)

11.5 Снятие защитного кожуха вилки



- Выверните винты 1 на левом пере вилки. Снимите хомут.
- Выверните винты 2 на левом пере вилки. Снимите левый защитный кожух вилки.
- Выверните винты 3 на правом пере вилки. Снимите правый защитный кожух вилки.

11.6 Установка защитного кожуха вилки



- Установите защитный кожух вилки на левое перо вилки в требуемое положение. Установите и затяните винты 1.

Рекомендации

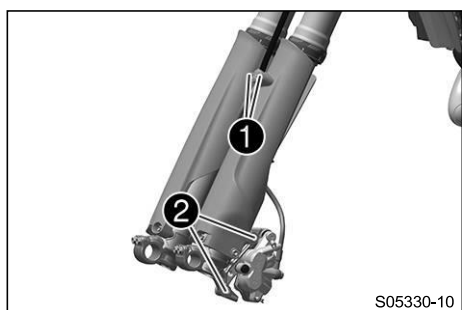
Оставшиеся винты, шасси	M6	10 Нм (7,4 фунт-фут)
-------------------------	----	----------------------

- Установите тормозную магистраль и зажим в требуемое положение. Установите и затяните винты 2.
- Установите защитный кожух вилки на правое перо вилки в требуемое положение. Установите и затяните винты 3.

Рекомендации

Оставшиеся винты, шасси	M6	10 Нм (7,4 фунт-фут)
-------------------------	----	----------------------

11.7 Снятие перьев вилки



Подготовительные работы

- Поднимите мотоцикл с помощью подъемной подставки. (🔧 стр. 49)
- Снимите переднее колесо. 🛠️ (🔧 стр. 95)

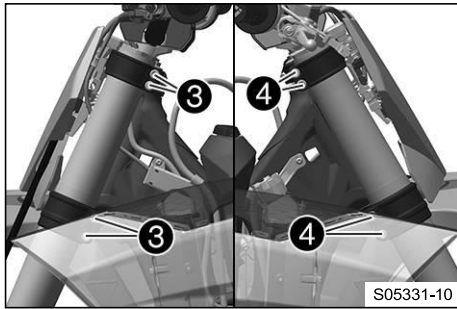
Основные работы

- Выкрутите винты 1 и снимите зажим.
- Выкрутите винты 2 и снимите тормозной суппорт.
- Тормозной суппорт и тормозная магистраль должны свободно свисать в сторону.



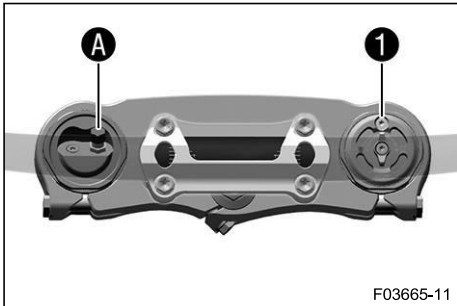
Информация

Не приводите в действие рычаг переднего тормоза при снятом переднем колесе.



- Ослабьте винты 3. Снимите левое перо вилки.
- Ослабьте винты 4. Снимите правое перо вилки.

11.8 Установка перьев вилки



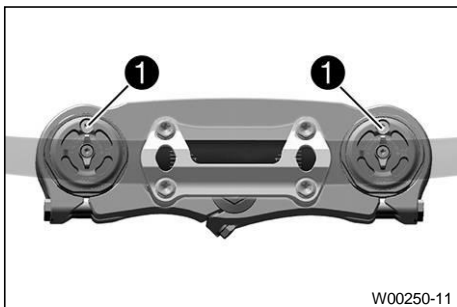
Основные работы (SX)

- Установите перья вилки в требуемое положение.
 - ✓ Винт прокачки воздуха 1 правого пера вилки расположен спереди.
 - ✓ Клапан A левого пера вилки направлен вперед.



Информация

На боковой поверхности верхнего конца перьев вилки выфрезерованы канавки. Вторая фрезерованная канавка (сверху) должна быть заподлицо с верхним краем верхней траверсы. Пневматическая подвеска расположена в левом пере вилки. Демпфирование давления и обратного хода расположено в правом пере вилки.



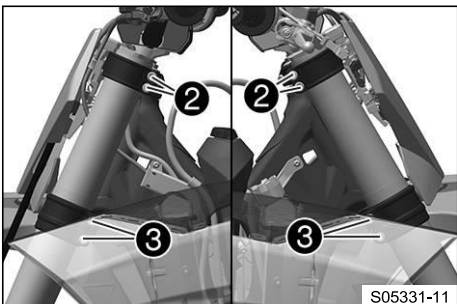
(XC)

- Установите перья вилки в требуемое положение.
 - ✓ Выпускные винты 1 перьев вилки расположены спереди.



Информация

На боковой поверхности верхнего конца перьев вилки выфрезерованы канавки. Вторая фрезерованная канавка (сверху) должна быть заподлицо с верхним краем верхней траверсы. Пневматическая подвеска расположена в левом пере вилки. Демпфирование давления и обратного хода расположено в правом пере вилки.



- Затяните винты 2.

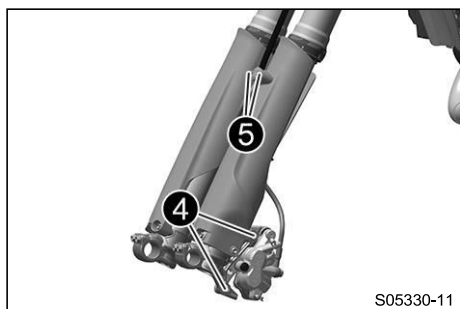
Рекомендации

Винт, верхняя траверса	M8	17 Нм (12,5 фунт-фут)
------------------------	----	-----------------------

- Затяните винты 3.

Рекомендации

Винт, нижняя траверса	M8	12 Нм (8,9 фунт-фут)
-----------------------	----	----------------------



- Установите тормозной суппорт в требуемое положение. Установите и затяните винты 4.

Рекомендации

Винт, передний тормозной суппорт	M8	25 Нм (18,4 фунт-фут) Loctite®243™
----------------------------------	----	--

- Установите тормозную магистраль и зажим в требуемое положение. Установите и затяните винты 5.

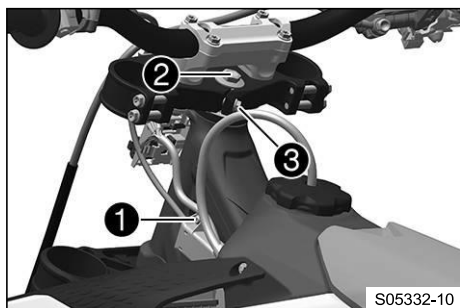
Завершающие работы

- Установите переднее колесо. 🛠️ (📖 стр. 96)

11.9 Снятие нижней траверсы 🛠️

Подготовительные работы

- Поднимите мотоцикл с помощью подъемной подставки. (📖 стр. 49)
- Снимите переднее колесо. 🛠️ (📖 стр. 95)
- Снимите перья вилки. 🛠️ (📖 стр. 51)
- Снимите накладку для стартового номера. (📖 стр. 57)
- Снимите переднее крыло. (📖 стр. 58)
- Снимите подушку руля.

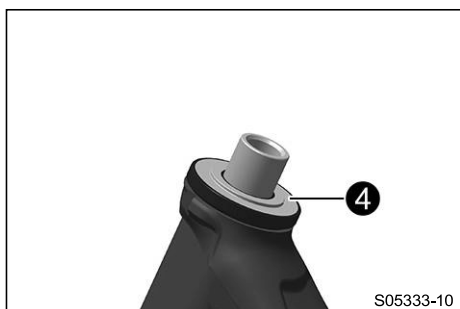


Основные работы

- Выкрутите винт 1. Отсоедините жгут проводов.
- Выкрутите винт 2.
- Выкрутите винт 3.
- Снимите верхнюю траверсу с рулем и отложите в сторону.

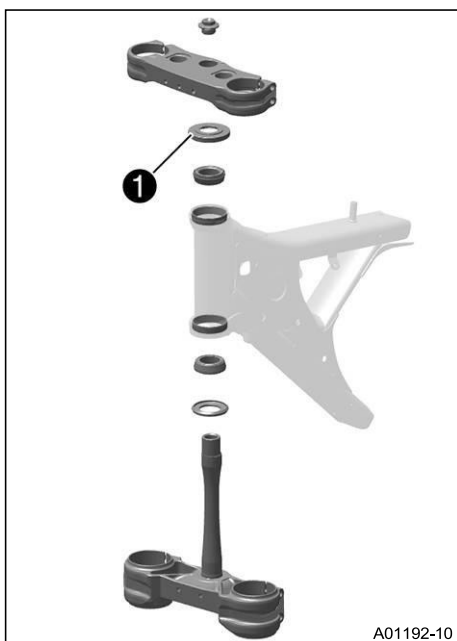
📘 Информация

Накройте комплектующие детали, чтобы защитить их от повреждений. Не перегибайте кабели и провода.



- Снимите уплотнение рулевой колонки 4.
- Снимите нижнюю траверсу со штоком рулевой колонки.
- Снимите верхний подшипник рулевой колонки.

11.10 Установка нижней траверсы ↗

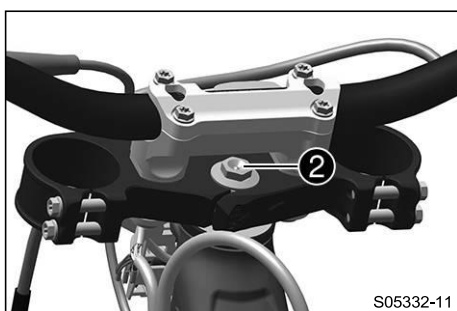


Основные работы

- Очистите подшипник и уплотнительные элементы, проверьте на отсутствие повреждений и смажьте.

Смазка высокой вязкости (📖 стр. 142)

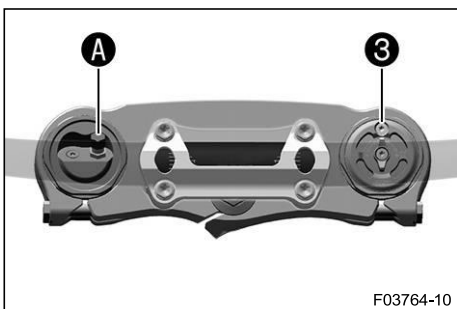
- Вставьте нижнюю траверсу с штоком рулевой колонки. Установите верхний подшипник рулевой колонки.
- Надавите на уплотнение головки рулевой колонки ①.



- Установите верхнюю траверсу и руль в требуемое положение.
- Установите винт ②, но пока не затягивайте.

Рекомендации

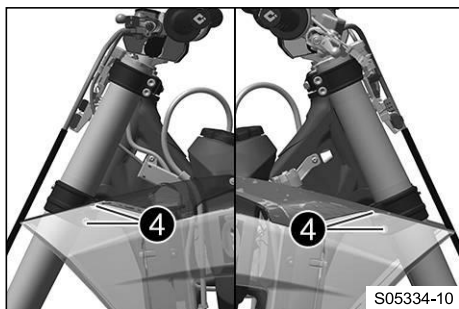
Винт, верхняя рулевая колонка	M20x1,5	12 Нм (8,9 фунт-фут)
-------------------------------	---------	----------------------



- Установите перья вилок в требуемое положение.
- ✓ Винт прокачки воздуха ③ правого пера вилки расположен спереди.
- ✓ Клапан A левого пера вилки направлен вперед.

Информация

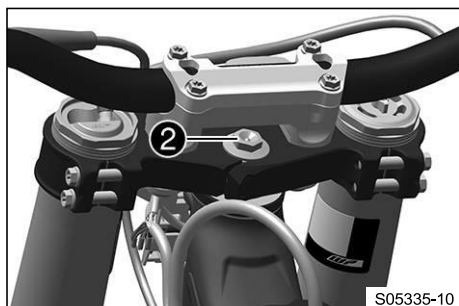
На боковой поверхности верхнего конца перьев вилки выфрезерованы канавки. Вторая фрезерованная канавка (сверху) должна быть заподлицо с верхним краем верхней траверсы. Пневматическая подвеска расположена в левом пере вилки. Демпфирование давления и обратного хода расположено в правом пере вилки.



- Затяните винты 4.

Рекомендации

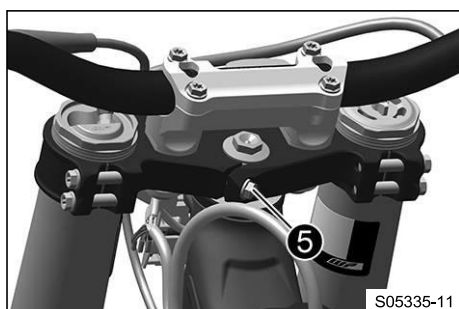
Винт, нижняя траверса	M8	12 Нм (8,9 фунт-фут)
-----------------------	----	----------------------



- Затяните винт 2.

Рекомендации

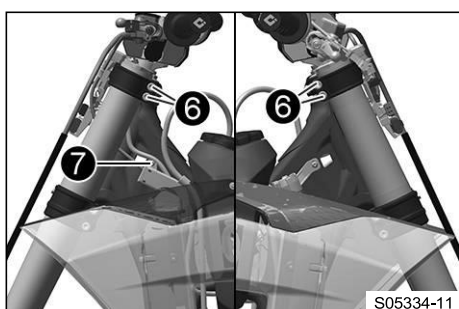
Винт, верхняя рулевая колонка	M20x1,5	12 Нм (8,9 фунт-фут)
-------------------------------	---------	----------------------



- Установите и затяните винт 5.

Рекомендации

Винт, верхний шток рулевой колонки	M8	20 Нм (14,8 фунт-фут) Loctite®243™
------------------------------------	----	--



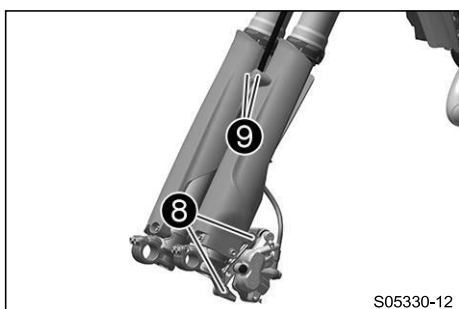
- Используя пластмассовый молоток, слегка постучите по верхней траверсе, чтобы избежать появления напряжений.

- Затяните винты 6.

Рекомендации

Винт, верхняя траверса	M8	17 Нм (12,5 фунт-фут)
------------------------	----	-----------------------

- Закрепите жгут проводов с помощью кабельного держателя слева. Установите и затяните винт 7.



- Установите тормозной суппорт в требуемое положение. Установите и затяните винты 8.

Рекомендации

Винт, передний тормозной суппорт	M8	25 Нм (18,4 фунт-фут) Loctite®243™
----------------------------------	----	--

- Установите тормозную магистраль и зажим в требуемое положение. Установите и затяните винты 9.

Завершающие работы

- Установите переднее крыло. (📖 стр. 59)
- Установите подушку руля.

- Установите накладку для стартового номера. (📖 стр. 58)
- Установите переднее колесо. 🛠️ (📖 стр. 96)
- Проверьте жгут проводов, тросы, тормозные магистрали и магистрали сцепления на предмет свободы движения и правильности прокладки.
- Проверьте подшипник рулевой колонки на наличие люфта. (📖 стр. 56)
- Снимите мотоцикл с подъемной подставки. (📖 стр. 49)

11.11 Проверка подшипника рулевой колонки на наличие люфта



Предупреждение

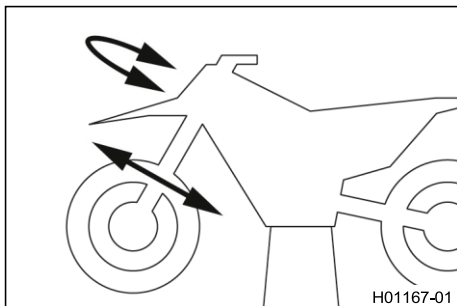
Опасность несчастных случаев Из-за неправильного люфта подшипников рулевой колонки ухудшаются характеристики управляемости и повреждаются комплектующие детали.

- Незамедлительно устраните неправильный люфт подшипников рулевой колонки. (В вашей официальной мастерской KTM будут рады помочь).



Информация

Если транспортное средство эксплуатируется в течение длительного времени с люфтом в подшипнике рулевой колонки, то со временем могут быть повреждены подшипники и гнезда подшипников в раме.



Подготовительные работы

- Поднимите мотоцикл с помощью подъемной подставки. (📖 стр. 49)

Основные работы

- Установите руль в нейтральное положение. Перемещайте перья вилок в направлении движения и обратно.

Люфт в подшипнике рулевой колонки не должен быть замечен.

» Если люфт заметный:

- Отрегулируйте люфт подшипника рулевой колонки. 🛠️ (📖 стр. 56)

- Перемещайте руль вперед и назад по всему диапазону поворота.

Руль должен легко перемещаться во всем диапазоне поворота. Не должно быть никаких заметных положений фиксации.

» Если замечены положения фиксации:

- Отрегулируйте люфт подшипника рулевой колонки. 🛠️ (📖 стр. 56)
- Проверьте подшипник рулевой колонки и при необходимости замените его.

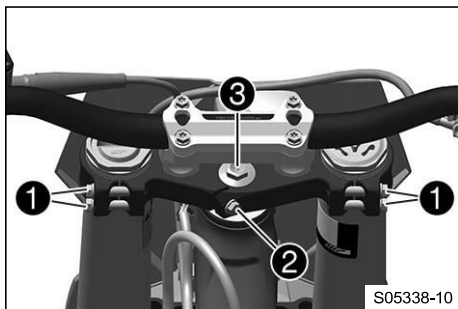
Завершающие работы

- Снимите мотоцикл с подъемной подставки. (📖 стр. 49)

11.12 Регулировка люфта подшипника рулевой колонки 🛠️

Подготовительные работы

- Поднимите мотоцикл с помощью подъемной подставки. (📖 стр. 49)
- Снимите подушку руля.



Основные работы

- Ослабьте винты ❶.
- Выкрутите винт ❷.
- Ослабьте и повторно затяните винт ❸.

Рекомендации

Винт, верхняя рулевая колонка	M20x1,5	12 Нм (8,9 фунт-фут)
-------------------------------	---------	----------------------

- Используя пластмассовый молоток, слегка постучите по верхней траверсе, чтобы избежать появления напряжений.

- Затяните винты ❶.

Рекомендации

Винт, верхняя траверса	M8	17 Нм (12,5 фунт-фут)
------------------------	----	-----------------------

- Установите и затяните винт ❷.

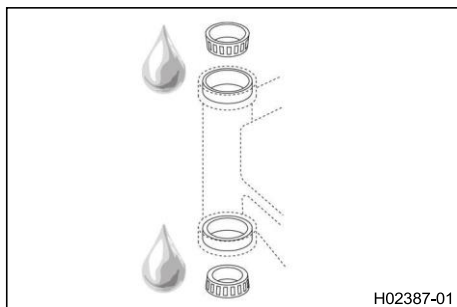
Рекомендации

Винт, верхний шток рулевой колонки	M8	20 Нм (14,8 фунт-фут) Loctite®243™
------------------------------------	----	--

Завершающие работы

- Проверьте подшипник рулевой колонки на наличие люфта. (📖 стр. 56)
- Снимите мотоцикл с подъемной подставки. (📖 стр. 49)
- Установите подушку руля.

11.13 Смазка подшипника рулевой колонки 🛠️

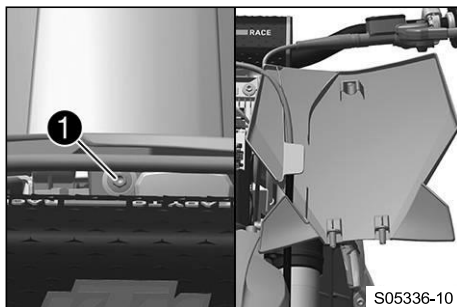


- Снимите нижнюю траверсу. 🛠️ (📖 стр. 53)
- Установите нижнюю траверсу. 🛠️ (📖 стр. 54)

❗ Информация

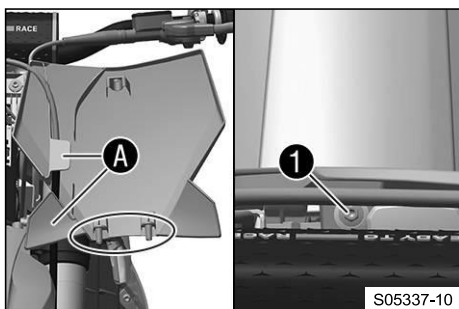
Подшипник рулевой колонки очищается и смазывается в процессе снятия и установки.

11.14 Снятие наклейки для стартового номера



- Выкрутите винт ❶.
- Отсоедините наклейку для стартового номера от тормозной магистрали и снимите его.

11.15 Установка накладки для стартового номера



- Расположите тормозную магистраль в держателях **A** на накладке для стартового номера.
- Установите накладку для стартового номера в требуемое положение. Установите и затяните винт **1**.

Рекомендации

Оставшиеся винты, шасси	EJOT PT K60x25	2 Нм (1,5 фунт-фут)
-------------------------	--------------------------	---------------------

- ✓ Удерживающие выступы входят в зацепление с крылом.

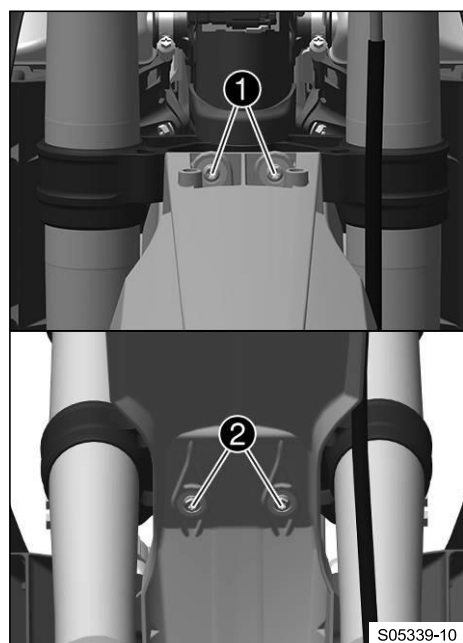
11.16 Снятие переднего крыла

Подготовительные работы

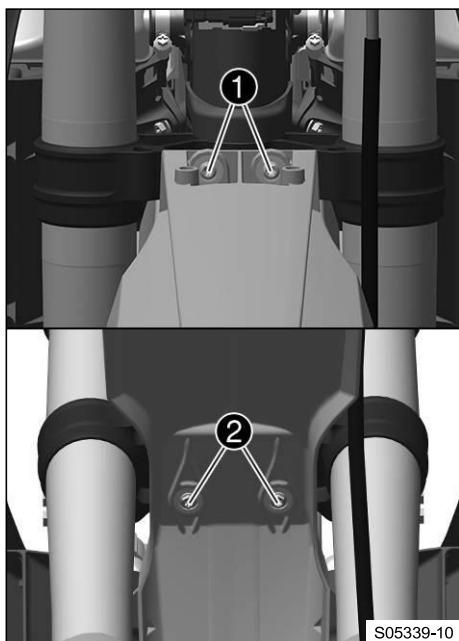
- Снимите накладку для стартового номера. (📖 стр. 57)

Основные работы

- Выверните винты **1** и **2**. Снимите переднее крыло.



11.17 Установка переднего крыла



Основные работы

- Установите переднее крыло в требуемое положение. Установите и затяните винты **1** и **2**.

Рекомендации

Винт, крыло	M6	12 Нм (8,9 фунт-фут)
-------------	----	----------------------

Завершающие работы

- Установите накладку для стартового номера. (☞ стр. 58)

11.18 Снятие амортизатора

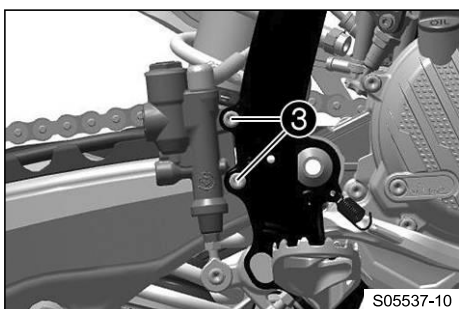
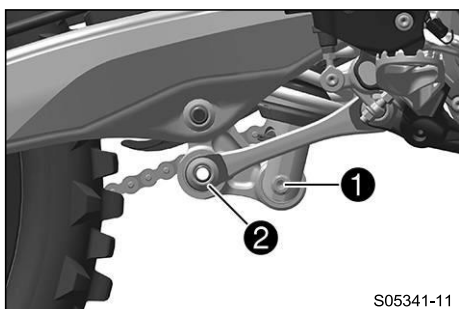
Подготовительные работы

- Поднимите мотоцикл с помощью подъемной подставки. (☞ стр. 49)
- Снимите защитный кожух рамы. (☞ стр. 63)
- Снимите главный глушитель. (☞ стр. 69)

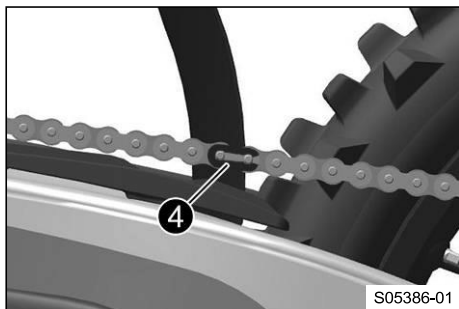
Основные работы

- Выкрутите винт **1**.
- Снимите фитинг **2**.

i Информация
Немного приподнимите маятник, чтобы легче было открутить винты.



- Выкрутите винты **3**.
- Снимите цилиндр ножного тормоза с толкателя.

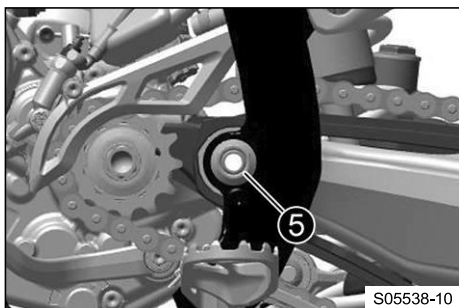


- Снимите соединительное звено 4 цепи.
- Снимите цепь.

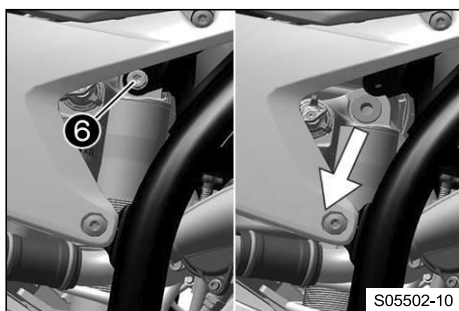


Информация

Накройте комплектующие детали, чтобы защитить их от повреждений.

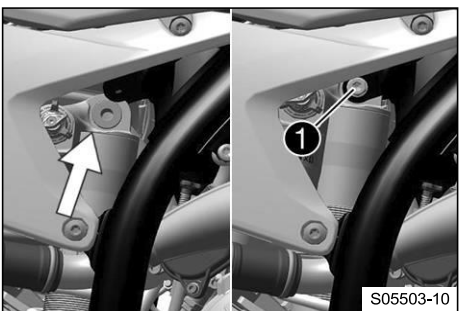


- Отверните гайку 5 и снимите шарнир маятника.
- Отведите маятниковую вилку назад и зафиксируйте ее от падения.



- Удерживая амортизатор, выверните винт 6.
- Осторожно снимите амортизатор снизу.

11.19 Установка амортизатора

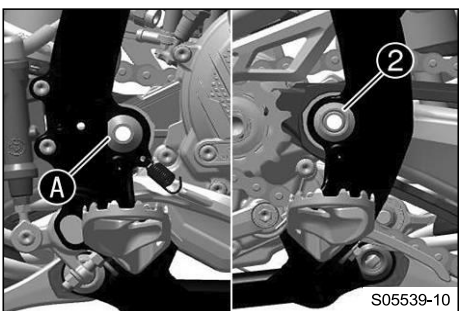


Основные работы

- Осторожно установите амортизатор в транспортное средство в требуемое положение снизу.
- Установите и затяните винт 1.

Рекомендации

Винт, верхний амортизатор	M10	60 Нм (44,3 фунт-фут) Loctite®2701™
---------------------------	-----	---



- Установите маятниковую вилку в требуемое положение и закрепите шарнир маятника.



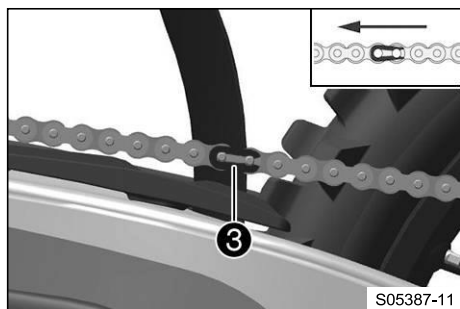
Информация

Обратите внимание на плоскую область A.

- Установите и затяните гайку 2.

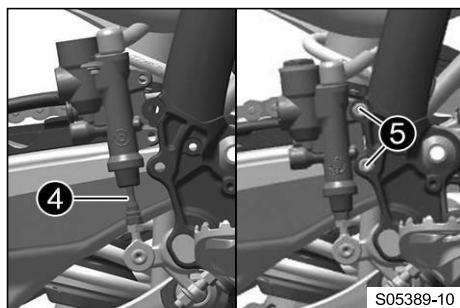
Рекомендации

Гайка, шарнир вилки	M16x1,5	100 Нм (73,8 фунт-фут)
---------------------	---------	---------------------------



- Установите цепь.
- Соедините цепь с помощью соединительного звена **3**.

Рекомендации
Закрытая сторона замка цепи должна быть обращена в направлении движения.



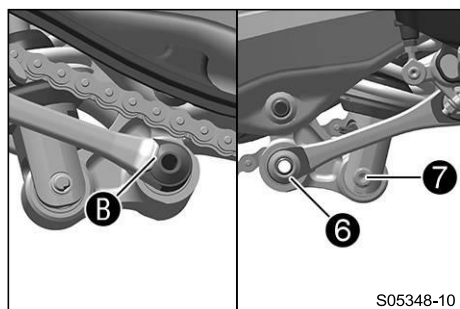
- Установите цилиндр ножного тормоза.
- ✓ Толкатель **4** входит в зацепление в цилиндре ножного тормоза.

Информация
Убедитесь, что пыльник правильно посажен.

- Установите и затяните винты **5**.

Рекомендации

Оставшиеся винты, шасси	M6	10 Нм (7,4 фунт-фут)
-------------------------	----	----------------------



- Установите угловой рычаг и рычаг тяги.
- Установите и затяните фитинг **6**.

Рекомендации

Гайка, рычаг тяги на угловом рычаге	M16x1,5	80 Нм (59 фунт-фут)
-------------------------------------	---------	---------------------

Информация
Обратите внимание на плоскую область В.

- Установите и затяните винт **7**.

Рекомендации

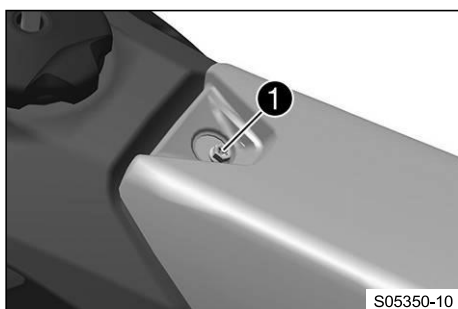
Винт, нижний амортизатор	M10	60 Нм (44,3 фунт-фут) Loctite®2701™
--------------------------	-----	---

Информация
Немного приподнимите маятниковую вилку, чтобы легче было установить винт.

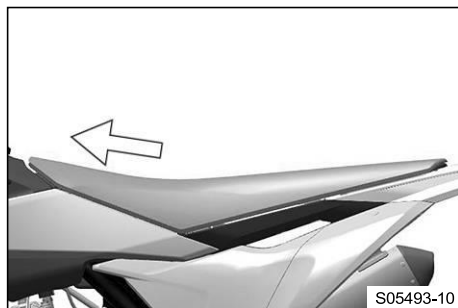
Завершающие работы

- Проверьте свободный ход педали ножного тормоза. (📖 стр. 89)
- Установите главный глушитель. (📖 стр. 69)
- Установите защитный кожух рамы. (📖 стр. 63)
- Снимите мотоцикл с подъемной подставки. (📖 стр. 49)

11.20 Снятие сиденья

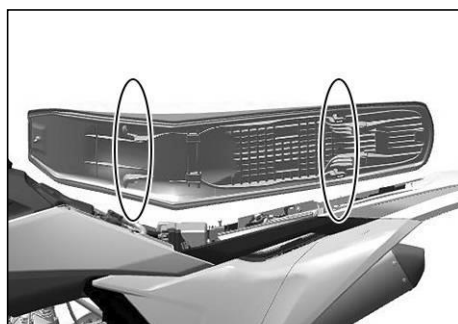


- Выкрутите винт ❶.

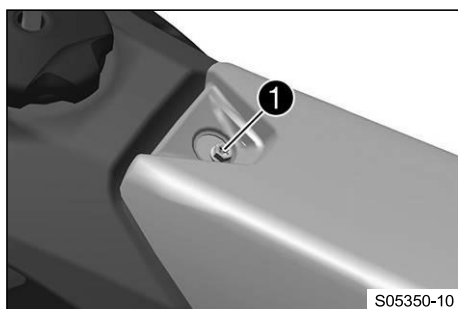
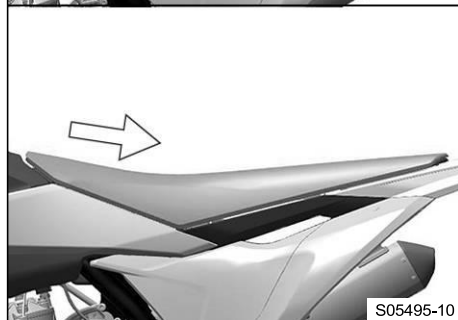


- Поднимите сиденье, потяните его в сторону топливного бака и снимите его.

11.21 Монтаж сиденья



- Прикрепите сиденье к втулкам с буртиками спереди и одновременно отодвиньте его назад.
 - ✓ Удерживающие выступы входят в зацепление в углублениях на задней стороне.
- Убедитесь, что сиденье правильно зафиксировано.

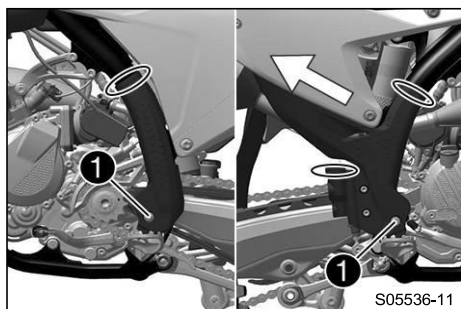


- Установите и затяните винт ❶.

Рекомендации

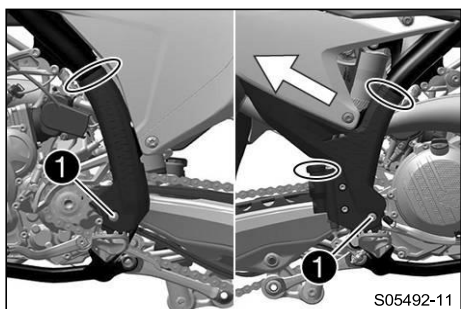
Винт, фиксация сиденья	M6	8 Нм (5,9 фунт-фут)
------------------------	----	---------------------

11.22 Снятие защитного кожуха рамы



- Снимите кабельные стяжки.
- Выверните винты ① вместе с втулками.
- Снимите левый защитный кожух рамы.
- Сдвиньте правый защитный кожух рамы вперед и снимите его снизу.

11.23 Установка защитного кожуха рамы



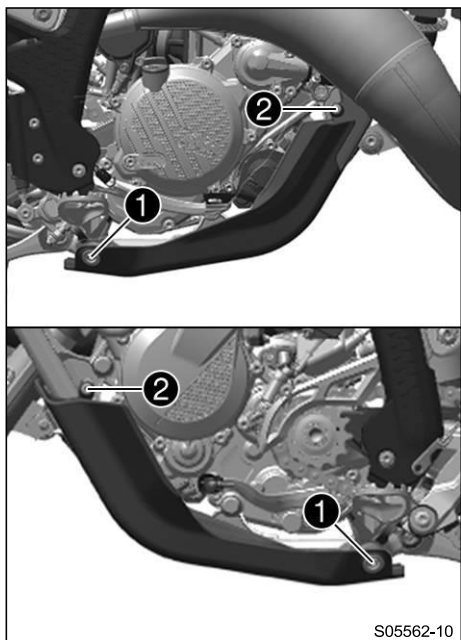
- Установите левый защитный кожух рамы в требуемое положение.
- Вставьте правый защитный кожух рамы снизу и сдвиньте его назад.
- Установите винты ① с втулками и затяните.

Рекомендации

Винт, защитный кожух рамы	M5	3 Нм (2,2 фунт-фут)
---------------------------	----	---------------------

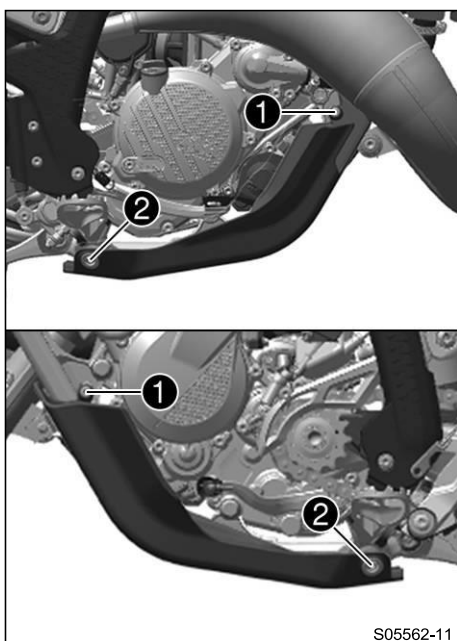
- Закрепите защитный кожух рамы кабельными стяжками.

11.24 Снятие защиты двигателя (модель ХС)



- Выверните винты ① вместе с втулками.
- Выкрутите винт ②. Снимите защиту двигателя.

11.25 Установка защиты двигателя (модель XC)



S05562-11

- Установите защиту двигателя в требуемое положение на раме.
- Установите винты **1**, но пока не затягивайте.

Рекомендации

Оставшиеся винты, шасси	M6	10 Нм (7,4 фунт-фут)
-------------------------	----	----------------------

- Установите винты **2** с втулками, но пока не затягивайте.

Рекомендации

Оставшиеся винты, шасси	M6	10 Нм (7,4 фунт-фут)
-------------------------	----	----------------------

- ✓ Защита двигателя равномерно направлена в сторону передней части.

- Затяните все винты защиты двигателя.

Рекомендации

Оставшиеся винты, шасси	M6	10 Нм (7,4 фунт-фут)
-------------------------	----	----------------------

11.26 Снятие крышки корпуса воздушного фильтра

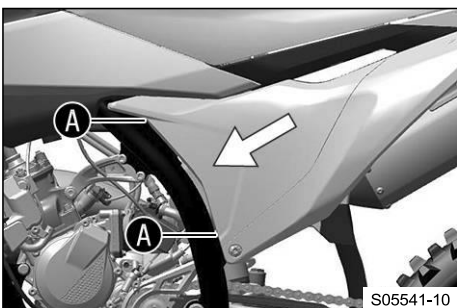


S05540-10

Состояние

Крышка корпуса воздушного фильтра закреплена.

- Выкрутите винт **1**.



S05541-10

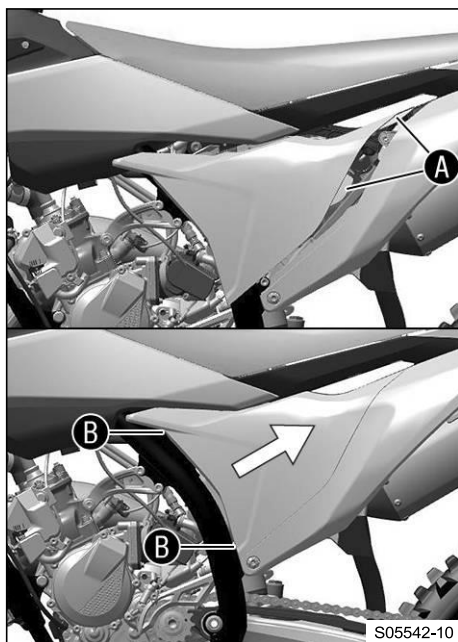
- Снимите крышку корпуса воздушного фильтра в области **A** и сдвиньте ее в сторону и вперед. Снимите крышку корпуса воздушного фильтра

Состояние

Крышка корпуса воздушного фильтра не закреплена.

- Снимите крышку корпуса воздушного фильтра в области **A** и сдвиньте ее в сторону и вперед. Снимите крышку корпуса воздушного фильтра

11.27 Установка крышки корпуса воздушного фильтра



(SX)

Состояние

Крышка корпуса воздушного фильтра закреплена.

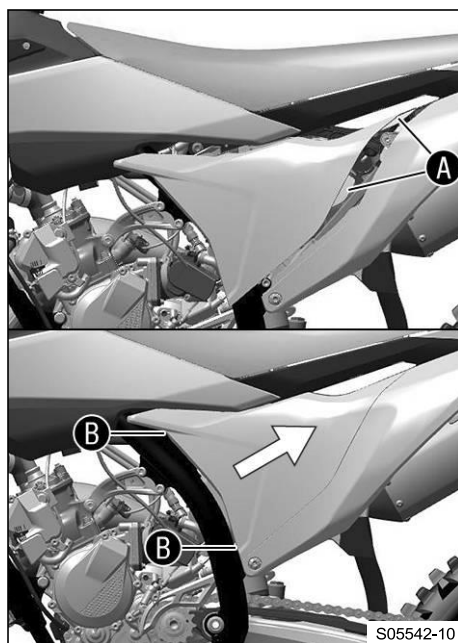
- Вставьте крышку корпуса воздушного фильтра в область **A** и закрепите ее в области **B**.



- Установите и затяните винт **1**.

Рекомендации

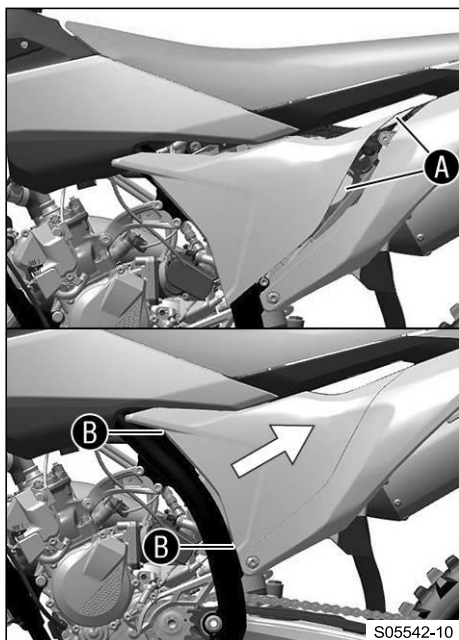
Винт, крышка корпуса воздушного фильтра	EJOT PT® K60x20-Z	3 Нм (2,2 фунт-фут)
---	----------------------	---------------------



Состояние

Крышка корпуса воздушного фильтра не закреплена.

- Вставьте крышку корпуса воздушного фильтра в область **A** и закрепите ее в области **B**.



(XC)

Состояние

Крышка корпуса воздушного фильтра закреплена.

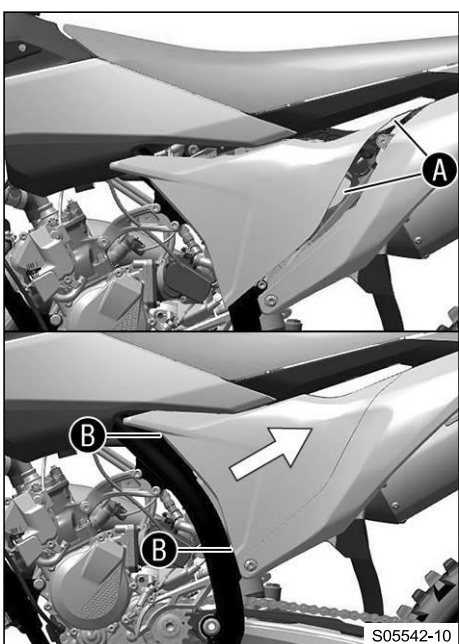
- Вставьте крышку корпуса воздушного фильтра в область **A** и закрепите ее в области **B**.



- Установите и затяните винт **1**.

Рекомендации

Винт, крышка корпуса воздушного фильтра	EJOT PT® K60x20-Z	3 Нм (2,2 фунт-фут)
---	-----------------------------	---------------------



Состояние

Крышка корпуса воздушного фильтра не закреплена.

- Вставьте крышку корпуса воздушного фильтра в область **A** и закрепите ее в области **B**.

11.28 Извлечение воздушного фильтра

Примечание

Повреждение двигателя Нефильтрованный всасываемый воздух негативно влияет на срок службы двигателя.

Пыль и грязь попадают в двигатель без воздушного фильтра.

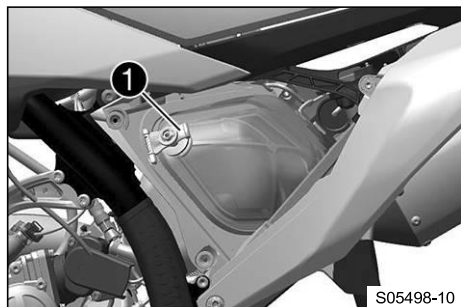
- Эксплуатируйте транспортное средство только в том случае, если оно оснащено воздушным фильтром.



Примечание

Опасность загрязнения окружающей среды Опасные вещества наносят вред окружающей среде.

- Утилизируйте масла, смазки, фильтры, топливо, чистящие средства, тормозную жидкость и т.д. правильно и в соответствии с действующими нормативными документами.



S05498-10

Подготовительные работы

- Снимите крышку корпуса воздушного фильтра. (📖 стр. 64)

Основные работы

- Отсоедините крепежную лапку ①. Снимите воздушный фильтр вместе с опорой воздушного фильтра.
- Снимите воздушный фильтр с опоры воздушного фильтра.

11.29 Очистка воздушного фильтра и корпуса воздушного фильтра



Примечание

Опасность загрязнения окружающей среды Опасные вещества наносят вред окружающей среде.

- Утилизируйте масла, смазки, фильтры, топливо, чистящие средства, тормозную жидкость и т.д. правильно и в соответствии с действующими нормативными документами.



Информация

Не очищайте воздушный фильтр топливом или нефтепродуктами, так как эти вещества разрушают поролон.

Подготовительные работы

- Снимите крышку корпуса воздушного фильтра. (📖 стр. 64)
- Выньте воздушный фильтр. 🗑️ (📖 стр. 67)

Основные работы

- Тщательно промойте воздушный фильтр в специальной очищающей жидкости и дайте ему как следует просохнуть.

Очиститель воздушного фильтра (📖 стр. 142)



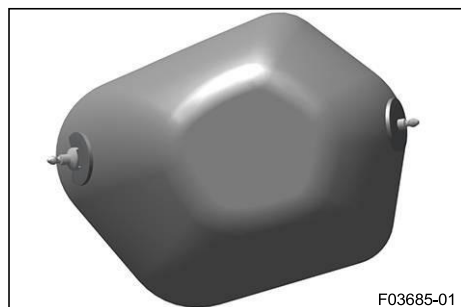
Информация

Надавливайте на воздушный фильтр только для того, чтобы высушить его, никогда не выжимайте его.

- Смажьте сухой воздушный фильтр высококачественным маслом для воздушных фильтров.

Масло для поролонового воздушного фильтра (📖 стр. 142)

- Очистите корпус воздушного фильтра.
- Очистите впускной фланец и проверьте его на наличие повреждений и герметичность.

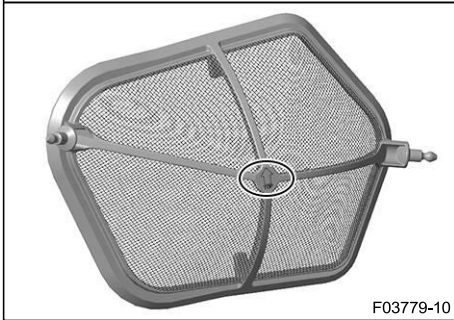
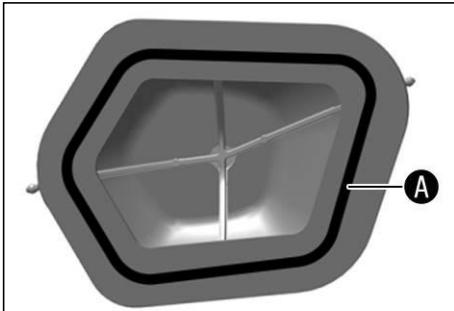


F03685-01

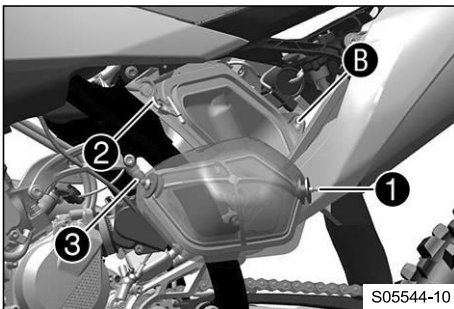
Завершающие работы

- Установите воздушный фильтр. (🔧 стр. 68)
- Установите крышку корпуса воздушного фильтра. (🔧 стр. 65)

11.30 Установка воздушного фильтра 🛠️



F03779-10



S05544-10

Основные работы

- Установите чистый воздушный фильтр на опору воздушного фильтра.



Информация

Маркировка на опоре воздушного фильтра должна быть направлена вверх.

- Смажьте воздушный фильтр в области **A**.

Долговечная консистентная смазка (🔧 стр. 142)

- Вставьте воздушный фильтр и установите стопорный штифт **1** в требуемое положение во втулку **B**.



Воздушный фильтр расположен правильно.



Информация

Маркировка на воздушном фильтре должна быть направлена вверх.

- Вставьте крепежную лапку **2**.



Стопорный штифт **3** фиксируется крепежной лапкой **2**.



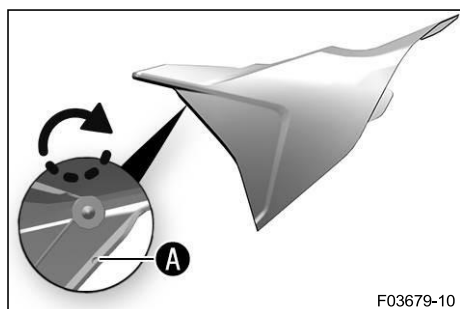
Информация

Если воздушный фильтр установлен неправильно, пыль и грязь могут попасть в двигатель и привести к его повреждению.

Завершающие работы

- Установите крышку корпуса воздушного фильтра. (🔧 стр. 65)

11.31 Подготовка крышки корпуса воздушного фильтра к фиксации ↗



Подготовительные работы

- Снимите крышку корпуса воздушного фильтра. (📖 стр. 64)

Основные работы

- Просверлите отверстие по отметке **A**.

Рекомендации

Диаметр	6 мм (0,24 дюйма)
---------	-------------------

Завершающие работы

- Установите крышку корпуса воздушного фильтра. (📖 стр. 65)

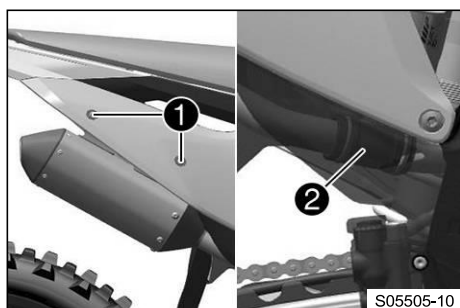
11.32 Снятие главного глушителя



Предупреждение

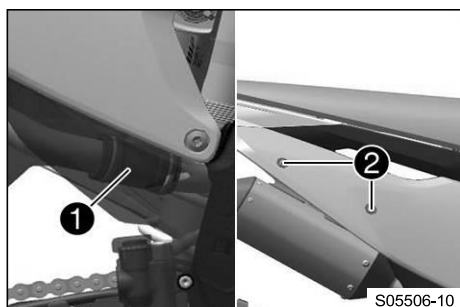
Опасность ожогов Выхлопная система сильно нагревается при движении транспортного средства.

- Перед выполнением любых работ на транспортном средстве дайте выхлопной системе остыть.



- Выверните винты **1** с шайбами.
- Отсоедините главный глушитель от коллектора у втулки отвода выхлопных газов **2**.

11.33 Установка главного глушителя



- Установите главный глушитель в требуемое положение во втулке отвода выхлопных газов **1**.
- Установите и затяните винты **2** с шайбами.

Рекомендации

Оставшиеся винты, шасси	M6	10 Нм (7,4 фунт-фут)
-------------------------	----	----------------------

11.34 Замена наполнителя из стекловолоконной пряжи в главном глушителе ↗



Предупреждение

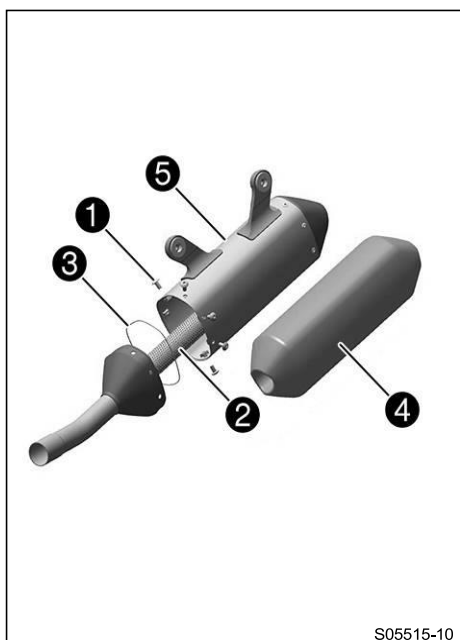
Опасность ожогов Выхлопная система сильно нагревается при движении транспортного средства.

- Перед выполнением любых работ на транспортном средстве дайте выхлопной системе остыть.



Информация

Со временем волокна минеральной ваты вылетают в воздух, и главный глушитель "выгорает". При этом не только повышается уровень шума, но и изменяются эксплуатационные характеристики.



S05515-10

Подготовительные работы

- Снимите главный глушитель. (📖 стр. 69)

Основные работы

- Выкрутите винты ①. Извлеките внутреннюю трубку ② с уплотнительным кольцом ③.
- Вытяните наполнитель из стекловолоконной пряжи ④ из внутренней трубки.
- Очистите детали, подлежащие повторной установке, и проверьте их на отсутствие повреждений.
- Закрепите новый наполнитель из стекловолоконной пряжи ④ во внутренней трубке.
- Установите уплотнительное кольцо ③ на внутреннюю трубку ②.
- Наденьте внешнюю трубку ⑤ на внутреннюю трубку с новым наполнителем из стекловолоконной пряжи.
- Установите и затяните все винты ①.
- Рекомендации

Винты на главном глушителе	M5	7 Нм (5,2 фунт-фут)
----------------------------	----	---------------------

Завершающие работы

- Установите главный глушитель. (📖 стр. 69)

11.35 Снятие топливного бака ↗



Опасно

Опасность возгорания Топливо легко воспламеняется.

Топливо в топливном баке расширяется при нагревании и может вытечь в случае переполнения.

- Не заправляйте транспортное средство вблизи открытого огня или зажженных сигарет.
- Выключайте двигатель при заправке топливом.
- Следите за тем, чтобы топливо не пролилось, особенно на горячие части транспортного средства.
- Если топливо пролилось, немедленно вытрите его.
- Соблюдайте технические требования при заправке топливом.



Предупреждение

Опасность отравления Топливо вредно для здоровья.

- Избегайте контакта топлива с кожей, глазами и одеждой.
- В случае проглатывания топлива немедленно обратитесь к врачу.
- Не вдыхайте пары топлива.
- В случае попадания на кожу немедленно промойте пораженный участок большим количеством воды.
- Тщательно промойте глаза водой и обратитесь к врачу в случае попадания топлива в глаза.
- Смените одежду, если на нее пролилось топливо.
- Храните топливо должным образом в подходящей канистре и в недоступном для детей месте.

Подготовительные работы

- Снимите сиденье. (📖 стр. 62)

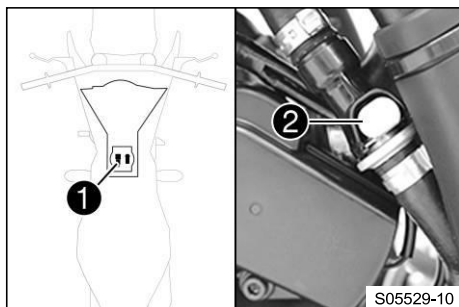
Основные работы

- Отсоедините разъем топливного насоса ①.
- Тщательно очистите быстроразъемную муфту ② сжатым воздухом.



Информация

Ни в коем случае не допускайте попадания грязи в топливопровод. Грязь в топливопроводе засорит клапан впрыска!



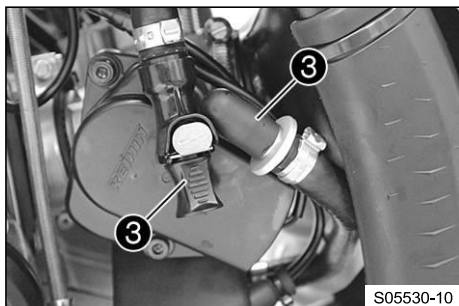
S05529-10

- Отсоедините быстроразъемную муфту.



Информация

Остатки топлива могут вытекать из топливного шланга.

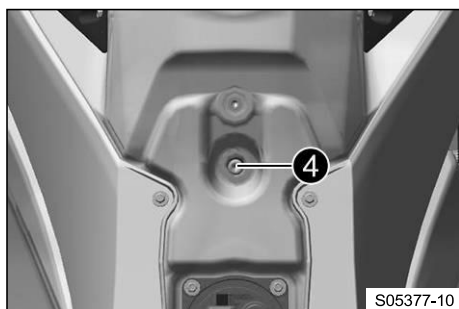


S05530-10

- Установите комплект промывочных колпачков ③.

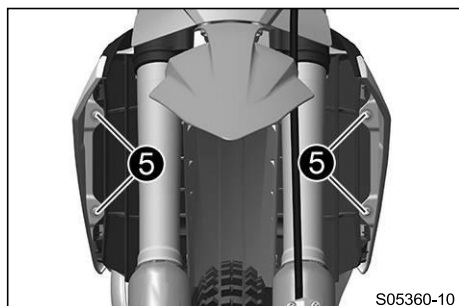
Комплект промывочных колпачков (81212016100)

- Отсоедините шланг сапуна топливного бака от крышки топливного бака.
- Выверните винт ④ вместе с резиновой втулкой.

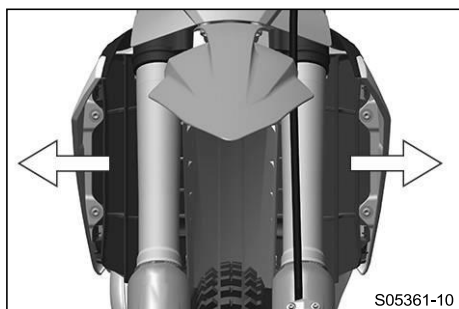


S05377-10

- Выверните винты ⑤ вместе с втулками с буртиками.



S05360-10



- Отведите обе накладки вбок от радиатора и снимите топливный бак.

11.36 Установка топливного бака



Опасно

Опасность возгорания Топливо легко воспламеняется.

Топливо в топливном баке расширяется при нагревании и может вытечь в случае переполнения.

- Не заправляйте транспортное средство вблизи открытого огня или зажженных сигарет.
- Выключайте двигатель при заправке топливом.
- Следите за тем, чтобы топливо не пролилось, особенно на горячие части транспортного средства.
- Если топливо пролилось, немедленно вытрите его.
- Соблюдайте технические требования при заправке топливом.



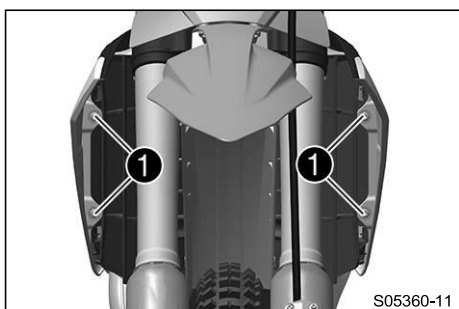
Предупреждение

Опасность отравления Топливо вредно для здоровья.

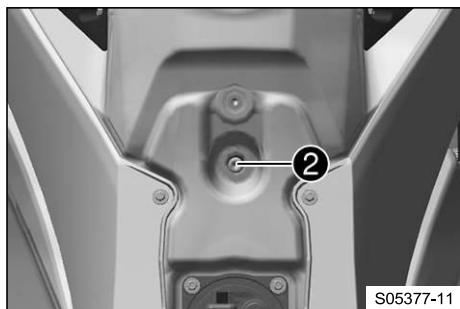
- Избегайте контакта топлива с кожей, глазами и одеждой.
- В случае проглатывания топлива немедленно обратитесь к врачу.
- Не вдыхайте пары топлива.
- В случае попадания на кожу немедленно промойте пораженный участок большим количеством воды.
- Тщательно промойте глаза водой и обратитесь к врачу в случае попадания топлива в глаза.
- Смените одежду, если на нее пролилось топливо.

Основные работы

- Проверьте прокладку газового троса. (☞ стр. 78)
- Установите топливный бак в требуемое положение и установите две накладки боком к радиатору.
- Убедитесь в отсутствии защемления или повреждения тросов или газовых тросов.
- Подсоедините шланг сапуна топливного бака к крышке топливного бака.
- Установите и затяните винты ① с втулками с буртиками. Рекомендации



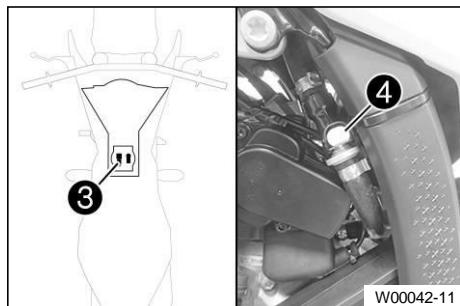
Винт, накладка топливного бака на радиаторе	M6	6 Нм (4,4 фунт-фут)
---	----	---------------------



- Установите и затяните винт 2 с резиновой втулкой.

Рекомендации

Оставшиеся винты, шасси	M6	10 Нм (7,4 фунт-фут)
-------------------------	----	----------------------



- Подключите разъем топливного насоса 3.
- Снимите комплект промывочных колпачков и тщательно очистите быстроразъемную муфту с помощью сжатого воздуха.

И **Информация**
Ни в коем случае не допускайте попадания грязи в топливопровод. Грязь в топливопроводе засоряет клапан впрыска!

- Распылите силиконовый спрей на безворсовую чистящую ткань и слегка смажьте уплотнительное кольцо быстроразъемной муфты.

Силиконовый спрей (☞ стр. 143)

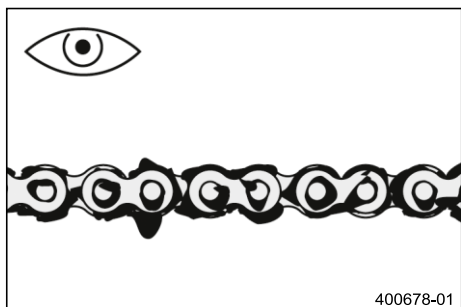
- Присоедините быстроразъемную муфту 4 топливопровода.

И **Информация**
Проложите трос и топливопровод на безопасном расстоянии от выхлопной системы.

Завершающие работы

- Установите сиденье. (☞ стр. 62)

11.37 Проверка цепи на наличие грязи



- Проверьте цепь на наличие сильных загрязнений.
 - » Если цепь сильно загрязнена:
 - Очистите цепь. (☞ стр. 73)

11.38 Очистка цепи



Предупреждение

Опасность несчастных случаев Смазка на шинах снижает сцепление с дорогой.

- Удалите смазку с шин с помощью подходящего чистящего средства.



Предупреждение

Опасность несчастных случаев Масло или смазка на тормозных дисках снижают эффективность торможения.

- Всегда очищайте тормозные диски от масла и смазки.
- При необходимости очищайте тормозные диски очистителем тормозов.



Примечание

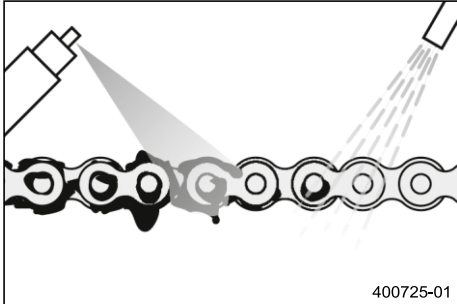
Опасность загрязнения окружающей среды Опасные вещества наносят вред окружающей среде.

- Утилизируйте масла, смазки, фильтры, топливо, чистящие средства, тормозную жидкость и т.д. правильно и в соответствии с действующими нормативными документами.



Информация

Срок службы цепи во многом зависит от ухода за ней.



Подготовительные работы

- Поднимите мотоцикл с помощью подъемной подставки. (📖 стр. 49)

Основные работы

- Смойте рыхлую грязь мягкой струей воды.
- Удалите остатки старой смазки с помощью очистителя цепи.

Очиститель цепи (📖 стр. 142)

- После высыхания нанесите аэрозоль для цепи.

Спрей для цепей для езды по бездорожью (📖 стр. 142)

Завершающие работы

- Снимите мотоцикл с подъемной подставки. (📖 стр. 49)

11.39 Проверка натяжения цепи



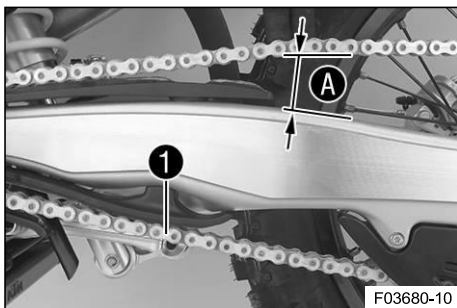
Предупреждение

Опасность несчастных случаев Неправильное натяжение цепи повреждает комплектующие детали и приводит к несчастным случаям.

Если цепь натянута слишком сильно, цепь, звездочка двигателя, задняя звездочка, коробка передач и подшипники задних колес изнашиваются быстрее. При перегрузке некоторые комплектующие детали могут сломаться.

Если цепь слишком ослаблена, она может соскочить со звездочки двигателя или задней звездочки. В результате заднее колесо заблокируется или двигатель будет поврежден.

- Регулярно проверяйте натяжение цепи.
- Установите натяжение цепи в соответствии со спецификацией.



Подготовительные работы

- Поднимите мотоцикл с помощью подъемной подставки. (📖 стр. 49)

Основные работы

- Потяните цепь за конец слайдера вверх, чтобы измерить натяжение цепи **A**.

Рекомендации

Нижний участок цепи **1** должен быть натянут.

Информация

Износ цепи не всегда равномерный, поэтому следует повторить это измерение при разных положениях цепи.

Натяжение цепи	58 ... 61 мм (2,28 ... 2,4 дюйма)
----------------	-----------------------------------

- » Если натяжение цепи не соответствует спецификации:

- Отрегулируйте натяжение цепи. (📖 стр. 75)

Завершающие работы

- Снимите мотоцикл с подъемной подставки. (📖 стр. 49)

11.40 Регулировка натяжения цепи



Предупреждение

Опасность несчастных случаев Неправильное натяжение цепи повреждает комплектующие детали и приводит к несчастным случаям.

Если цепь натянута слишком сильно, цепь, звездочка двигателя, задняя звездочка, коробка передач и подшипники задних колес изнашиваются быстрее. При перегрузке некоторые комплектующие детали могут сломаться.

Если цепь слишком ослаблена, она может соскочить со звездочки двигателя или задней звездочки. В результате заднее колесо заблокируется или двигатель будет поврежден.

- Регулярно проверяйте натяжение цепи.
- Установите натяжение цепи в соответствии со спецификацией.

Подготовительные работы

- Поднимите мотоцикл с помощью подъемной подставки. (📖 стр. 49)
- Проверьте натяжение цепи. (📖 стр. 74)

Основные работы

- Ослабьте гайку ①.
- Ослабьте гайки ②.
- Отрегулируйте натяжение цепи, поворачивая регулировочные винты ③ влево и вправо.

Рекомендации

Натяжение цепи	58 ... 61 мм (2,28 ... 2,4 дюйма)
----------------	-----------------------------------

Поверните регулировочные винты ③ слева и справа так, чтобы метки на левом и правом регуляторах цепи находились в одинаковом положении относительно контрольных меток А. После этого заднее колесо будет правильно выровнено.

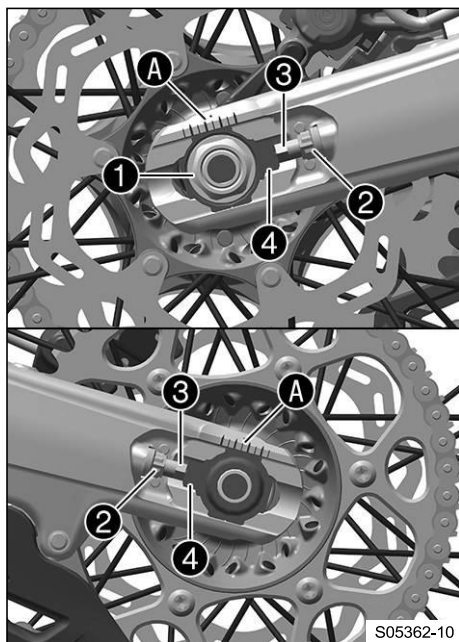
- Затяните гайки ②.
- Убедитесь, что регуляторы цепи ④ правильно установлены на регулировочных винтах ③.
- Затяните гайку ①.

Рекомендации

Гайка, ось вращения колеса, задняя	M22x1,5	80 Нм (59 фунт-фут)
------------------------------------	---------	---------------------

Информация

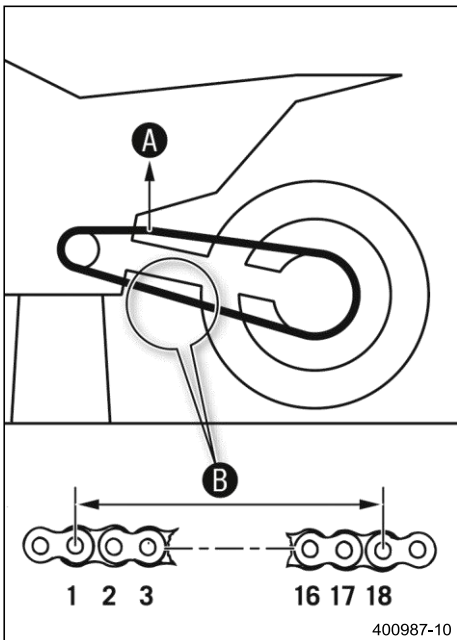
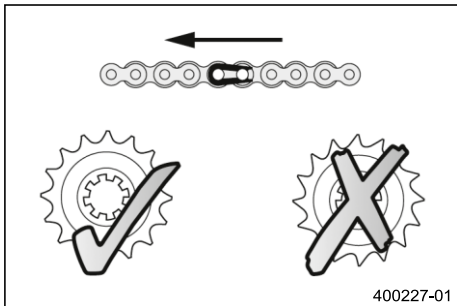
Широкий диапазон регулировки натяжителей цепи (32 мм (1,26 дюйма)) позволяет использовать различные вторичные передаточные числа при одинаковой длине цепи. Натяжители цепи ④ могут поворачиваться на 180°.



Завершающие работы

- Снимите мотоцикл с подъемной подставки. (📖 стр. 49)

11.41 Проверка цепи, задней звездочки, звездочки двигателя и направляющей цепи



Подготовительные работы

- Поднимите мотоцикл с помощью подъемной подставки. (стр. 49)

Основные работы

- Переключите коробку передач в нейтральное положение.
- Проверьте цепь, заднюю звездочку и звездочку двигателя на предмет износа.
 - » Если цепь, задняя звездочка или звездочка двигателя изношены:
 - Замените комплект трансмиссии. ↗

i Информация
Звездочку двигателя, заднюю звездочку и цепь всегда следует заменять вместе.

- Потяните за верхний участок цепи с указанным весом А. Рекомендации

Вес, измерение износа цепи	10 ... 15 кг (22 ... 33 фунта)
----------------------------	--------------------------------

- Измерьте расстояние В между 18 цепными роликами в нижней секции цепи.

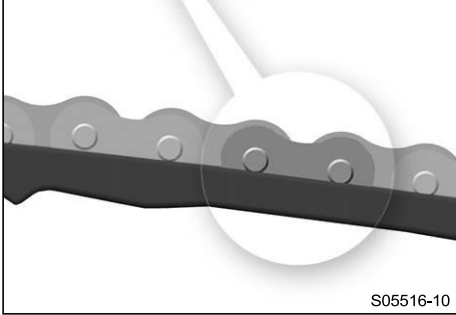
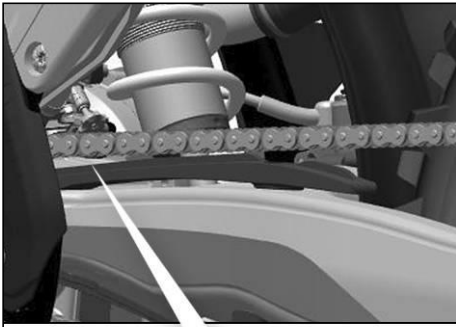
i Информация
Износ цепи не всегда равномерный, поэтому следует повторить это измерение при разных положениях цепи.

Максимальное расстояние В от 18 цепных роликов на самом длинном участке цепи	272 мм (10,71 дюйма)
--	----------------------

- » Если расстояние В больше, чем указанное измерение:

- Замените комплект трансмиссии. ↗

i Информация
При установке новой цепи следует также заменить заднюю звездочку и звездочку двигателя. Новые цепи быстрее изнашиваются на старой, изношенной задней звездочке или звездочке двигателя.

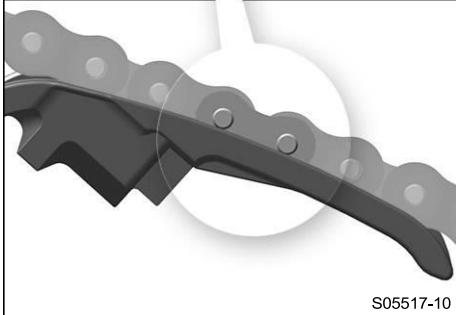
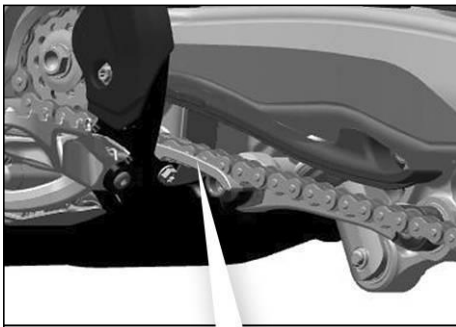


S05516-10

- Проверьте скользящий защитный кожух цепи на предмет износа.
 - » Если нижний край пальцев цепи находится на одной линии со слайдером цепи на маятник или ниже его:
 - Замените скользящий защитный кожух цепи. 🛠️
- Проверьте, надежно ли установлен защитный кожух цепи.
 - » Если скользящий защитный кожух цепи ослаблен:
 - Затяните винты на скользящем защитном кожухе цепи.

Рекомендации

Винт, скользящий защитный кожух цепи	M6	6 Нм (4,4 фунт-фут)
--------------------------------------	----	---------------------

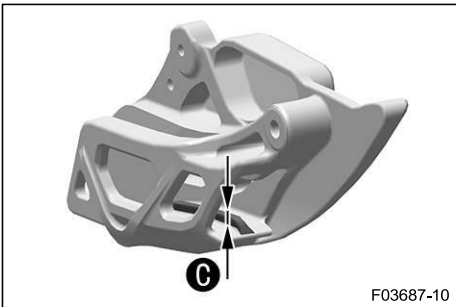


S05517-10

- Проверьте слайдер цепи на предмет износа.
 - » Если нижний край пальцев цепи находится на одной линии со слайдером цепи или ниже его:
 - Замените ползун цепи. 🛠️
- Убедитесь, что слайдер цепи надежно закреплен.
 - » Если ползун цепи ослаблен:
 - Затяните винт на ползуне цепи.

Рекомендации

Винт, слайдер цепи	M8	15 Нм (11,1 фунт-фут)
--------------------	----	-----------------------



F03687-10

- Проверьте направляющую цепи с помощью штангенциркуля на соответствие размеру **C**.

Минимальная толщина C направляющей цепи	6 мм (0,24 дюйма)
--	-------------------

- » Если измеренное значение меньше указанного в технических условиях:
 - Замените направляющую цепи. 🛠️



F03682-01

- Убедитесь, что направляющая цепи плотно посажена.
 - » Если направляющая цепи ослаблена:
 - Затяните винты на направляющей цепи.

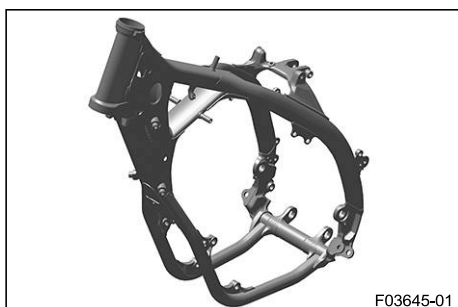
Рекомендации

Оставшиеся винты, шасси	M6	10 Нм (7,4 фунт-фут)
Оставшиеся гайки, шасси	M6	10 Нм (7,4 фунт-фут)

Завершающие работы

- Снимите мотоцикл с подъемной подставки. (📖 стр. 49)

11.42 Проверка рамы



F03645-01

- Проверьте раму на отсутствие повреждений, трещин и деформации.
 - » Если на раме имеются признаки повреждения, трещины или деформация:
 - Замените раму.

Рекомендации

Ремонт рамы не допускается.

11.43 Проверка маятниковой вилки.



F03646-01

- Проверьте маятниковую вилку на наличие повреждений, трещин и деформации.
 - » Если на маятниковой вилке имеются признаки повреждения, трещины или деформация:
 - Замените маятниковую вилку.

Рекомендации

Ремонт маятниковой вилки не допускается.

11.44 Проверка прокладки газового троса



Предупреждение

Опасность несчастных случаев При неправильной прокладке газовый трос может перекрутиться, застрять или заблокироваться.

Если газовый трос перекручен, застрял или заблокирован, регулировать скорость невозможно.

- Убедитесь, что прокладка газового троса и люфт в газовом тросе соответствуют спецификации.

Подготовительные работы

- Снимите сиденье. (📖 стр. 62)
- Снимите топливный бак. (📖 стр. 70)



Основные работы

- Проверьте прокладку газового троса.

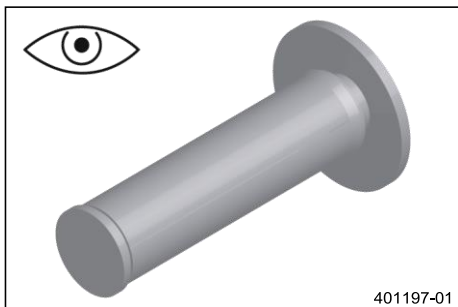
Оба газовых троса должны быть проложены по задней стороне руля, над кронштейном топливного бака, справа от рамы к корпусу дроссельного клапана. Газовый трос должен быть закреплен на кронштейне топливного бака резиновым ремнем.

- » Если газовый трос проложен не так, как указано:
 - Откорректируйте прокладку газового троса.

Завершающие работы

- Установите топливный бак. (🔧 (📖) стр. 72)
- Установите сиденье. (📖 стр. 62)

11.45 Проверка резиновой рукоятки



- Проверьте резиновые рукоятки на руле на предмет повреждений, износа и ослабления.

И **Информация**
 Резиновые рукоятки привулканизированы на втулку слева и на трубку рукоятки газа справа. Левая втулка зажимается на руле. Резиновая рукоятка может быть заменена только на втулку или трубку газа.

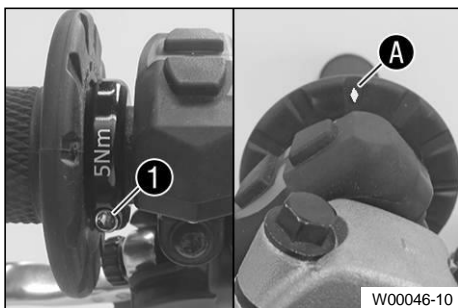
- » Если резиновая рукоятка повреждена или изношена:
 - Замените резиновую рукоятку.

- Убедитесь, что винт ❶ надежно зафиксирован.

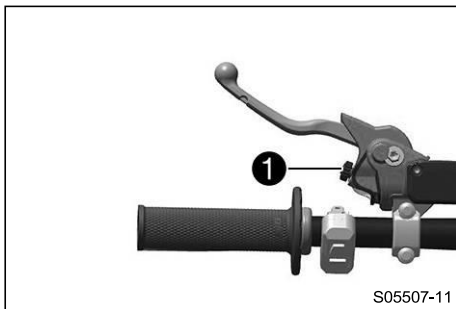
Рекомендации

Винт, фиксированная рукоятка	M4	5 Нм (3,7 фунт-фут) Loctite®243™
------------------------------	----	--

Ромб **A** должен быть расположен сверху.



11.46 Регулировка исходного положения рычага сцепления



- Отрегулируйте исходное положение рычага сцепления в соответствии с размером вашей руки, повернув регулировочный винт **1**.

i Информация

Поверните регулировочный винт против часовой стрелки, чтобы уменьшить расстояние между рычагом сцепления и рулем. Поверните регулировочный винт по часовой стрелке, чтобы увеличить расстояние между рычагом сцепления и рулем. Диапазон регулировки ограничен. Поворачивайте регулировочный винт только от руки, не прилагая усилий. Не выполняйте никаких регулировок во время езды.

11.47 Проверка/коррекция уровня жидкости в гидравлической муфте сцепления



Предупреждение

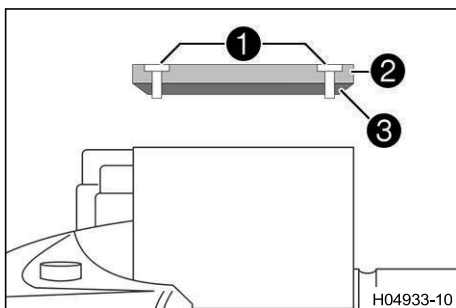
Раздражение кожи Тормозная жидкость - вредное вещество.

- Храните тормозную жидкость в недоступном для детей месте.
- Носите подходящую защитную одежду и защитные очки.
- Не допускайте попадания тормозной жидкости на кожу, в глаза или на одежду.
- В случае проглатывания тормозной жидкости немедленно обратитесь к врачу.
- В случае попадания на кожу промойте пораженный участок большим количеством воды.
- При попадании тормозной жидкости в глаза немедленно тщательно промойте их водой и обратитесь к врачу.
- Если тормозная жидкость пролилась на одежду, смените ее.



Информация

Уровень жидкости повышается с увеличением износа облицовочных дисков сцепления. Избегайте контакта тормозной жидкости с окрашенными деталями. Тормозная жидкость разъедает краску.



- Переместите бачок жидкости гидравлической муфты, установленный на руле, в горизонтальное положение.
- Выкрутите винты **1**.
- Снимите крышку **2** с мембраной **3**.
- Проверьте уровень жидкости.

Уровень жидкости ниже бортика контейнера	4 мм (0,16 дюйма)
--	-------------------

» Если уровень жидкости не соответствует техническим условиям:

- Откорректируйте уровень жидкости в гидравлической муфте.

Тормозная жидкость DOT 4/DOT 5.1 (☞ стр. 140)

- Установите крышку с мембраной в требуемое положение. Установите и затяните винты.

i Информация

Используйте воду для безотлагательной очистки перелившейся или пролитой тормозной жидкости.

11.48 Замена жидкости гидравлического сцепления



Предупреждение

Раздражение кожи Тормозная жидкость - вредное вещество.

- Храните тормозную жидкость в недоступном для детей месте.
- Носите подходящую защитную одежду и защитные очки.
- Не допускайте попадания тормозной жидкости на кожу, в глаза или на одежду.
- В случае проглатывания тормозной жидкости немедленно обратитесь к врачу.
- В случае попадания на кожу промойте пораженный участок большим количеством воды.
- При попадании тормозной жидкости в глаза немедленно тщательно промойте их водой и обратитесь к врачу.
- Если тормозная жидкость пролилась на одежду, смените ее.



Примечание

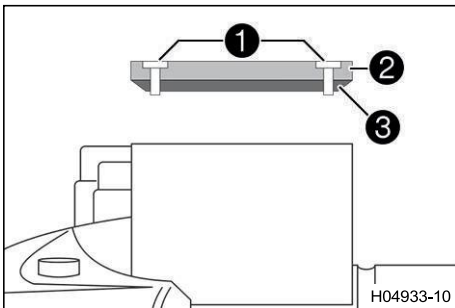
Опасность загрязнения окружающей среды Опасные вещества наносят вред окружающей среде.

- Утилизируйте масла, смазки, фильтры, топливо, чистящие средства, тормозную жидкость и т.д. правильно и в соответствии с действующими нормативными документами.

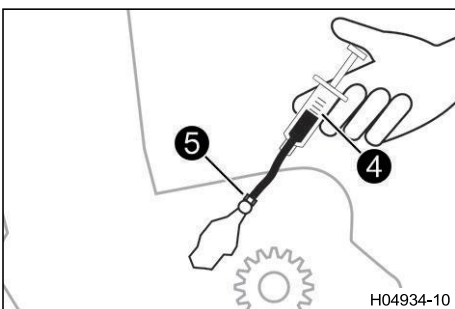


Информация

Избегайте контакта тормозной жидкости с окрашенными деталями. Тормозная жидкость разъедает краску.



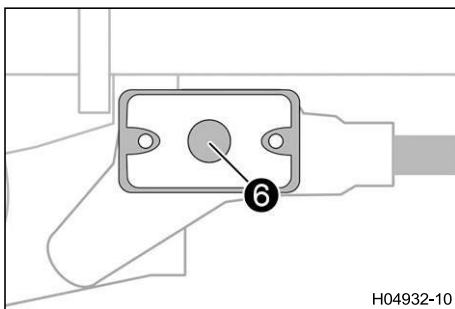
- Переместите бачок жидкости гидравлической муфты, установленный на руле, в горизонтальное положение.
- Выкрутите винты ①.
- Снимите крышку ② с мембраной ③.



- Заполните прокачной шприц ④ соответствующей гидравлической жидкостью.

Шприц (50329050000)
Тормозная жидкость DOT 4/DOT 5.1 (☞ стр. 140)

- Снимите защитный колпачок.
- На рабочем цилиндре сцепления выверните прокачной винт ⑤ и установите прокачной шприц ④.



- Теперь нагнетайте жидкость в систему до тех пор, пока она не будет выходить из отверстия ⑥ главного цилиндра без пузырьков.
- Периодически извлекайте жидкость из бачка главного цилиндра, чтобы не допустить переполнения.
- Извлеките прокачной шприц. Затяните прокачной винт ⑤.
- Установите защитный колпачок.
- Откорректируйте уровень жидкости в гидравлической муфте.

Рекомендации

Уровень жидкости ниже бортика контейнера	4 мм (0,16 дюйма)
--	-------------------

- Установите крышку с мембраной в требуемое положение. Установите и затяните винты.

**Информация**

Используйте воду для безотлагательной очистки перелившейся или пролитой тормозной жидкости.

12.1 Проверка свободного хода педали переднего тормоза

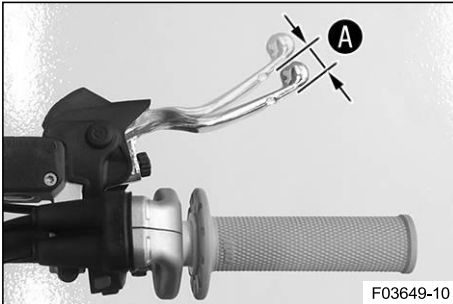


Предупреждение

Опасность несчастных случаев

В случае перегрева тормозная система выходит из строя. Если рычаг переднего тормоза не имеет свободного хода, значит, в контуре переднего тормоза создается давление.

- Настройте свободный ход рычага переднего тормоза в соответствии со спецификацией.

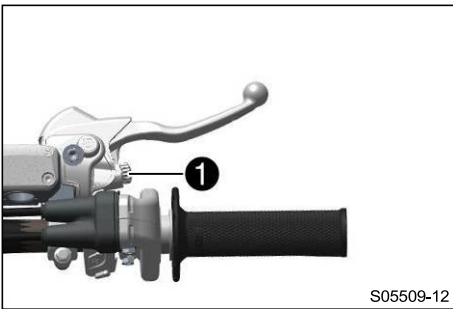


- Нажмите рычаг переднего тормоза вперед и проверьте свободный ход **A**.

Свободный ход рычага переднего тормоза	≥ 3 мм (≥ 0,12 дюйма)
--	-----------------------

- » Если свободный ход не соответствует спецификации:
 - Осмотрите тормозную систему на предмет повреждений и загрязнений.

12.2 Регулировка исходного положения рычага переднего тормоза



- Проверьте свободный ход педали переднего тормоза (☞ стр. 83)
- Отрегулируйте исходное положение рычага переднего тормоза в соответствии с размером вашей руки, повернув регулировочный винт **1**.



Информация

Поверните регулировочный винт по часовой стрелке, чтобы увеличить расстояние между рычагом переднего тормоза и рулем. Поверните регулировочный винт против часовой стрелки, чтобы уменьшить расстояние между рычагом переднего тормоза и рулем. Диапазон регулировки ограничен. Поворачивайте регулировочный винт только вручную, без применения силы. Не выполняйте никаких регулировок во время езды.

12.3 Проверка тормозных дисков

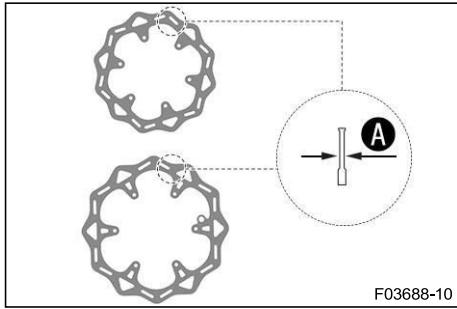


Предупреждение

Опасность несчастных случаев

Изношенные тормозные диски снижают эффект торможения.

- Безотлагательно заменяйте изношенные тормозные диски. (В вашей официальной мастерской KTM будут рады помочь).



- Проверьте толщину переднего и заднего тормозного диска в нескольких точках по размеру **A**.

i Информация
Износ уменьшает толщину тормозного диска в районе поверхности контакта тормозных колодок.

Тормозные диски – предел износа	
передний	2,5 мм (0,098 дюйма)
сзади	3,5 мм (0,138 дюйма)

- » Если толщина тормозного диска меньше указанного значения:
 Замените передний тормозной диск. 🛠️
 Замените задний тормозной диск. 🛠️
- Проверьте передние и задние тормозные диски на наличие повреждений, трещин и деформации.
 - » Если тормозной диск имеет повреждения, трещины или деформацию:
 Замените передний тормозной диск. 🛠️
 Замените задний тормозной диск. 🛠️

12.4 Проверка уровня жидкости в переднем тормозном механизме



Предупреждение

Опасность несчастных случаев

Недостаточный уровень тормозной жидкости приводит к отказу тормозной системы.

Если уровень тормозной жидкости опускается ниже указанной отметки или указанного значения, значит, в тормозной системе есть утечка или изношены тормозные колодки.

- Проверьте тормозную систему и не продолжайте езду, пока проблема не будет устранена. (В вашей официальной мастерской KTM будут рады помочь).



Предупреждение

Опасность несчастных случаев

Слишком старая тормозная жидкость или жидкость неподходящего типа ухудшает работу тормозной системы.

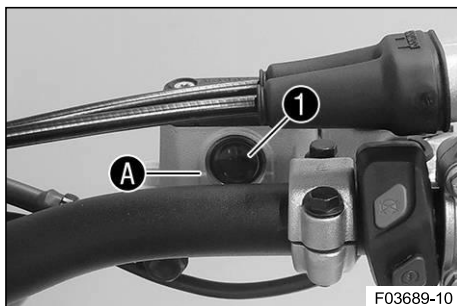
- Убедитесь, что тормозная жидкость для переднего и заднего тормоза заменена в соответствии с графиком обслуживания. (В вашей официальной мастерской KTM будут рады помочь).
- Убедитесь, что используется только чистая, одобренная тормозная жидкость из плотно закрытой емкости. (Ваша авторизованная мастерская KTM будет рада помочь.)

Подготовительные работы

- Проверьте, зафиксированы ли тормозные колодки переднего тормоза. (📖 стр. 86)

Основные работы

- Переместите бачок системы торможения, установленный на руле, в горизонтальное положение.
- Проверьте уровень тормозной жидкости по указателю уровня **1**.
 - » Если уровень тормозной жидкости опустился ниже отметки **A**:
 - Долейте жидкость передних тормозов. 🛠️ (📖 стр. 85)



12.5 Добавление жидкости для передних тормозов ↩

**Предупреждение**

Опасность несчастных случаев Недостаточный уровень тормозной жидкости приводит к отказу тормозной системы.

Если уровень тормозной жидкости опускается ниже указанной отметки или указанного значения, значит, в тормозной системе есть утечка или изношены тормозные колодки.

- Проверьте тормозную систему и не продолжайте езду, пока проблема не будет устранена. (В вашей официальной мастерской KTM будут рады помочь).

**Предупреждение**

Раздражение кожи Тормозная жидкость - вредное вещество.

- Храните тормозную жидкость в недоступном для детей месте.
- Носите подходящую защитную одежду и защитные очки.
- Не допускайте попадания тормозной жидкости на кожу, в глаза или на одежду.
- В случае проглатывания тормозной жидкости немедленно обратитесь к врачу.
- В случае попадания на кожу промойте пораженный участок большим количеством воды.
- При попадании тормозной жидкости в глаза немедленно тщательно промойте их водой и обратитесь к врачу.
- Если тормозная жидкость пролилась на одежду, смените ее.

**Предупреждение**

Опасность несчастных случаев Слишком старая тормозная жидкость или жидкость неподходящего типа ухудшает работу тормозной системы.

- Убедитесь, что тормозная жидкость для переднего и заднего тормоза заменена в соответствии с графиком обслуживания. (В вашей официальной мастерской KTM будут рады помочь).
- Убедитесь, что используется только чистая, одобренная тормозная жидкость из плотно закрытой емкости. (Ваша авторизованная мастерская KTM будет рада помочь.)

**Примечание**

Опасность загрязнения окружающей среды Опасные вещества наносят вред окружающей среде.

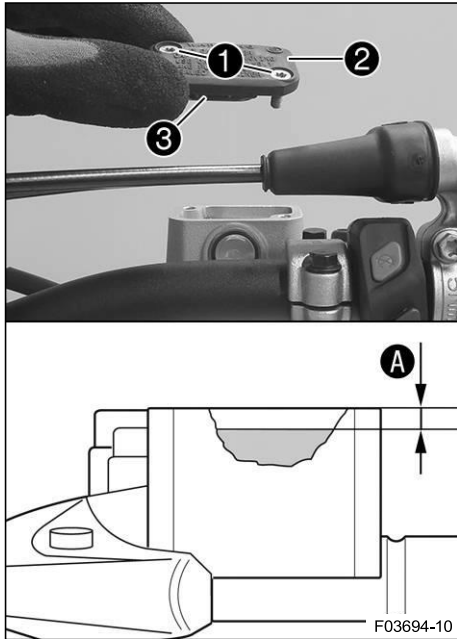
- Утилизируйте масла, смазки, фильтры, топливо, чистящие средства, тормозную жидкость и т.д. правильно и в соответствии с действующими нормативными документами.

**Информация**

Избегайте контакта тормозной жидкости с окрашенными деталями. Тормозная жидкость разъедает краску.

Подготовительные работы

- Проверьте, зафиксированы ли тормозные колодки переднего тормоза. (📖 стр. 86)



Основные работы

- Переместите бачок для тормозной жидкости, установленный на руле, в горизонтальное положение.
- Выкрутите винты ①.
- Снимите крышку ② с мембраной ③.
- Добавьте тормозную жидкость до уровня **A**.

Рекомендации

Уровень A (уровень тормозной жидкости ниже бортика бачка)	5 мм (0,2 дюйма)
--	------------------

Тормозная жидкость DOT 4/DOT 5.1 (☞ стр. 140)

- Установите крышку ② с мембраной ③. Установите и затяните винты ①.

i **Информация**
Используйте воду для безотлагательной очистки перелившейся или пролитой тормозной жидкости.

12.6 Проверка фиксации тормозных колодок переднего тормоза

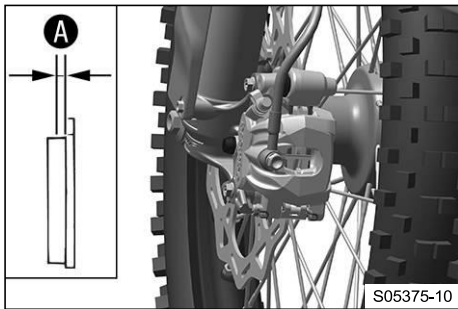


Предупреждение

Опасность несчастных случаев

Изношенные тормозные колодки снижают эффект торможения.

- Обеспечьте немедленную замену изношенных тормозных колодок. (В вашей официальной мастерской KTM будут рады помочь).



- Проверьте тормозные колодки на толщину накладки **A**.

Минимальная толщина A	$\geq 1 \text{ мм } (\geq 0,04 \text{ дюйма})$.
------------------------------	--

- » Если она меньше минимальной толщины:
 - Замените тормозные колодки переднего тормоза. ☞ (☞ стр. 87)
- Проверьте тормозные колодки на наличие повреждений и трещин.
 - » Если есть повреждения или трещины:
 - Замените тормозные колодки переднего тормоза. ☞ (☞ стр. 87)
- Убедитесь, что тормозные колодки закреплены.
 - » Если тормозные колодки закреплены неправильно:
 - Закрепите тормозные колодки, при необходимости замените их новыми деталями.

12.7 Замена тормозных колодок переднего тормоза ↗



Предупреждение

Опасность несчастных случаев Неправильное обслуживание может привести к отказу тормозной системы.

- Следите за тем, чтобы работы по обслуживанию и ремонт выполнялись профессионально. (В вашей официальной мастерской KTM будут рады помочь).



Предупреждение

Раздражение кожи Тормозная жидкость - вредное вещество.

- Храните тормозную жидкость в недоступном для детей месте.
- Носите подходящую защитную одежду и защитные очки.
- Не допускайте попадания тормозной жидкости на кожу, в глаза или на одежду.
- В случае проглатывания тормозной жидкости немедленно обратитесь к врачу.
- В случае попадания на кожу промойте пораженный участок большим количеством воды.
- При попадании тормозной жидкости в глаза немедленно тщательно промойте их водой и обратитесь к врачу.
- Если тормозная жидкость пролилась на одежду, смените ее.



Предупреждение

Опасность несчастных случаев Слишком старая тормозная жидкость или жидкость неподходящего типа ухудшает работу тормозной системы.

- Убедитесь, что тормозная жидкость для переднего и заднего тормоза заменена в соответствии с графиком обслуживания. (В вашей официальной мастерской KTM будут рады помочь).
- Убедитесь, что используется только чистая, одобренная тормозная жидкость из плотно закрытой емкости. (Ваша авторизованная мастерская KTM будет рада помочь.)



Предупреждение

Опасность несчастных случаев Масло или смазка на тормозных дисках снижают эффективность торможения.

- Всегда очищайте тормозные диски от масла и смазки.
- При необходимости очищайте тормозные диски очистителем тормозов.



Примечание

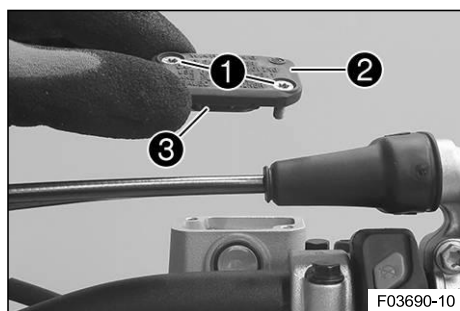
Опасность загрязнения окружающей среды Опасные вещества наносят вред окружающей среде.

- Утилизируйте масла, смазки, фильтры, топливо, чистящие средства, тормозную жидкость и т.д. правильно и в соответствии с действующими нормативными документами.

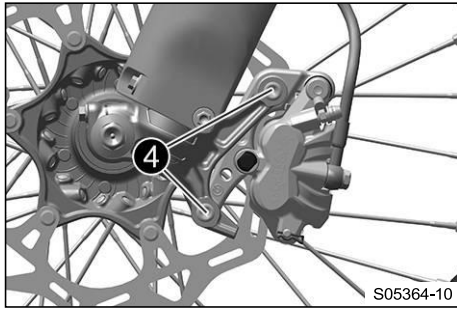


Информация

Избегайте контакта тормозной жидкости с окрашенными деталями. Тормозная жидкость разъедает краску.

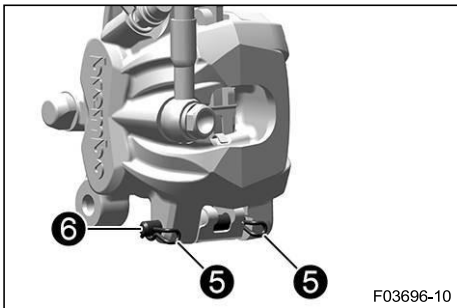


- Переместите бачок для тормозной жидкости, установленный на руле, в горизонтальное положение.
- Выкрутите винты ①.
- Снимите крышку ② с мембраной ③.

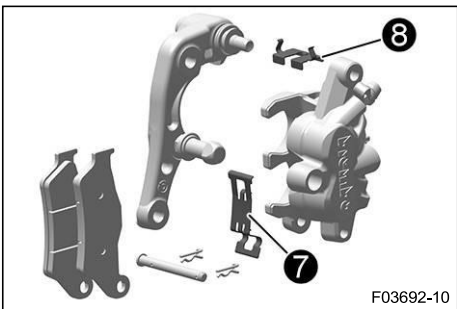


- Выкрутите винты 4.
- Отожмите тормозные колодки, слегка наклонив суппорт вбок на тормозном диске. Осторожно потяните тормозной суппорт вверх и снимите его с тормозного диска.
- Вдавите тормозной поршень в исходное положение и убедитесь, что тормозная жидкость не вытекает из бачка; при необходимости извлеките немного жидкости.

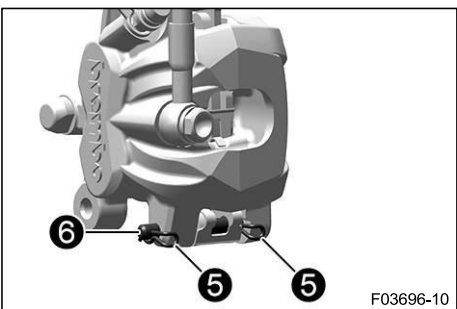
i Информация
Не пользуйтесь рычагом переднего тормоза, если тормозной суппорт был снят.



- Снимите шплинты 5, вытащите штифт 6 и снимите тормозные колодки.
- Очистите тормозной суппорт и кронштейн тормозного суппорта.



- Убедитесь, что пружинная пластина 7 в тормозном суппорте и подвижная пластина тормозных колодок 8 в кронштейне тормозного суппорта установлены правильно.

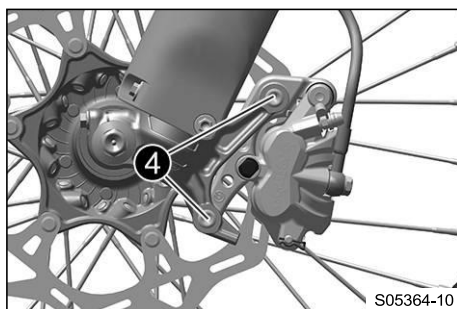


- Установите новые тормозные колодки, вставьте штифт 6 и установите шплинты 5.

Рекомендации

Установите наружные шплинты спереди назад.
Установите внутренние шплинты сзади наперед.

i Информация
Всегда меняйте тормозные колодки парами. Чтобы облегчить установку штифта, прижмите тормозные колодки к стопорной пружине. Убедитесь, что тормозные колодки и стопорная пружина установлены правильно.

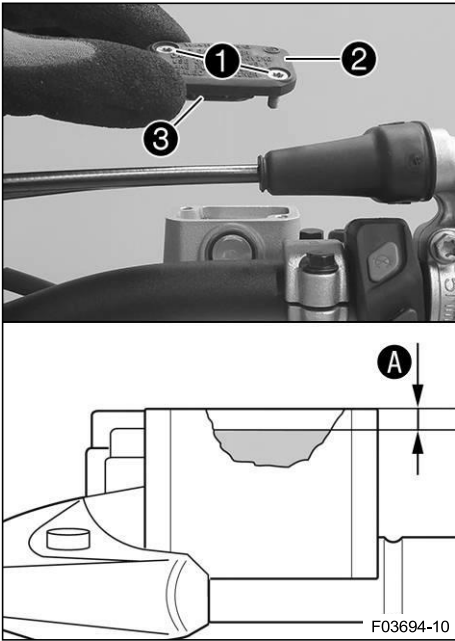


- Установите тормозной суппорт в требуемое положение.
- Установите и затяните винты 4.

Рекомендации

Винт, передний тормозной суппорт	M8	25 Нм (18,4 фунт-фут) Loctite®243™
----------------------------------	----	--

- Несколько раз нажимайте на рычаг переднего тормоза, пока тормозные колодки не соприкоснутся с тормозным диском и не возникнет точка схватывания.



- Добавьте тормозную жидкость до уровня **A**.
Рекомендации

Уровень A (уровень тормозной жидкости ниже бортика бачка)	5 мм (0,2 дюйма)
--	------------------

Тормозная жидкость DOT 4/DOT 5.1 (📖 стр. 140)

- Установите крышку **2** с мембраной **3**.
- Установите и затяните винты **1**.

Информация
Используйте воду для безотлагательной очистки проливающейся или пролитой тормозной жидкости.

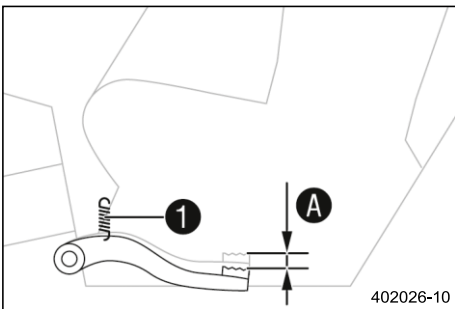
12.8 Проверка свободного хода педали ногового тормоза



Предупреждение

Опасность несчастных случаев В случае перегрева тормозная система выходит из строя. Если рычаг ногового тормоза не имеет свободного хода, в тормозной системе заднего тормоза создается давление.

- Настройте свободный ход рычага ногового тормоза в соответствии со спецификацией.



- Отсоедините пружину **1**.
- Переместите рычаг ногового тормоза вперед-назад между концевым упором и контактом с поршнем цилиндра ногового тормоза и проверьте свободный ход **A**.

Рекомендации

Свободный ход рычага ногового тормоза	3 ... 5 мм (0,12 ... 0,2 дюйма)
---------------------------------------	---------------------------------

- » Если свободный ход не соответствует техническим условиям:
 - Отрегулируйте исходное положение рычага ногового тормоза. 📖 (📖 стр. 89)
- Снова подсоедините пружину **1**.

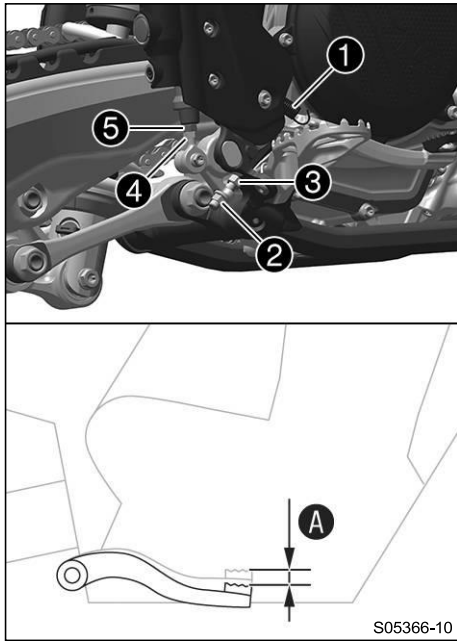
12.9 Регулировка исходного положения педали ногового тормоза 📖



Предупреждение

Опасность несчастных случаев В случае перегрева тормозная система выходит из строя. Если рычаг ногового тормоза не имеет свободного хода, в тормозной системе заднего тормоза создается давление.

- Настройте свободный ход рычага ногового тормоза в соответствии со спецификацией.



- Отсоедините пружину ❶.
- Ослабьте гайку ❷ и с толкателем ❸ поверните назад до достижения максимального свободного хода.
- Чтобы отрегулировать исходное положение рычага ножного тормоза в соответствии с индивидуальными требованиями, ослабьте гайку ❹ и поверните винт ❺ соответствующим образом.



Информация

Диапазон регулировки ограничен.

- Поверните толкатель ❸ соответствующим образом до получения свободного хода **A**. При необходимости отрегулируйте исходное положение рычага ножного тормоза.

Рекомендации

Свободный ход рычага ножного тормоза	3 ... 5 мм (0,12 ... 0,2 дюйма)
--------------------------------------	---------------------------------

- Удерживая винт ❺, затяните гайку ❹.

Рекомендации

Гайка, упор рычага ножного тормоза	M8	20 Нм (14,8 фунт-фут)
------------------------------------	----	-----------------------

- Удерживая толкатель ❸, затяните гайку ❷.

Рекомендации

Оставшиеся гайки, шасси	M6	10 Нм (7,4 фунт-фут)
-------------------------	----	----------------------

- Прикрепите пружину ❶.

12.10 Проверка уровня жидкости в заднем тормозном механизме



Предупреждение

Опасность несчастных случаев

Недостаточный уровень тормозной жидкости приводит к отказу тормозной системы.

Если уровень тормозной жидкости опускается ниже указанной отметки или указанного значения, значит, в тормозной системе есть утечка или изношены тормозные колодки.

- Проверьте тормозную систему и не продолжайте езду, пока проблема не будет устранена. (В вашей официальной мастерской KTM будут рады помочь).



Предупреждение

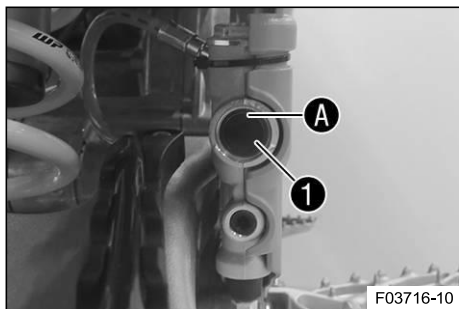
Опасность несчастных случаев

Слишком старая тормозная жидкость или жидкость неподходящего типа ухудшает работу тормозной системы.

- Убедитесь, что тормозная жидкость для переднего и заднего тормоза заменена в соответствии с графиком обслуживания. (В вашей официальной мастерской KTM будут рады помочь).
- Убедитесь, что используется только чистая, одобренная тормозная жидкость из плотно закрытой емкости. (Ваша авторизованная мастерская KTM будет рада помочь.)

Подготовительные работы

- Проверьте, зафиксированы ли тормозные колодки заднего тормоза. (📖 стр. 92)



Основные работы

- Установите транспортное средство вертикально.
- Проверьте уровень тормозной жидкости по указателю уровня 1.
 - » Если уровень тормозной жидкости опустился ниже отметки A:
 - Долейте жидкость задних тормозов. (📖 стр. 91)

12.11 Добавление жидкости для задних тормозов 🛠️



Предупреждение

Опасность несчастных случаев Недостаточный уровень тормозной жидкости приводит к отказу тормозной системы.

Если уровень тормозной жидкости опускается ниже указанной отметки или указанного значения, значит, в тормозной системе есть утечка или изношены тормозные колодки.

- Проверьте тормозную систему и не продолжайте езду, пока проблема не будет устранена. (В вашей официальной мастерской KTM будут рады помочь).



Предупреждение

Раздражение кожи Тормозная жидкость - вредное вещество.

- Храните тормозную жидкость в недоступном для детей месте.
- Носите подходящую защитную одежду и защитные очки.
- Не допускайте попадания тормозной жидкости на кожу, в глаза или на одежду.
- В случае проглатывания тормозной жидкости немедленно обратитесь к врачу.
- В случае попадания на кожу промойте пораженный участок большим количеством воды.
- При попадании тормозной жидкости в глаза немедленно тщательно промойте их водой и обратитесь к врачу.
- Если тормозная жидкость пролилась на одежду, смените ее.



Предупреждение

Опасность несчастных случаев Слишком старая тормозная жидкость или жидкость неподходящего типа ухудшает работу тормозной системы.

- Убедитесь, что тормозная жидкость для переднего и заднего тормоза заменена в соответствии с графиком обслуживания. (В вашей официальной мастерской KTM будут рады помочь).
- Убедитесь, что используется только чистая, одобренная тормозная жидкость из плотно закрытой емкости. (Ваша авторизованная мастерская KTM будет рада помочь.)



Примечание

Опасность загрязнения окружающей среды Опасные вещества наносят вред окружающей среде.

- Утилизируйте масла, смазки, фильтры, топливо, чистящие средства, тормозную жидкость и т.д. правильно и в соответствии с действующими нормативными документами.

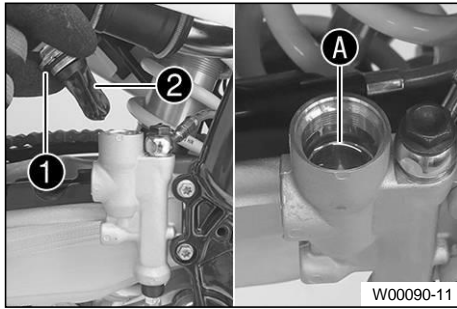


Информация

Избегайте контакта тормозной жидкости с окрашенными деталями. Тормозная жидкость разъедает краску.

Подготовительные работы

- Проверьте, зафиксированы ли тормозные колодки заднего тормоза. (📖 стр. 92)
- Снимите защитный кожух рамы. (📖 стр. 63)



Основные работы

- Установите транспортное средство вертикально.
- Снимите резьбовую крышку ① с мембраной ② и уплотнительным кольцом.
- Добавьте тормозную жидкость до отметки **A**.

Тормозная жидкость DOT 4/DOT 5.1 (📖 стр. 140)

- Установите и затяните резьбовую крышку с мембраной и уплотнительным кольцом.



Информация

Используйте воду для безотлагательной очистки перелившейся или пролитой тормозной жидкости.

Завершающие работы

- Установите защитный кожух рамы. (📖 стр. 63)

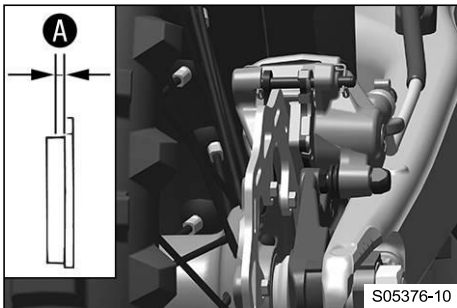
12.12 Проверка фиксации тормозных колодок заднего тормоза



Предупреждение

Опасность несчастных случаев Изношенные тормозные колодки снижают эффект торможения.

- Обеспечьте немедленную замену изношенных тормозных колодок. (В вашей официальной мастерской KTM будут рады помочь).



- Проверьте тормозные колодки на толщину накладки **A**.

Минимальная толщина **A** ≥ 1 мм ($\geq 0,04$ дюйма).

» Если она меньше минимальной толщины:

- Замените задние тормозные колодки. 🛠️ (📖 стр. 92)

- Проверьте тормозные колодки на наличие повреждений и трещин.

» Если есть повреждения или трещины:

- Замените задние тормозные колодки. 🛠️ (📖 стр. 92)

- Убедитесь, что тормозные колодки закреплены.

» Если тормозные колодки закреплены неправильно:

- Закрепите тормозные колодки, при необходимости замените их новыми деталями.

12.13 Замена задних тормозных колодок 🛠️



Предупреждение

Опасность несчастных случаев Неправильное обслуживание может привести к отказу тормозной системы.

- Следите за тем, чтобы работы по обслуживанию и ремонт выполнялись профессионально. (В вашей официальной мастерской KTM будут рады помочь).

**Предупреждение****Раздражение кожи** Тормозная жидкость - вредное вещество.

- Храните тормозную жидкость в недоступном для детей месте.
- Носите подходящую защитную одежду и защитные очки.
- Не допускайте попадания тормозной жидкости на кожу, в глаза или на одежду.
- В случае проглатывания тормозной жидкости немедленно обратитесь к врачу.
- В случае попадания на кожу промойте пораженный участок большим количеством воды.
- При попадании тормозной жидкости в глаза немедленно тщательно промойте их водой и обратитесь к врачу.
- Если тормозная жидкость пролилась на одежду, смените ее.

**Предупреждение****Опасность несчастных случаев** Слишком старая тормозная жидкость или жидкость неподходящего типа ухудшает работу тормозной системы.

- Убедитесь, что тормозная жидкость для переднего и заднего тормоза заменена в соответствии с графиком обслуживания. (В вашей официальной мастерской KTM будут рады помочь).
- Убедитесь, что используется только чистая, одобренная тормозная жидкость из плотно закрытой емкости. (Ваша авторизованная мастерская KTM будет рада помочь.)

**Предупреждение****Опасность несчастных случаев** Масло или смазка на тормозных дисках снижают эффективность торможения.

- Всегда очищайте тормозные диски от масла и смазки.
- При необходимости очищайте тормозные диски очистителем тормозов.

**Предупреждение****Опасность несчастных случаев** Тормозные колодки, не прошедшие допуск, изменяют эффективность торможения.

Не все тормозные колодки проверены и прошли допуск для мотоциклов KTM. Конструкция и коэффициент трения тормозных колодок, а значит, и, таким образом, их тормозное усилие, могут значительно отличаться от конструкции и коэффициента трения оригинальных тормозных колодок.

При использовании тормозных колодок, отличающихся от оригинальной комплектации, соответствие оригинальной омологации не гарантируется. В этом случае транспортное средство перестает соответствовать состоянию, в котором оно находилось при поставке, и гарантия производителя аннулируется.

- Используйте только тормозные колодки, одобренные и рекомендованные компанией KTM.

**Примечание****Опасность загрязнения окружающей среды** Опасные вещества наносят вред окружающей среде.

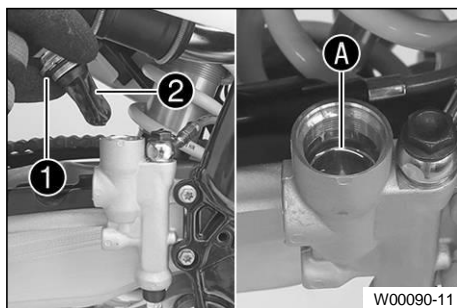
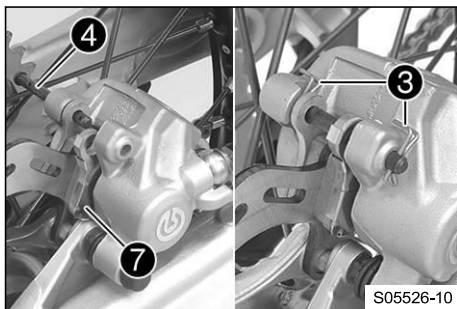
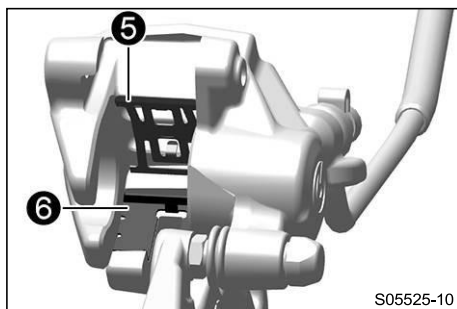
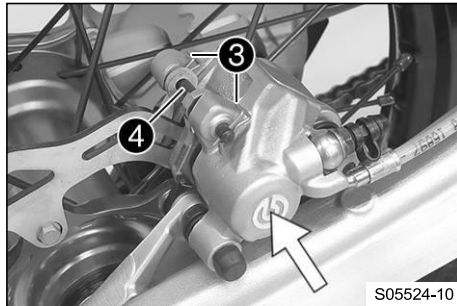
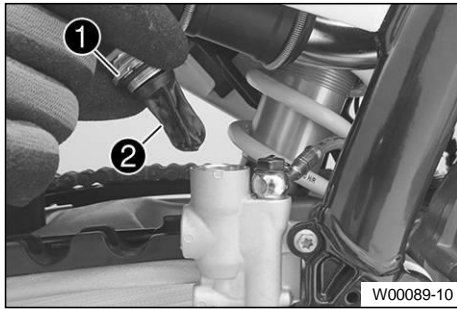
- Утилизируйте масла, смазки, фильтры, топливо, чистящие средства, тормозную жидкость и т.д. правильно и в соответствии с действующими нормативными документами.

**Информация**

Избегайте контакта тормозной жидкости с окрашенными деталями. Тормозная жидкость разъедает краску.

Подготовительные работы

- Снимите защитный кожух рамы. (📖 стр. 63)



Основные работы

- Установите транспортное средство вертикально.
- Снимите резьбовую крышку ① с мембраной ② и уплотнительным кольцом.

- Вручную нажмите на тормозной суппорт в направлении тормозного диска, чтобы отодвинуть тормозной поршень. Убедитесь, что тормозная жидкость не вытекает из бачка тормозной жидкости; при необходимости извлеките немного жидкости.



Информация

Следите за тем, чтобы при отжати тормозного поршня суппорт не прижимался к спицам.

- Снимите шплинты ③, вытащите штифт ④ и снимите тормозные колодки.
- Очистите тормозной суппорт и кронштейн тормозного суппорта.
- Убедитесь, что пружинная пластина ⑤ в тормозном суппорте и подвижная пластина тормозных колодок ⑥ в кронштейне тормозного суппорта установлены правильно.



Информация

Стрелка на пружинной пластине указывает направление вращения тормозного диска.

- Установите новые тормозные колодки, вставьте штифт ④ и установите шплинты ③.



Информация

Всегда меняйте тормозные колодки парами. Убедитесь, что разделительная пластина ⑦ установлена на тормозной колодке, находящейся со стороны поршня.

- Несколько раз нажимайте на рычаг ногового тормоза, пока тормозные колодки не соприкоснутся с тормозным диском и не возникнет точка схватывания.

- Доведите уровень тормозной жидкости до отметки **A**.

Тормозная жидкость DOT 4/DOT 5.1 (📖 стр. 140)

- Установите и затяните резьбовую крышку ① с мембраной ② и уплотнительным кольцом.



Информация

Используйте воду для безотлагательной очистки перелившейся или пролитой тормозной жидкости.

Завершающие работы

- Установите защитный кожух рамы. (📖 стр. 63)

13.1 Снятие переднего колеса

Подготовительные работы

- Поднимите мотоцикл с помощью подъемной подставки. (стр. 49)

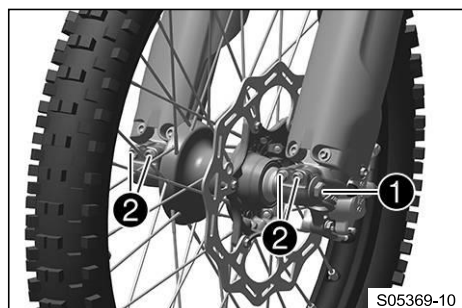


Основные работы

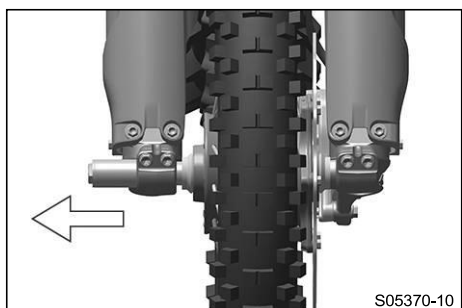
- Вручную нажмите на тормозной суппорт в направлении тормозного диска, чтобы отодвинуть тормозные поршни.

**Информация**

Следите за тем, чтобы при отжатии тормозных поршней суппорт не прижимался к спицам.



- Ослабьте винт ① на несколько оборотов.
- Ослабьте винты ②.
- Надавите на винт ①, чтобы вытолкнуть ось вращения колеса из хомута оси.
- Выкрутите винт ①.

**Предупреждение**

Опасность несчастных случаев Поврежденные тормозные диски снижают эффект торможения.

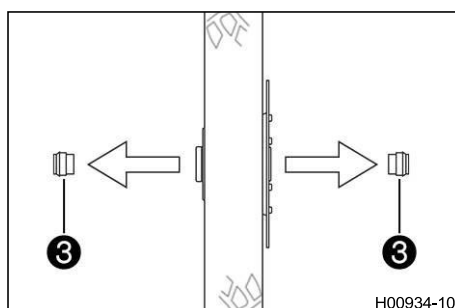
- Всегда укладывайте колесо так, чтобы не повредить тормозной диск.

- Удерживая переднее колесо, снимите ось вращения колеса. Выньте переднее колесо из вилки.

**Информация**

Не приводите в действие рычаг переднего тормоза при снятом переднем колесе.

- Снимите распорки ③.



13.2 Установка переднего колеса

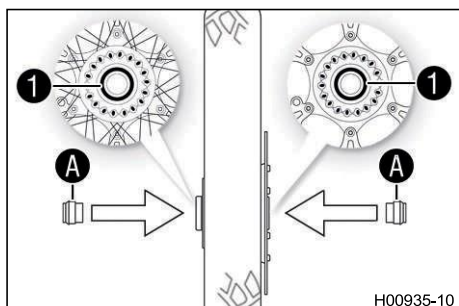


Предупреждение

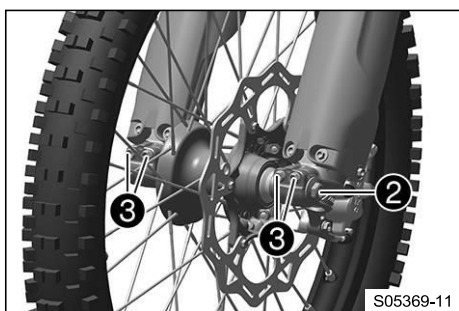
Опасность несчастных случаев

Масло или смазка на тормозных дисках снижают эффективность торможения.

- Всегда очищайте тормозные диски от масла и смазки.
- При необходимости очищайте тормозные диски очистителем тормозов.



H00935-10



S05369-11

- Проверьте колесный подшипник на наличие повреждений и износа.
 - » Если колесный подшипник поврежден или изношен:
 - Замените подшипник переднего колеса.
- Очистите и смажьте уплотнительные кольца вала 1 и контактные поверхности A распорок.

Долговечная консистентная смазка (стр. 142)

- Вставьте распорки.
- Очистите и смажьте ось вращения колеса.

Долговечная консистентная смазка (стр. 142)

- Установите переднее колесо в требуемое положение и вставьте ось вращения колеса.

✓ Тормозные колодки установлены правильно.

- Установите и затяните винт 2.

Рекомендации

Винт, ось вращения колеса	M20x1.5	35 Нм (25,8 фунт-фут)
---------------------------	---------	-----------------------

- Несколько раз нажмите на рычаг переднего тормоза, чтобы тормозные колодки правильно прилегали к тормозному диску.
- Снимите мотоцикл с подъемной подставки. (стр. 49)
- Включите передний тормоз и несколько раз сильно сожмите вилку.

✓ Перья вилки выпрямятся.

- Затяните винты 3.

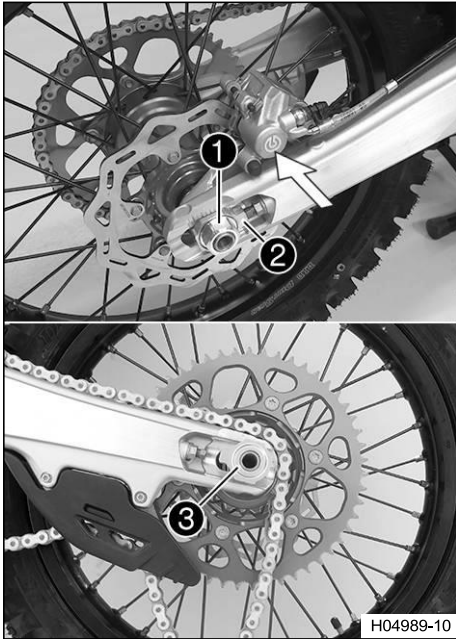
Рекомендации

Винт, ось вилки	M8	15 Нм (11,1 фунт-фут)
-----------------	----	-----------------------

13.3 Снятие заднего колеса

Подготовительные работы

- Поднимите мотоцикл с помощью подъемной подставки. (стр. 49)



Основные работы

- Вручную нажмите на тормозной суппорт в направлении тормозного диска, чтобы отодвинуть тормозной поршень.



Информация

Следите за тем, чтобы при отжатии тормозного поршня суппорт не прижимался к спицам.

- Снимите гайку ①.
- Снимите натяжитель цепи ②. Вытяните ось вращения колеса ③ достаточно далеко, чтобы заднее колесо можно было протолкнуть вперед.
- Продвиньте заднее колесо вперед как можно дальше. Снимите цепь с задней звездочки.



Информация

Накройте комплектующие детали, чтобы защитить их от повреждений.



Предупреждение

Опасность несчастных случаев Поврежденные тормозные диски снижают эффект торможения.

- Всегда укладывайте колесо так, чтобы не повредить тормозной диск.

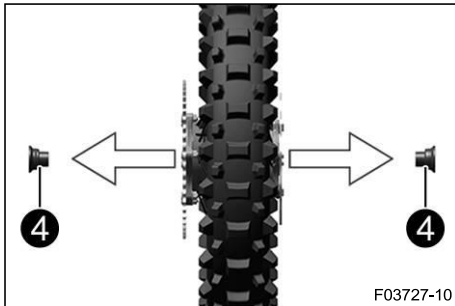
- Удерживая заднее колесо, снимите ось вращения колеса. Выньте заднее колесо из маятниковой вилки.



Информация

Не пользуйтесь рычагом ножного тормоза при снятом заднем колесе.

- Снимите распорки ④.



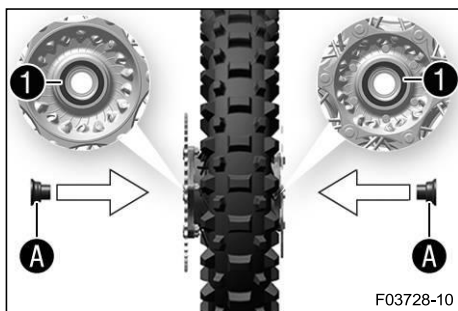
13.4 Установка заднего колеса



Предупреждение

Опасность несчастных случаев Масло или смазка на тормозных дисках снижают эффективность торможения.

- Всегда очищайте тормозные диски от масла и смазки.
- При необходимости очищайте тормозные диски очистителем тормозов.



Основные работы

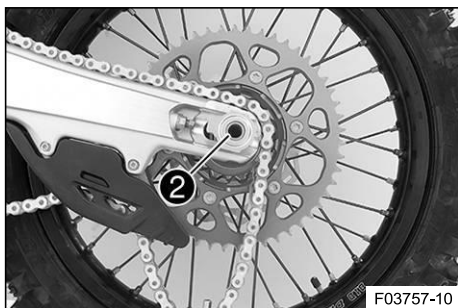
- Проверьте колесный подшипник на наличие повреждений и износа.
 - » Если колесный подшипник поврежден или изношен:
 - Замените задний колесный подшипник. 🛠️
- Очистите и смажьте уплотнительные кольца вала 1 и контактные поверхности A распорок.

Долговечная консистентная смазка (🛢️ стр. 142)

- Вставьте распорки.
- Очистите и смажьте ось вращения колеса.

Долговечная консистентная смазка (🛢️ стр. 142)

- Установите заднее колесо в требуемое положение и вставьте ось вращения колеса 2.
 - ✓ Тормозные колодки установлены правильно.
- Установите цепь.



- Установите регулятор цепи 3 в требуемое положение. Установите гайку 4, но пока не затягивайте.
- Убедитесь, что натяжители цепи 3 правильно установлены на регулировочных винтах 5.
- Проверьте натяжение цепи. (илл. стр. 74)
- Затяните гайку 4.

Рекомендации

Гайка, ось вращения колеса, задняя	M22x1,5	80 Нм (59 фунт-фут)
------------------------------------	---------	---------------------

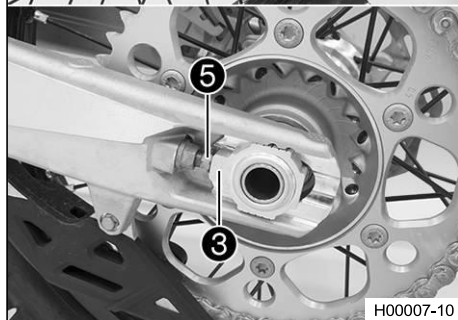
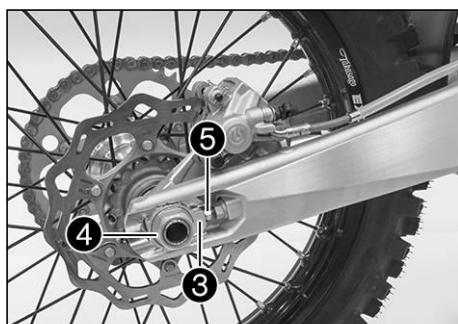
Информация

Широкий диапазон регулировки натяжителей цепи (32 мм (1,26 дюйма)) позволяет использовать различные вторичные передаточные числа при одинаковой длине цепи. Натяжители цепи 3 могут поворачиваться на 180°.

- Несколько раз нажимайте на рычаг ногового тормоза, пока тормозные колодки не соприкоснутся с тормозным диском и не возникнет точка схватывания.

Завершающие работы

- Снимите мотоцикл с подъемной подставки. (🛢️ стр. 49)

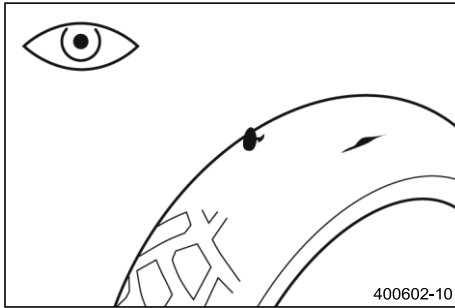


13.5 Проверка состояния шин

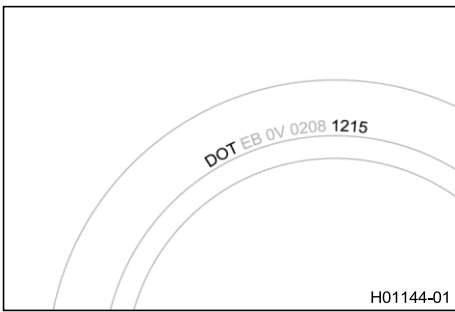


Информация

Устанавливайте только шины, одобренные и/или рекомендованные компанией KTM. Другие шины могут оказать негативное влияние на характеристики управляемости. Тип, состояние и давление в шинах оказывают большое влияние на управляемость мотоцикла. Шины, установленные на передних и задних колесах, должны иметь одинаковый профиль. Изношенные шины негативно влияют на характеристики управляемости, особенно на мокрой поверхности.



- Проверьте, есть ли на шинах порезы, посторонние предметы, попавшие туда в результате наезда, или другие повреждения.
 - » Если на шинах есть порезы, посторонние предметы, попавшие туда в результате наезда, или другие повреждения:
 - Замените шины. 🛠️



- Проверьте срок службы шин.



Информация

Дата изготовления шины обычно указана на этикетке шины и обозначается последними четырьмя цифрами номера **DOT**. Первые две цифры указывают на неделю производства, а последние две цифры – на год производства. Компания KTM рекомендует менять шины не позднее чем через 5 лет, независимо от фактического состояния износа.

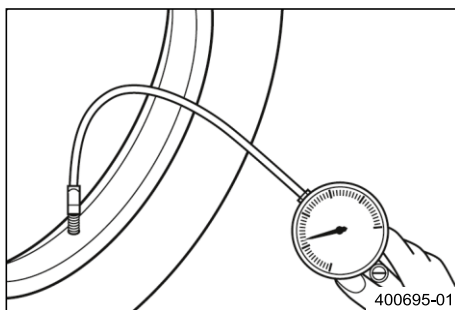
- » Если возраст шин превышает 5 лет:
 - Замените шины. 🛠️

13.6 Проверка давления в шинах



Информация

Низкое давление в шинах приводит к чрезмерному износу и перегреву шины. Правильное давление в шинах обеспечивает оптимальный комфорт при езде и максимальный срок службы шин.



- Снимите защитный колпачок.
- Проверьте давление в шинах, когда они холодные.

Давление в шинах на бездорожье	
передний	1,0 бар (15 фунтов/кв. дюйм)
сзади	1,0 бар (15 фунтов/кв. дюйм)

- » Если давление в шинах не соответствует техническим условиям:
 - Откорректируйте давление в шинах.
- Установите защитный колпачок.

13.7 Проверка натяжения спиц

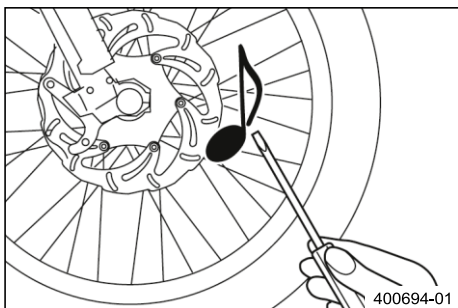


Предупреждение

Опасность несчастных случаев Неправильно натянутые спицы ухудшают характеристики управляемости и приводят к вторичным повреждениям.

Спицы ломаются из-за перегрузки, если они слишком сильно натянуты. Если натяжение в спицах слишком слабое, то в колесе образуется боковое и радиальное биение. В результате другие спицы станут ненатянутыми.

- Регулярно проверяйте натяжение спиц, особенно на новом транспортном средстве. (В вашей официальной мастерской KTM будут рады помочь).



- Нанесите короткий удар по каждой спице с помощью лезвия отвертки.



Информация

Частота звука зависит от длины спицы и ее диаметра.

Если на спицах одинаковой длины и диаметра слышны разные тональные частоты, это свидетельствует о разном натяжении спиц.

Вы должны услышать высокую ноту.

- » Если натяжение спиц отличается:
 - Откорректируйте натяжение спиц. 🛠️

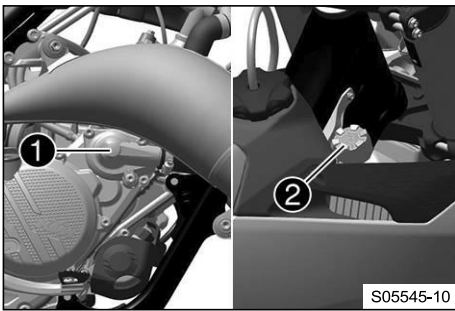
- Проверьте момент затяжки спиц.

Рекомендации

Ниппель спицы, переднее колесо	M4.5	6 Нм (4,4 фунт-фут)
Ниппель спицы, заднее колесо	M4.5	6 Нм (4,4 фунт-фут)

Набор динамометрических ключей (58429094000)

14.1 Система охлаждения



Водяной насос 1 в двигателе обеспечивает принудительную циркуляцию охлаждающей жидкости. Давление, возникающее при нагреве системы охлаждения, регулируется клапаном в крышке радиатора 2. Это гарантирует, что эксплуатация транспортного средства при указанной температуре охлаждающей жидкости не приведет к риску возникновения неисправностей.

120 °C (248 °F)

Охлаждение происходит за счет воздушного потока. Чем ниже скорость, тем меньше эффект охлаждения. Грязные охлаждающие ребра также снижают эффект охлаждения.

14.2 Проверка уровня антифриза и охлаждающей жидкости



Предупреждение

Опасность обжечься Во время эксплуатации мотоцикла охлаждающая жидкость нагревается и находится под давлением.

- Не открывайте радиатор, шланги радиатора или другие элементы системы охлаждения, если двигатель или система охлаждения прогреты до рабочей температуры.
- Дайте системе охлаждения и двигателю остыть, прежде чем открывать радиатор, шланги радиатора или другие элементы системы охлаждения.
- В случае ожога немедленно промойте пораженный участок теплой водой.



Предупреждение

Опасность отравления Охлаждающая жидкость вредна для здоровья.

- Храните охлаждающую жидкость в недоступном для детей месте.
- Не допускайте попадания охлаждающей жидкости на кожу, в глаза и на одежду.
- В случае проглатывания охлаждающей жидкости немедленно обратитесь к врачу.
- В случае попадания на кожу немедленно промойте пораженный участок большим количеством воды.
- Тщательно промойте глаза водой и немедленно обратитесь к врачу, если охлаждающая жидкость попала в глаза.
- Смените одежду, если охлаждающая жидкость попала на одежду.

Состояние

Двигатель холодный.

- Поставьте мотоцикл вертикально на горизонтальной поверхности.
- Снимите крышку радиатора.
- Проверьте охлаждающую жидкость / антифриз.

-25 ... -45 °C (-13 ... -49 °F)

- » Если содержание антифриза в охлаждающей жидкости не соответствует указанному значению:
 - Откорректируйте уровень охлаждающей жидкости / антифриза.

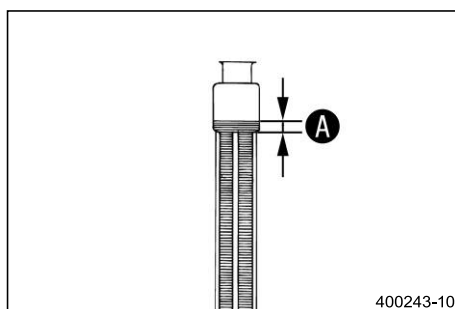
- Проверьте уровень охлаждающей жидкости в радиаторе.

Уровень охлаждающей жидкости A над ребрами радиатора	10 мм (0,39 дюйма)
---	--------------------

- » Если уровень охлаждающей жидкости не соответствует заданному значению:
 - Откорректируйте уровень охлаждающей жидкости.

Охлаждающая жидкость (📖 стр. 140)

- Установите крышку радиатора.



400243-10

14.3 Проверка уровня охлаждающей жидкости



Предупреждение

Опасность обжечься Во время эксплуатации мотоцикла охлаждающая жидкость нагревается и находится под давлением.

- Не открывайте радиатор, шланги радиатора или другие элементы системы охлаждения, если двигатель или система охлаждения прогреты до рабочей температуры.
- Дайте системе охлаждения и двигателю остыть, прежде чем открывать радиатор, шланги радиатора или другие элементы системы охлаждения.
- В случае ожога немедленно промойте пораженный участок теплой водой.



Предупреждение

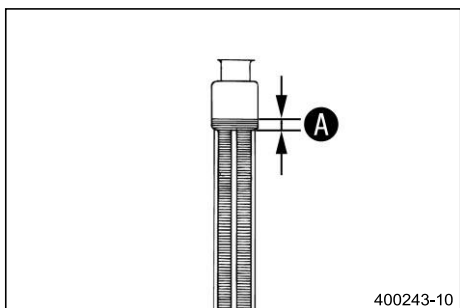
Опасность отравления Охлаждающая жидкость вредна для здоровья.

- Храните охлаждающую жидкость в недоступном для детей месте.
- Не допускайте попадания охлаждающей жидкости на кожу, в глаза и на одежду.
- В случае проглатывания охлаждающей жидкости немедленно обратитесь к врачу.
- В случае попадания на кожу немедленно промойте пораженный участок большим количеством воды.
- Тщательно промойте глаза водой и немедленно обратитесь к врачу, если охлаждающая жидкость попала в глаза.
- Смените одежду, если охлаждающая жидкость попала на одежду.

Состояние

Двигатель холодный.

- Поставьте мотоцикл вертикально на горизонтальной поверхности.
- Снимите крышку радиатора.
- Проверьте уровень охлаждающей жидкости в радиаторе.



Уровень охлаждающей жидкости A над ребрами радиатора	10 мм (0,39 дюйма)
---	--------------------

- » Если уровень охлаждающей жидкости не соответствует заданному значению:
 - Откорректируйте уровень охлаждающей жидкости.

Охлаждающая жидкость (📖 стр. 140)

- Установите крышку радиатора.

14.4 Слив охлаждающей жидкости



Предупреждение

Опасность обжечься Во время эксплуатации мотоцикла охлаждающая жидкость нагревается и находится под давлением.

- Не открывайте радиатор, шланги радиатора или другие элементы системы охлаждения, если двигатель или система охлаждения прогреты до рабочей температуры.
- Дайте системе охлаждения и двигателю остыть, прежде чем открывать радиатор, шланги радиатора или другие элементы системы охлаждения.
- В случае ожога немедленно промойте пораженный участок теплой водой.

**Предупреждение****Опасность отравления** Охлаждающая жидкость вредна для здоровья.

- Храните охлаждающую жидкость в недоступном для детей месте.
- Не допускайте попадания охлаждающей жидкости на кожу, в глаза и на одежду.
- В случае проглатывания охлаждающей жидкости немедленно обратитесь к врачу.
- В случае попадания на кожу немедленно промойте пораженный участок большим количеством воды.
- Тщательно промойте глаза водой и немедленно обратитесь к врачу, если охлаждающая жидкость попала в глаза.
- Смените одежду, если охлаждающая жидкость попала на одежду.

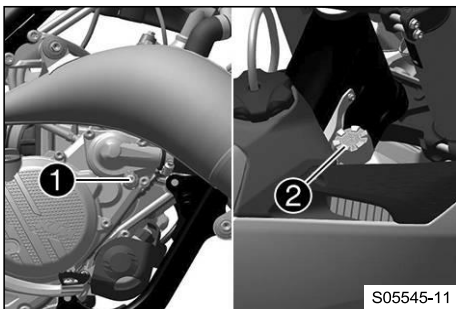
Состояние

Двигатель холодный.

- Установите мотоцикл вертикально.
- Установите под крышкой водяного насоса соответствующую емкость.
- Выкрутите винт ❶. Снимите крышку радиатора ❷.
- Полностью слейте охлаждающую жидкость.
- Установите и затяните винт ❶ с новым уплотнительным кольцом.

Рекомендации

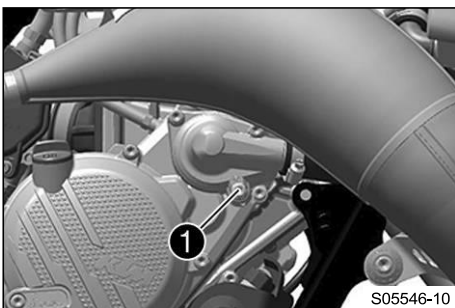
Пробка сливного отверстия охлаждающей жидкости	M6	10 Нм (7,4 фунт-фут)
--	----	----------------------

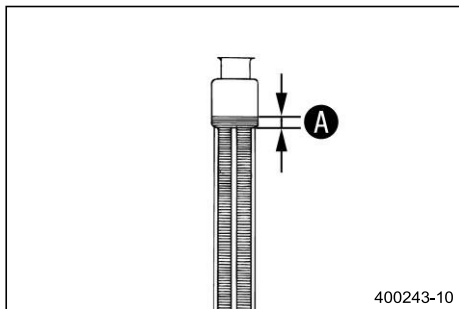
**14.5 Заправка охлаждающей жидкостью****Предупреждение****Опасность отравления** Охлаждающая жидкость вредна для здоровья.

- Храните охлаждающую жидкость в недоступном для детей месте.
- Не допускайте попадания охлаждающей жидкости на кожу, в глаза и на одежду.
- В случае проглатывания охлаждающей жидкости немедленно обратитесь к врачу.
- В случае попадания на кожу немедленно промойте пораженный участок большим количеством воды.
- Тщательно промойте глаза водой и немедленно обратитесь к врачу, если охлаждающая жидкость попала в глаза.
- Смените одежду, если охлаждающая жидкость попала на одежду.

Основные работы

- Убедитесь, что винт ❶ затянут.
- Установите мотоцикл вертикально.



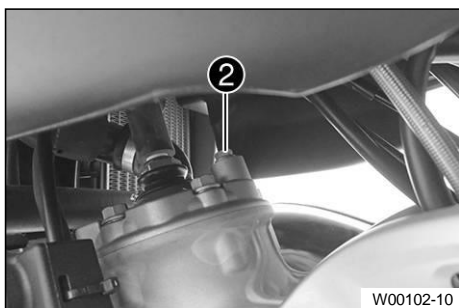


- Залейте охлаждающую жидкость до уровня **A** над ребрами радиатора.

Рекомендации

10 мм (0,39 дюйма)

Охлаждающая жидкость (📖 стр. 140)



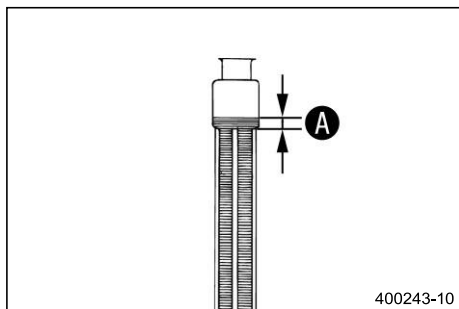
- Выверните винт **2** и подождите, пока охлаждающая жидкость не начнет выходить без пузырьков.
- Установите и затяните винт **2**.

Рекомендации

Воздуховыпускной винт, головка блока цилиндров

M6

8 Нм (5,9 фунт-фут)

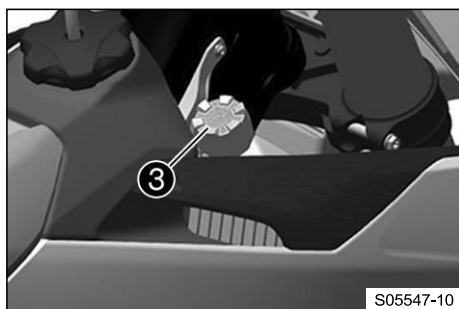


- Залейте охлаждающую жидкость до уровня **A** над ребрами радиатора.

Рекомендации

10 мм (0,39 дюйма)

Охлаждающая жидкость (📖 стр. 140)



- Установите крышку радиатора **3**.



Опасно

Опасность отравления Выхлопные газы токсичны, и их вдыхание может привести к потере сознания и смерти.

- При работе двигателя всегда следите за тем, чтобы вентиляция была надлежащей.
- При запуске или работе двигателя в закрытом помещении используйте эффективный отвод выхлопов.

- Дайте двигателю прогреться и снова остыть.
- Проверьте систему охлаждения на наличие утечек.

Завершающие работы

- Проверьте уровень охлаждающей жидкости. (📖 стр. 102)

14.6 Замена охлаждающей жидкости

**Предупреждение**

Опасность обжечься Во время эксплуатации мотоцикла охлаждающая жидкость нагревается и находится под давлением.

- Не открывайте радиатор, шланги радиатора или другие элементы системы охлаждения, если двигатель или система охлаждения прогреты до рабочей температуры.
- Дайте системе охлаждения и двигателю остыть, прежде чем открывать радиатор, шланги радиатора или другие элементы системы охлаждения.
- В случае ожога немедленно промойте пораженный участок теплой водой.

**Предупреждение**

Опасность отравления Охлаждающая жидкость вредна для здоровья.

- Храните охлаждающую жидкость в недоступном для детей месте.
- Не допускайте попадания охлаждающей жидкости на кожу, в глаза и на одежду.
- В случае проглатывания охлаждающей жидкости немедленно обратитесь к врачу.
- В случае попадания на кожу немедленно промойте пораженный участок большим количеством воды.
- Тщательно промойте глаза водой и немедленно обратитесь к врачу, если охлаждающая жидкость попала в глаза.
- Смените одежду, если охлаждающая жидкость попала на одежду.

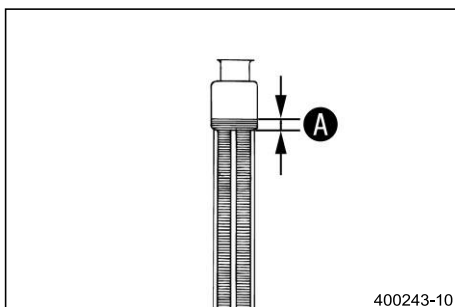
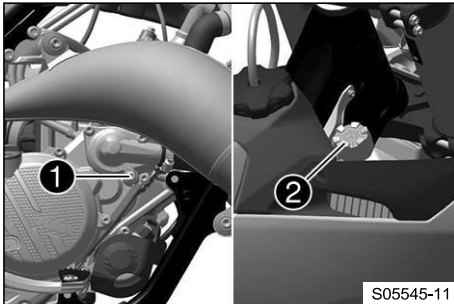
Состояние

Двигатель холодный.

- Установите мотоцикл вертикально.
- Установите под крышкой водяного насоса соответствующую емкость.
- Выкрутите винт ❶. Снимите крышку радиатора ❷.
- Полностью слейте охлаждающую жидкость.
- Установите и затяните винт ❶ с новым уплотнительным кольцом.

Рекомендации

Прокачной винт, крышка водяного насоса	M6x25	8 Нм (5,9 фунт-фут)
--	-------	---------------------

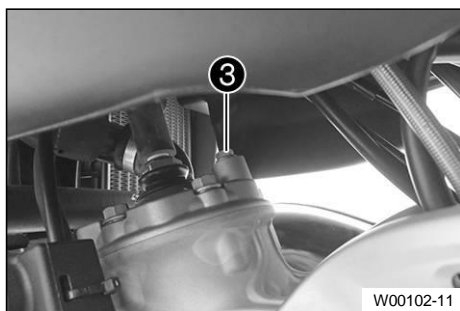


- Залейте охлаждающую жидкость до уровня **A** над ребрами радиатора.

Рекомендации

10 мм (0,39 дюйма)

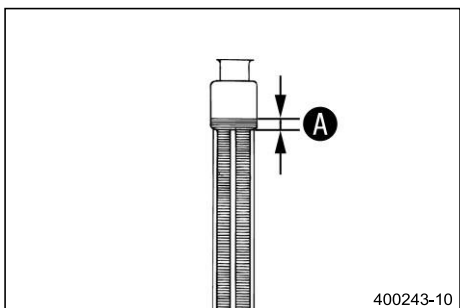
Охлаждающая жидкость (📖 стр. 140)



- Выверните винт 3 и подождите, пока охлаждающая жидкость не начнет выходить без пузырьков.
- Установите и затяните винт 3.

Рекомендации

Воздуховыпускной винт, головка блока цилиндров	M6	8 Нм (5,9 фунт-фут)
--	----	---------------------

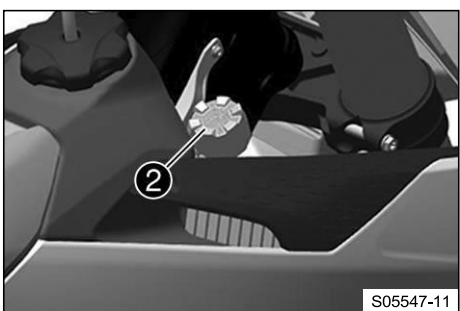


- Залейте охлаждающую жидкость до уровня А над ребрами радиатора.

Рекомендации

10 мм (0,39 дюйма)

Охлаждающая жидкость (☞ стр. 140)



- Установите крышку радиатора 2.



Опасно

Опасность отравления Выхлопные газы токсичны, и их вдыхание может привести к потере сознания и смерти.

- При работе двигателя всегда следите за тем, чтобы вентиляция была надлежащей.
- При запуске или работе двигателя в закрытом помещении используйте эффективный отвод выхлопов.

- Дайте двигателю прогреться и снова остыть.
- Проверьте систему охлаждения на наличие утечек.

Завершающие работы

- Проверьте уровень охлаждающей жидкости. (☞ стр. 102)

15.1 Снятие 12 В аккумулятора ↩



Внимание

Опасность ожогов Регулятор напряжения сильно нагревается при движении транспортного средства.

- Перед выполнением любых работ дайте регулятору напряжения остыть.



Примечание

Опасность загрязнения окружающей среды 12-вольтовые аккумуляторы содержат опасные для окружающей среды материалы.

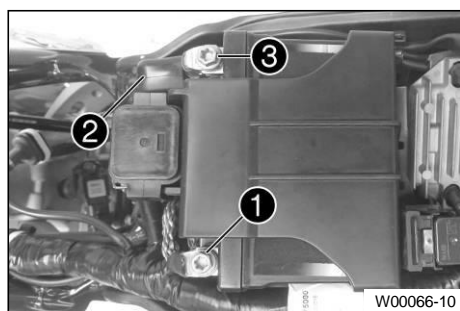
- Не выбрасывайте 12-вольтовые аккумуляторы как бытовой мусор.
- Утилизируйте 12-вольтовые аккумуляторы в пункте сбора использованных аккумуляторов.

Подготовительные работы

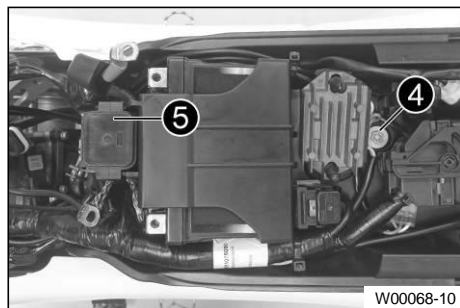
- Снимите сиденье. (📖 стр. 62)
- Снимите топливный бак. ↩ (📖 стр. 70)

Основные работы

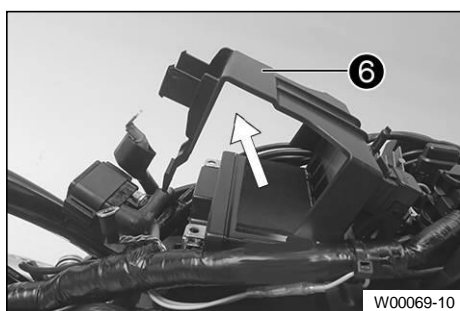
- Отсоедините минусовой провод ❶ от 12-вольтового аккумулятора.
- Отодвиньте назад крышку плюсовой клеммы ❷ и отсоедините плюсовой провод ❸ от 12-вольтового аккумулятора.



- Выкрутите винт ❹.
- Снимите реле стартера ❺ с держателя и отложите в сторону.



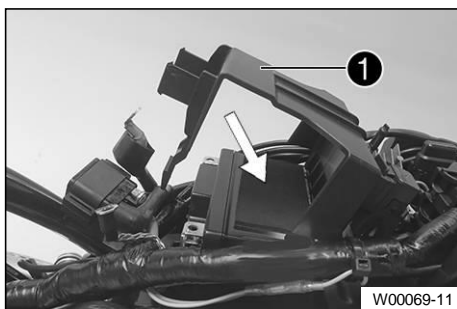
- Потяните вверх кронштейн для крепления аккумулятора ❻ и снимите 12-вольтовый аккумулятор в направлении вперед.



Информация

Обратите внимание на жгут проводов.

15.2 Установка 12 В аккумулятора ↗



Основные работы

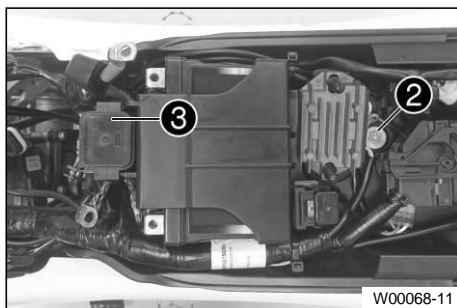
- Потяните вверх кронштейн для крепления аккумулятора **1**, вставьте 12-вольтовый аккумулятор в батарейный отсек клеммами вверх и зафиксируйте его кронштейном для крепления аккумулятора **1**.

12-В аккумулятор (HJTZ5S-FP-C) (📖 стр. 134)



Информация

Убедитесь, что кабель проложен правильно.

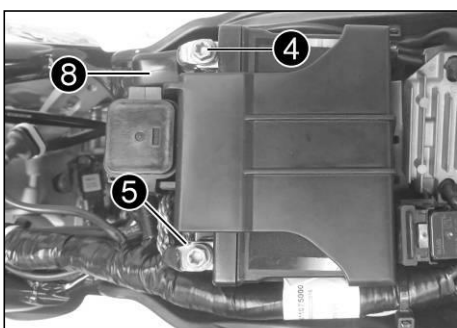


- Установите и затяните винт **2**.

Рекомендации

Винт, кронштейн для крепления аккумулятора	M6	4,5 Нм (3,32 фунт-фут)
--	----	------------------------

- Установите реле стартера **3** на держатель и проложите кабель.



- Подсоедините плюсовой провод **4** к 12-вольтовому аккумулятору.

Рекомендации

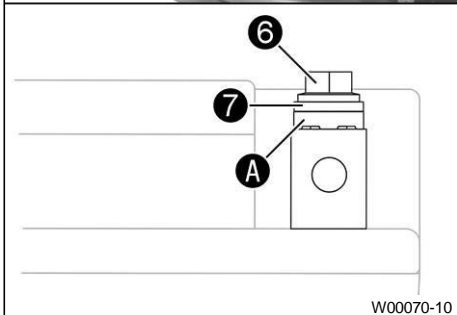
Винт, клемма аккумулятора	M5	2,5 Нм (1,84 фунт-фут)
---------------------------	----	------------------------

- Подсоедините минусовой провод **5** к 12-вольтовому аккумулятору.

Рекомендации

Винт, клемма аккумулятора	M5	2,5 Нм (1,84 фунт-фут)
---------------------------	----	------------------------

Контактные диски **A** должны быть установлены под винты **6** и кабельные концевые муфты **7** лапами в сторону клеммы аккумулятора.



- Наденьте крышку **8** плюсовой клеммы на плюсовую клемму.

Завершающие работы

- Установите топливный бак. (📖 стр. 72)
- Установите сиденье. (📖 стр. 62)

15.3 Зарядка 12 В аккумулятора ↩

**Предупреждение****Риск получения травмы** 12 В аккумуляторы содержат вредные вещества.

- Храните 12 В аккумуляторы в недоступном для детей месте.
- Не допускайте попадания искр и открытого пламени на 12 В аккумуляторы.
- Заряжайте 12 В аккумуляторы только в хорошо проветриваемых помещениях.
- При зарядке 12 В аккумуляторов соблюдайте минимальную дистанцию от легковоспламеняющихся материалов.
Минимальное безопасное расстояние 1 м (3 фута)
- Не заряжайте глубоко разряженные 12 В аккумуляторы, если их заряд уже ниже минимального напряжения.
Минимальное напряжение перед началом заряда 9 В
- Утилизируйте 12-вольтовые аккумуляторы должным образом, если их напряжение меньше минимального.

**Примечание****Опасность загрязнения окружающей среды** 12-вольтовые аккумуляторы содержат опасные для окружающей среды материалы.

- Не выбрасывайте 12-вольтовые аккумуляторы как бытовой мусор.
- Утилизируйте 12-вольтовые аккумуляторы в пункте сбора использованных аккумуляторов.

**Примечание****Опасность загрязнения окружающей среды** Опасные вещества наносят вред окружающей среде.

- Утилизируйте масла, смазки, фильтры, топливо, чистящие средства, тормозную жидкость и т.д. правильно и в соответствии с действующими нормативными документами.

**Информация**

Даже при отсутствии нагрузки на 12-вольтовый аккумулятор, он постоянно разряжается каждый день.

Уровень зарядки и способ зарядки очень важны для срока службы 12-вольтового аккумулятора. Быстрая зарядка с высоким зарядным током сокращает срок службы аккумулятора.

Превышение допустимых значений зарядного тока, зарядного напряжения или времени зарядки приведет к разрушению 12-вольтового аккумулятора.

Если 12-вольтовый аккумулятор разрядился в результате повторного запуска, его необходимо немедленно зарядить.

Если 12-вольтовый аккумулятор остается в разряженном состоянии в течение длительного времени, он глубоко разряжается и теряет емкость, что приводит к разрушению аккумулятора.

12-вольтовый аккумулятор не требует обслуживания.

Подготовительные работы

- Снимите сиденье. (📖 стр. 62)
- Снимите топливный бак. ↩ (📖 стр. 70)
- Снимите 12-вольтовый аккумулятор. ↩ (📖 стр. 107)

Основные работы

- Проверьте напряжение аккумулятора.
 - » Напряжение аккумулятора: < 9 В
 - Не заряжайте 12-вольтовый аккумулятор.
 - Замените 12-вольтовый аккумулятор и утилизируйте старый 12-вольтовый аккумулятор надлежащим образом.
 - » Если соблюдены следующие технические требования: Напряжение аккумулятора: ≥ 9 В
 - Зарядите 12 В аккумулятор.



Рекомендации

Запрещается превышать зарядный ток, зарядное напряжение и время зарядки.	
Максимальное зарядное напряжение	14,4 В
Максимальный зарядный ток	3,0 А
Максимальное время зарядки	24 ч
Регулярно подзаряжайте 12-вольтовый аккумулятор, когда мотоцикл не используется	3 месяцев

- Подключите зарядное устройство к 12-вольтовому аккумулятору. Включите зарядное устройство.

Зарядное устройство и тестер для аккумуляторов (A54029974000)

Это зарядное устройство проверяет, сохраняет ли аккумулятор напряжение 12 В. Кроме того, избыточная зарядка 12-вольтового аккумулятора с помощью этого зарядного устройства невозможна. При низких температурах время зарядки может увеличиться. Это зарядное устройство подходит только для литий-железо-фосфатных аккумуляторов. Прочтите прилагаемую инструкцию **KTM PowerParts**.



Информация

Никогда не снимайте крышку ❶.

- После зарядки выключите зарядное устройство и отсоедините его от 12-вольтового аккумулятора.

Завершающие работы

- Установите 12-вольтовый аккумулятор. 🛠️ (📖 стр. 108)
- Установите топливный бак. 🛠️ (📖 стр. 72)
- Установите сиденье. (📖 стр. 62)

15.4 Замена главного предохранителя



Предупреждение

Опасность возгорания Неправильно подобранные предохранители перегружают электрическую систему.

- Используйте только предохранители с требуемым значением силы тока.
- Не обходите и не ремонтируйте предохранители.

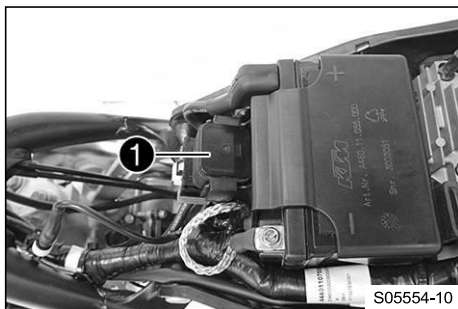


Информация

Главный предохранитель защищает все потребители электроэнергии транспортного средства. Он расположен в корпусе реле стартера под сиденьем.

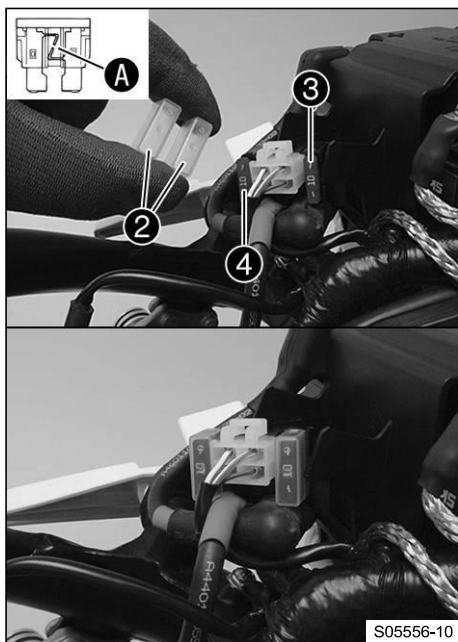
Подготовительные работы

- Нажмите и удерживайте кнопку остановки ☒ при работающем на холостом ходу двигателе до тех пор, пока двигатель не остановится.
- Снимите сиденье. (📖 стр. 62)
- Снимите топливный бак. 🛠️ (📖 стр. 70)



Основные работы

- Извлеките реле стартера 1 из держателя.



- Снимите защитные крышки 2.
- Удалите неисправный главный предохранитель 3.

И **Информация**
 Неисправный предохранитель имеет перегоревший провод предохранителя A. Запасной предохранитель 4 расположен в реле стартера.

- Вставьте новый главный предохранитель.
 Предохранитель (58011109110) (стр. 134)
- Проверьте правильность работы электрической системы.

И **Подсказка**
 Вставьте запасной предохранитель так, чтобы он был под рукой в случае необходимости.

- Установите защитные крышки.
- Установите реле стартера на держатель и проложите кабель.

Завершающие работы

- Установите топливный бак. (стр. 72)
- Установите сиденье. (стр. 62)

15.5 Замена предохранителя топливного насоса

! **Предупреждение**
Опасность возгорания Неправильно подобранные предохранители перегружают электрическую систему.

- Используйте только предохранители с требуемым значением силы тока.
- Не обходите и не ремонтируйте предохранители.

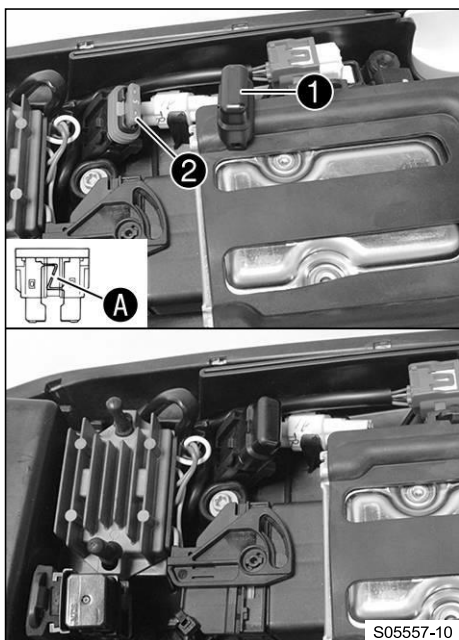
! **Внимание**
Опасность ожогов Регулятор напряжения сильно нагревается при движении транспортного средства.

- Перед выполнением любых работ дайте регулятору напряжения остыть.

i **Информация**
 Топливный насос защищен предохранителем топливного насоса. Он расположен под сиденьем.

Подготовительные работы

- Снимите сиденье. (стр. 62)



Основные работы

- Снимите защитную крышку ①.
- Удалите неисправный предохранитель ②.



Информация

У неисправного предохранителя перегорел провод предохранителя A.

- Вставьте новый предохранитель для топливного насоса.

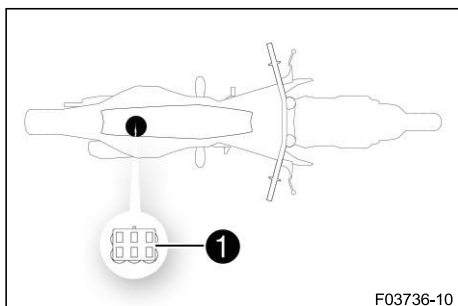
Предохранитель (58011109105) (📖 стр. 134)

- Проверьте правильность работы электрической системы.
- Прикрепите защитную крышку.

Завершающие работы

- Установите сиденье. (📖 стр. 62)

15.6 Диагностический разъем



Диагностический разъем ① расположен под сиденьем.



Информация

При подключении диагностического инструмента начинает работать счетчик моточасов. Перед длительными диагностическими процедурами отключите счетчик моточасов за накладкой для стартового номера.

16.1 Программирование конечных положений элементов системы регулирования выхлопных газов



Информация

Если в системе регулирования выхлопных газов были проведены работы, необходимо перепрограммировать конечные положения.

Состояние

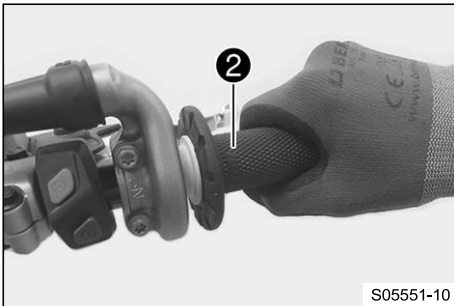
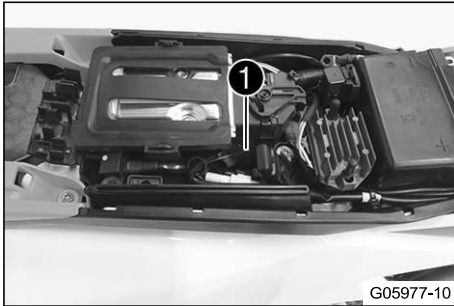
Двигатель выключен.

Подготовительные работы

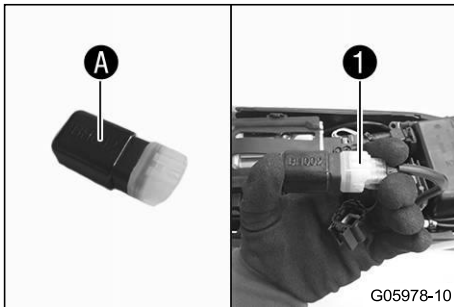
- Снимите сиденье. (☞ стр. 62)

Основные работы

- Вытащите диагностический разъем **1** из держателя.



- Переместите ручку газа **2** в положение, когда она наполовину открыта, и удерживайте ее в этом положении.



- Подключите разъем режима включения **A** к диагностическому разъему **1**.



Информация

Разъем режима включения **A** находится в отдельном кожухе мотоцикла.

- Подождите не менее пяти секунд.
 - ✓ Считываются конечные положения элементов системы регулирования выхлопных газов. Процедура хорошо слышна.
 - ✓ Включается подсветка комбинации приборов, комбинированный переключатель горит зеленым светом.
- Отсоедините фиксатор от ручки газа.
 - ✓ Программируются конечные положения элементов системы регулирования выхлопных газов.
- Подождите, пока не перестанет быть слышен звук работы двигателя системы регулирования выхлопных газов.
- Отсоедините разъем режима включения **A** от диагностического разъема **1**.



- Установите диагностический разъем ❶ на держатель.

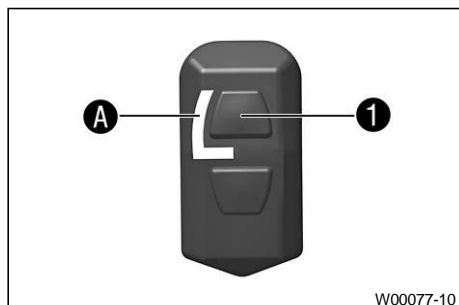
Завершающие работы

- Установите сиденье. (📖 стр. 62)

17.1 Изменение составления схемы

i Информация

С помощью комбинированного переключателя можно изменить нужную характеристику двигателя. Изменение составления схемы также влияет на отклик системы регулирования выхлопных газов. При перезапуске снова активируется последняя выбранная настройка. Схему можно менять и во время поездки.

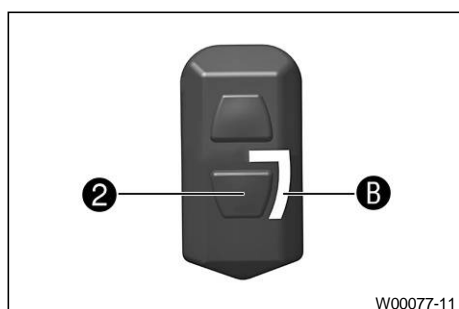
**Активация составления схемы Lean:**

- Нажмите кнопку **1**.

Рекомендации

Обороты двигателя	< 4000 об/мин
-------------------	---------------

- ✓ Загорается индикаторная лампа **A**.
- ✓ Режим Lean - Рекомендуется для жестких/твердых поверхностей

**Составление схемы Rich активируется:**

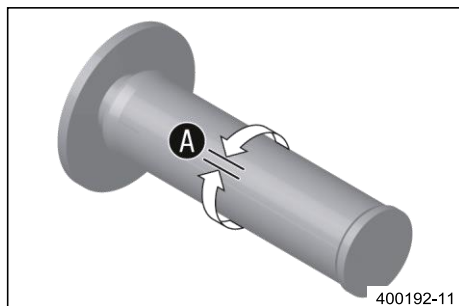
- Нажмите кнопку **2**.

Рекомендации

Обороты двигателя	< 4000 об/мин
-------------------	---------------

- ✓ Загорается индикаторная лампа **B**.
- ✓ Режим Rich - рекомендуется для песчаных/рыхлых поверхностей

17.2 Проверка люфта газового троса



- Проверьте плавность хода ручки газа.
- Установите руль в нейтральное положение. Слегка поверните ручку газа вперед-назад и определите люфт в газовом тросе **A**.

Люфт в газовом тросе	2 ... 3 мм (0,08 ... 0,12 дюйма)
----------------------	-------------------------------------

- » Если люфт газового троса не соответствует заданному значению:
 - Отрегулируйте люфт газового троса. 🖱️ (📖 стр. 116)

- Нажмите кнопку холодного пуска до упора.

При повороте ручки газа вперед кнопка холодного пуска возвращается в исходное положение.

- » Если кнопка холодного пуска не возвращается в исходное положение:
 - Отрегулируйте люфт газового троса. 🖱️ (📖 стр. 116)



Опасно

Опасность отравления Выхлопные газы токсичны, и их вдыхание может привести к потере сознания и смерти.

- При работе двигателя всегда следите за тем, чтобы вентиляция была надлежащей.
- При запуске или работе двигателя в закрытом помещении используйте эффективный отвод выхлопов.

- Запустите двигатель и дайте ему поработать на холостом ходу. Перемещайте руль вперед и назад по всему диапазону поворота.

Обороты холостого хода не должны изменяться.

- » Если обороты холостого хода изменяются:
 - Отрегулируйте люфт газового троса. 🛠️ (📖 стр. 116)

17.3 Регулировка люфта газового троса 🛠️



Информация

Если правильная прокладка газовых тросов уже обеспечена, то топливный бак снимать не нужно.

Подготовительные работы

- Снимите сиденье. (📖 стр. 62)
- Снимите топливный бак. 🛠️ (📖 стр. 70)
- Проверьте прокладку газового троса. (📖 стр. 78)

Основные работы

- Установите руль в нейтральное положение.
- Отодвиньте втулку ①.
- Ослабьте гайку ②.
- Поверните регулировочный винт ③ до упора.
- Ослабьте гайку ④.
- Нажмите кнопку холодного пуска ⑥ до упора.
- Поверните регулировочный винт ⑤ так, чтобы при повороте ручки газа вперед кнопка холодного пуска перемещалась в исходное положение.
- Затяните гайку ④.
- Поверните регулировочный винт ③ так, чтобы в газовом тросе на ручке газа оставался люфт.

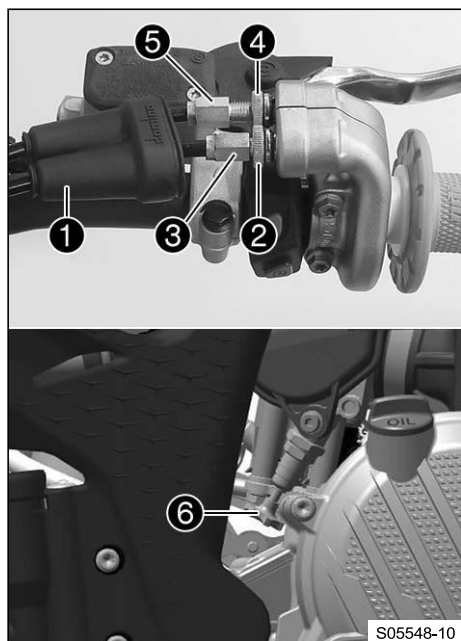
Рекомендации

Люфт в газовом тросе	2 ... 3 мм (0,08 ... 0,12 дюйма)
----------------------	----------------------------------

- Затяните гайку ②.
- Наденьте втулку ①.
- Проверьте плавность хода ручки газа.

Завершающие работы

- Проверьте люфт газового троса. (📖 стр. 115)
- Установите топливный бак. 🛠️ (📖 стр. 72)
- Установите сиденье. (📖 стр. 62)

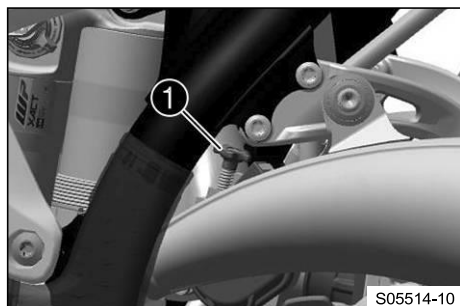


17.4 Регулировка частоты вращения на холостом ходу ↗

**Предупреждение**

Опасность несчастных случаев При слишком низкой частоте вращения на холостом ходу двигатель может самопроизвольно заглохнуть.

- Установите заданное значение частоты вращения на холостом ходу. (В вашей официальной мастерской KTM будут рады помочь).



- Дайте двигателю поработать до прогрева.
- ✓ Кнопка холодного пуска деактивирована - Кнопка холодного пуска находится в исходном положении. (📖 стр. 19)

**Опасно**

Опасность отравления Выхлопные газы токсичны, и их вдыхание может привести к потере сознания и смерти.

- При работе двигателя всегда следите за тем, чтобы вентиляция была надлежащей.
 - При запуске или работе двигателя в закрытом помещении используйте эффективный отвод выхлопов.
- Отрегулируйте частоту вращения на холостом ходу, вращая винт регулировки частоты вращения на холостом ходу ① с помощью подходящего тахометра.

Рекомендации

Частота вращения на холостом ходу	1 400 ... 1 500 об/мин
-----------------------------------	------------------------

**Информация**

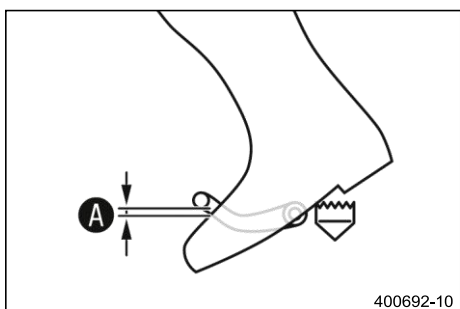
Вращение против часовой стрелки снижает частоту вращения на холостом ходу.
Вращение по часовой стрелке повышает частоту вращения на холостом ходу.
Выполняйте настройку небольшими шагами.
Неправильная частота вращения на холостом ходу может негативно сказаться на общей работе двигателя.

17.5 Проверка исходного положения педали переключения передач

**Информация**

Во время движения педаль переключения передач в исходном положении не должна касаться ботинка водителя.

Если рычаг переключения передач продолжает касаться защитного чехла, значит, коробка передач испытывает чрезмерную нагрузку.

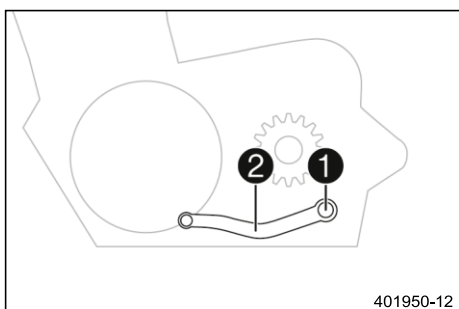


- Сядьте на транспортное средство в положение для езды и определите расстояние **A** между верхним краем вашего ботинка и педалью переключения передач.

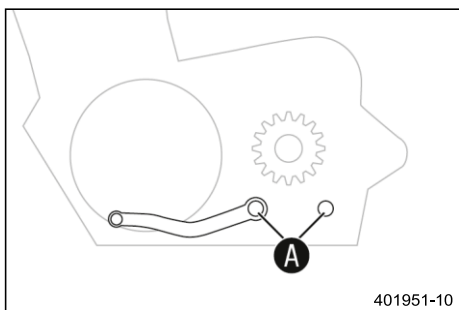
Расстояние между педалью переключения передач и верхним краем ботинка	10 ... 20 мм (0,39 ... 0,79 дюйма)
---	------------------------------------

- » Если расстояние не соответствует техническим условиям:
 - Отрегулируйте исходное положение рычага переключения передач. ↗ (📖 стр. 118)

17.6 Регулировка исходного положения педали переключения передач ↩



- Выверните винт **1** с шайбами и снимите рычаг переключения передач **2**.



- Очистите зубья шестерни **A** рычага переключения передач и вала переключения передач.
- Установите рычаг переключения передач на вал переключения передач в требуемое положение и включите передачу.

i Информация
 Диапазон регулировки ограничен.
 Рычаг переключения не должен соприкасаться с другими компонентами транспортного средства во время процедуры переключения.

- Установите и затяните винт **1** с шайбами.

Рекомендации

Винт, рычаг переключения передач	M6	14 Нм (10,3 фунт-фут) Loctite®243™
----------------------------------	----	--

18.1 Замена топливной сетки



Опасно

Опасность возгорания Топливо легко воспламеняется.

Топливо в топливном баке расширяется при нагревании и может вытечь в случае переполнения.

- Не заправляйте транспортное средство вблизи открытого огня или зажженных сигарет.
- Выключайте двигатель при заправке топливом.
- Следите за тем, чтобы топливо не пролилось, особенно на горячие части транспортного средства.
- Если топливо пролилось, немедленно вытрите его.
- Соблюдайте технические требования при заправке топливом.



Предупреждение

Опасность отравления Топливо вредно для здоровья.

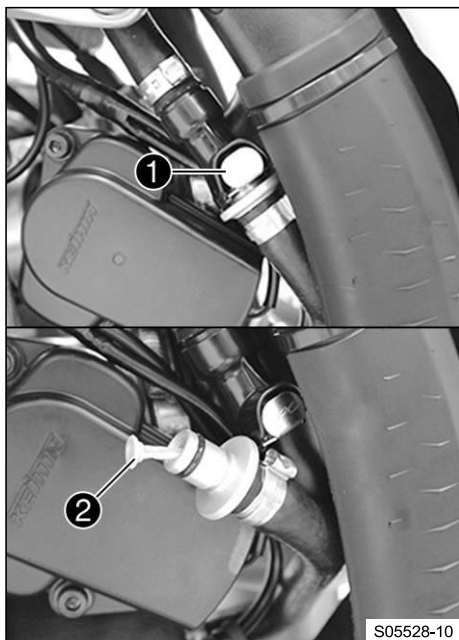
- Избегайте контакта топлива с кожей, глазами и одеждой.
- В случае проглатывания топлива немедленно обратитесь к врачу.
- Не вдыхайте пары топлива.
- В случае попадания на кожу немедленно промойте пораженный участок большим количеством воды.
- Тщательно промойте глаза водой и обратитесь к врачу в случае попадания топлива в глаза.
- Смените одежду, если на нее пролилось топливо.



Примечание

Опасность загрязнения окружающей среды Неправильное обращение с топливом представляет опасность для окружающей среды.

- Не допускайте попадания топлива в грунтовые воды, почву или канализацию.



- Тщательно очистите быстроразъемную муфту **1** сжатым воздухом.



Информация

Ни в коем случае не допускайте попадания грязи в топливопровод. Грязь в топливопроводе засорит клапан впрыска!

- Отсоедините быстроразъемную муфту.



Информация

Остатки топлива могут вытекать из топливного шланга.

- Извлеките топливный сетчатый фильтр **2** из соединительного патрубка.
- Вставьте новую топливную сетку до упора в соединительный патрубок.
- Распылите силиконовый спрей на безворсовую чистящую ткань и слегка смажьте уплотнительное кольцо быстроразъемной муфты.

Силиконовый спрей (📄 стр. 143)

- Соедините быстроразъемную муфту.



Опасно

Опасность отравления Выхлопные газы токсичны, и их вдыхание может привести к потере сознания и смерти.

- При работе двигателя всегда следите за тем, чтобы вентиляция была надлежащей.
- При запуске или работе двигателя в закрытом помещении используйте эффективный отвод выхлопов.

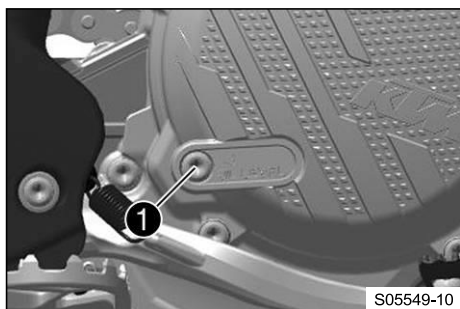
- Запустите двигатель и проверьте отклик.

18.2 Проверка уровня редукторного масла



Информация

Уровень редукторного масла необходимо проверять при холодном двигателе.



Подготовительные работы

- Поставьте мотоцикл вертикально на горизонтальной поверхности.

Основные работы

- Выверните винт ❶ контроля уровня редукторного масла.
- Проверьте уровень редукторного масла.

Из просверленного отверстия должно вытекать небольшое количество редукторного масла.

- » Если редукторное масло не вытекает:
 - Добавьте редукторное масло. 🛠️ (стр. 121)

- Установите и затяните винт контроля уровня редукторного масла.

Рекомендации

Винт, контроль уровня редукторного масла	M6	8 Нм (5,9 фунт-фут)
--	----	---------------------

18.3 Замена редукторного масла 🛠️



Предупреждение

Опасность обжечься При езде на мотоцикле моторное и трансмиссионное масло сильно нагреваются.

- Носите подходящую защитную одежду и защитные перчатки.
- В случае обжигания немедленно промойте пораженный участок теплой водой.



Примечание

Опасность загрязнения окружающей среды Опасные вещества наносят вред окружающей среде.

- Утилизируйте масла, смазки, фильтры, топливо, чистящие средства, тормозную жидкость и т.д. правильно и в соответствии с действующими нормативными документами.



Информация

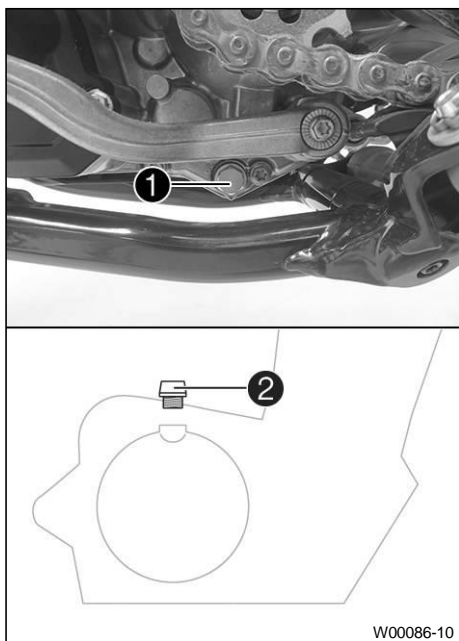
Слейте редукторное масло, пока двигатель прогрет до рабочей температуры.

Подготовительные работы

- Припаркуйте транспортное средство на ровной поверхности.
- Разместите под двигателем подходящую емкость.

(XC)

- Снимите защиту двигателя. (📖 стр. 63)



Основные работы

- Выверните пробку 1 сливного отверстия редукторного масла с магнитом.
- Снимите пробку горловины 2 с уплотнительным кольцом.
- Дайте редукторному маслу полностью стечь.
- Тщательно очистите пробку сливного отверстия редукторного масла с магнитом.
- Очистите уплотнительную поверхность на двигателе.
- Установите и затяните пробку сливного отверстия 1 редукторного масла с магнитом и новым уплотнительным кольцом.

Рекомендации

Пробка сливного отверстия редукторного масла с магнитом.	M12x1,5	20 Nm (14.8 lbf ft)
--	---------	---------------------

- Залейте редукторное масло.

Редукторное масло	0,80 л (0,85 кв.)	Моторное масло (15W/50) (📖 стр. 140)
-------------------	-------------------	--------------------------------------

- Установите и затяните пробку горловины 2 вместе с уплотнительным кольцом.



Опасно

Опасность отравления Выхлопные газы токсичны, и их вдыхание может привести к потере сознания и смерти.

- При работе двигателя всегда следите за тем, чтобы вентиляция была надлежащей.
- При запуске или работе двигателя в закрытом помещении используйте эффективный отвод выхлопов.

- Запустите двигатель и проверьте его на наличие утечек.

Завершающие работы

- Проверьте уровень редукторного масла. (📖 стр. 120)

(XC)

- Установите защиту двигателя. (📖 стр. 64)

18.4 Добавление редукторного масла

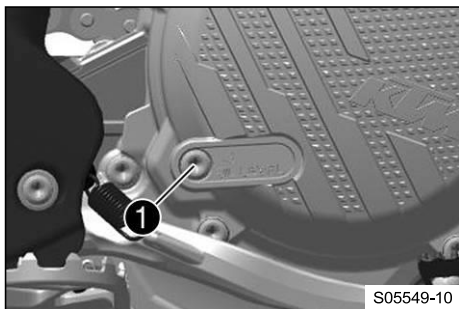


Информация

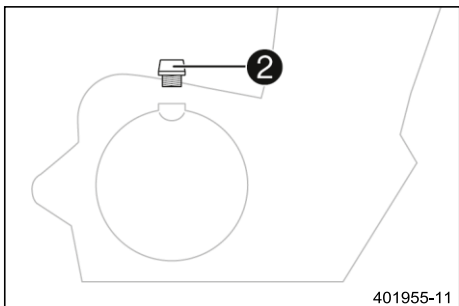
Слишком малое количество редукторного масла или некачественное редукторное масло приводит к преждевременному износу коробки передач. Доливать редукторное масло можно только при холодном двигателе.

Подготовительные работы

- Припаркуйте транспортное средство на ровной поверхности.



S05549-10



401955-11

Основные работы

- Выверните винт ❶ контроля уровня редукторного масла.

- Снимите пробку горловины ❷ с уплотнительным кольцом.
- Добавляйте редукторное масло до тех пор, пока оно не будет выходить из просверленного отверстия винта контроля уровня редукторного масла.

Моторное масло (15W/50) (☞ стр. 140)

- Установите и затяните винт контроля уровня редукторного масла.

Рекомендации

Винт, контроль уровня редукторного масла	M6	8 Нм (5,9 фунт-фут)
--	----	---------------------

- Установите и затяните пробку горловины ❷ вместе с уплотнительным кольцом.

Завершающие работы



Опасно

Опасность отравления Выхлопные газы токсичны, и их вдыхание может привести к потере сознания и смерти.

- При работе двигателя всегда следите за тем, чтобы вентиляция была надлежащей.
- При запуске или работе двигателя в закрытом помещении используйте эффективный отвод выхлопов.

- Запустите двигатель и проверьте его на наличие утечек.

19.1 Чистка мотоцикла

Примечание

Повреждения При неправильном использовании очистителя высокого давления комплектующие детали повреждаются или разрушаются.

Под высоким давлением вода попадает в электрические компоненты, разъемы, тросы привода дроссельных заслонок, подшипники и т.д. Слишком высокое давление приводит к неисправностям и разрушению комплектующих деталей.

- Не направляйте струю воды непосредственно на электрические компоненты, разъемы, тросы привода дроссельных заслонок или подшипники.
- Соблюдайте минимальное расстояние между соплом аппарата для очистки под давлением и комплектующей деталью.

Минимальное безопасное расстояние 60 см (23,6 дюйма)



Примечание

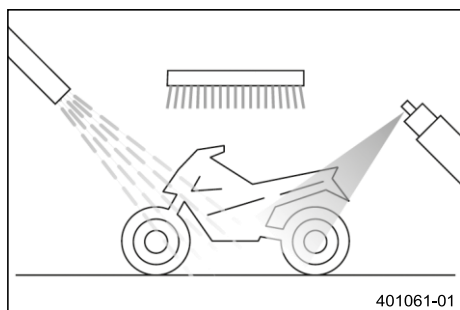
Опасность загрязнения окружающей среды Опасные вещества наносят вред окружающей среде.

- Утилизируйте масла, смазки, фильтры, топливо, чистящие средства, тормозную жидкость и т.д. правильно и в соответствии с действующими нормативными документами.



Информация

Чтобы надолго сохранить ценность и внешний вид мотоцикла, регулярно производите его чистку. При чистке мотоцикла избегайте попадания прямых солнечных лучей.



401061-01

- Закройте выхлопную систему, чтобы предотвратить попадание воды.
- Удалите крупные частицы грязи мягкой струей воды.
- На сильно загрязненные детали нанесите обычный промышленный очиститель для мотоциклов и очистите их с помощью щетки.

Очиститель для мотоциклов (📖 стр. 142)



Информация

Используйте теплую воду с обычным средством для чистки мотоциклов и мягкую губку. Никогда не наносите очиститель для мотоциклов на сухое транспортное средство; всегда сначала ополаскивайте транспортное средство водой.

- После ополаскивания мотоцикла мягкой струей воды дайте ему тщательно высохнуть.
- Снимите устройство, закрывающее выхлопную систему.



Предупреждение

Опасность несчастных случаев Влага и грязь ухудшают работу тормозной системы.

- Осторожно затормозите несколько раз, чтобы высушить и удалить грязь с тормозных колодок и тормозных дисков.

- После очистки проедьте на транспортном средстве небольшое расстояние, пока двигатель не прогреется.



Информация

Выделяемое тепло заставляет испаряться воду в труднодоступных местах в двигателе и на тормозной системе.

- После того как мотоцикл остынет, смажьте все движущиеся части и шарнирные узлы.
- Очистите цепь. (📖 стр. 73)

- Обработайте оголенный металл (кроме тормозных дисков и выхлопной системы) ингибитором коррозии.

Защитные материалы для краски, металла и резины (📖 стр. 142)

- Обработывайте все пластиковые детали и детали с порошковым покрытием слабым средством для очистки и ухода.

Специальный очиститель для глянцевых и матовых лакокрасочных покрытий, металлических и пластиковых поверхностей (📖 стр. 143)



20.1 Хранение



Предупреждение

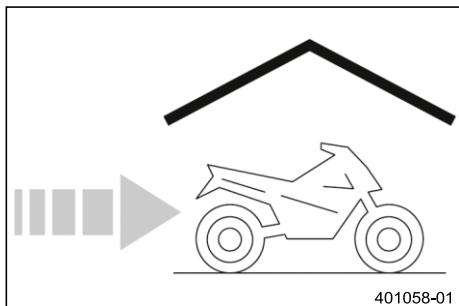
Опасность отравления Топливо вредно для здоровья.

- Избегайте контакта топлива с кожей, глазами и одеждой.
- В случае проглатывания топлива немедленно обратитесь к врачу.
- Не вдыхайте пары топлива.
- В случае попадания на кожу немедленно промойте пораженный участок большим количеством воды.
- Тщательно промойте глаза водой и обратитесь к врачу в случае попадания топлива в глаза.
- Смените одежду, если на нее пролилось топливо.
- Храните топливо должным образом в подходящей канистре и в недоступном для детей месте.



Информация

Если вы планируете хранить мотоцикл в гараже в течение длительного времени, выполните следующие действия или поручите их выполнение специалистам. Перед постановкой мотоцикла на хранение проверьте все детали на работоспособность и износ. Если необходимо провести обслуживание, ремонт или замену, сделайте это в период хранения (чтобы меньше перегружать мастерскую). Таким образом, вы сможете избежать длительного ожидания в мастерской в начале нового сезона.



- При последней заправке топливом перед выводом мотоцикла из эксплуатации добавьте топливную присадку.

Топливная присадка (📖 стр. 142)

- Заправка топливом. (📖 стр. 32)



Подсказка

Заправьте топливный бак полностью, как указано, используя топливо с минимально возможным содержанием этанола.

- Очистите мотоцикл. (📖 стр. 123)
- Замените редукторное масло. 🛠️ (📖 стр. 120)
- Проверьте уровень антифриза и охлаждающей жидкости. (📖 стр. 101)
- Проверьте давление в шинах. (📖 стр. 99)
- Снимите 12-вольтовый аккумулятор. 🛠️ (📖 стр. 107)
- Зарядите 12-вольтовый аккумулятор. 🛠️ (📖 стр. 109)

Рекомендации

Идеальная температура зарядки и хранения литий-ионного аккумулятора	10 ... 20 °C (50 ... 68 °F)
---	-----------------------------

- Храните транспортное средство в сухом месте, не подверженном большим колебаниям температуры.



Информация

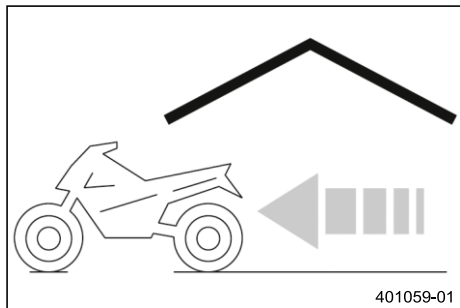
Компания KTM рекомендует поднимать мотоцикл домкратом.

- Поднимите мотоцикл с помощью подъемной подставки. (📖 стр. 49)
- Накройте транспортное средство брезентом или аналогичным покрытием, проницаемым для воздуха.

i Информация

Не используйте непористые материалы, так как они препятствуют выходу влаги, вызывая тем самым коррозию. Избегайте запуска двигателя только на короткое время. Из-за недостаточного прогрева двигателя водяной пар, образующийся при сгорании топлива, конденсируется, вызывая ржавление деталей двигателя и выхлопной системы.

20.2 Подготовка к эксплуатации после хранения



- Снимите мотоцикл с подъемной подставки. (📖 стр. 49)
- Выполните проверки и меры по техническому обслуживанию при подготовке к эксплуатации. (📖 стр. 28)
- Совершите пробный заезд.

Неисправности	Возможная причина	Действие
Двигатель не проворачивается при нажатии кнопки пуска	Ошибка управления	– Выполните процедуру пуска. (📖 стр. 28)
	Разряжен 12 В аккумулятор	– Зарядите 12-вольтовый аккумулятор. 🛡️ (📖 стр. 109) – Проверьте зарядное напряжение. 🛡️ – Проверьте ток холостого хода. 🛡️ – Проверьте генератор. 🛡️
	Перегорел главный предохранитель	– Замените главный предохранитель. (📖 стр. 110)
	Неисправность реле стартера	– Проверьте реле стартера. 🛡️
	Неисправность двигателя стартера	– Проверьте двигатель стартера. 🛡️
Двигатель вращается, но не запускается	Ошибка управления	– Выполните процедуру пуска. (📖 стр. 28)
	Быстроразъемная муфта не соединена	– Соедините быстроразъемную муфту.
	Частота вращения на холостом ходу установлена неверно	– Отрегулируйте частоту вращения на холостом ходу. 🛡️ (📖 стр. 117)
	Прерывание подачи топлива	– Проверьте сапун топливного бака.
	Засорилась топливная сетка в быстроразъемной муфте	– Замените топливную сетку. 🛡️ (📖 стр. 119)
	Свеча зажигания загрязнена или мокрая	– Очистите и просушите свечу зажигания и свечной колпачок, при необходимости замените.
	Слишком большой зазор свечи зажигания	– Отрегулируйте зазор свечи. Рекомендации Зазор между электродами свечи зажигания 0,60 мм (0,0236 дюйма)
	Неисправность в системе зажигания	– Проверьте систему зажигания. 🛡️
	Перетерся кабель короткого замыкания в жгуте проводов, неисправна кнопка остановки	– Проверьте кнопку остановки. 🛡️
	Разъем или катушка зажигания ослаблены или окислены	– Очистите разъем и обработайте его контактным спреем.
Двигатель не набирает обороты	Неисправность электронного впрыска топлива	– Считайте память неисправностей с помощью диагностического прибора KTM. 🛡️
	Неисправность электронного впрыска топлива	– Считайте память неисправностей с помощью диагностического прибора KTM. 🛡️
Двигатель имеет слишком малую мощность	Воздушный фильтр сильно загрязнен	– Очистите воздушный фильтр и корпус воздушного фильтра. 🛡️ (📖 стр. 67)
	Топливный фильтр сильно загрязнен	– Замените топливный фильтр. 🛡️
	Топливная сетка сильно загрязнена	– Замените топливную сетку. 🛡️ (📖 стр. 119)
	Неисправность электронного впрыска топлива	– Считайте память неисправностей с помощью диагностического прибора KTM. 🛡️
	Прерывание подачи топлива	– Проверьте сапун топливного бака.
	Негерметичность выхлопной системы, деформация или слишком малое количество наполнителя из стекловолоконной пряжи в главном глушителе	– Проверьте выхлопную систему на наличие повреждений. – Замените наполнитель из стекловолоконной пряжи в главном глушителе. 🛡️ (📖 стр. 70)
	Повреждена мембрана или корпус пластинчатого клапана	– Проверьте мембрану и корпус пластинчатого клапана.
Двигатель глохнет во время поездки	Нехватка топлива	– Заправка топливом. (📖 стр. 32)
	Двигатель подсасывает воздух	– Убедитесь в том, что впускной фланец плотно посажен.
	Разъем или катушка зажигания ослаблены или окислены	– Очистите разъем и обработайте его контактным спреем.

Неисправности	Возможная причина	Действие
Двигатель перегревается	Слишком мало охлаждающей жидкости в системе охлаждения	<ul style="list-style-type: none"> – Проверьте систему охлаждения на наличие утечек. – Проверьте уровень охлаждающей жидкости. (🔧 стр. 102)
	Слишком малый поток воздуха	– Выключите двигатель в неподвижном состоянии.
	Ребра радиатора сильно загрязнены	– Очистите ребра радиатора.
	Образование пены в системе охлаждения	<ul style="list-style-type: none"> – Слейте охлаждающую жидкость. 🛠️ (🔧 стр. 102) – Долейте охлаждающую жидкость. 🛠️ (🔧 стр. 103)
	Поврежденная головка блока цилиндров или прокладка головки блока цилиндров	– Проверьте головку блока цилиндров и прокладку головки блока цилиндров.
	Гнутый шланг радиатора	– Замените шланг радиатора. 🛠️
	Неисправен термостат	<ul style="list-style-type: none"> – Проверьте термостат. 🛠️ Рекомендации Температура открытия: 70 °C (158 °F)
Лампа индикации неисправности горит или мигает	Неисправность электронного впрыска топлива	<ul style="list-style-type: none"> – Проверьте проводку на наличие повреждений, а электрические штекерные соединения - на наличие коррозии и повреждений. – Считайте память неисправностей с помощью диагностического прибора КТМ. 🛠️
Выброс белого дыма (пар в выхлопных газах)	Поврежденная головка блока цилиндров или прокладка головки блока цилиндров	– Проверьте головку блока цилиндров и прокладку головки блока цилиндров.
Выход редукторного масла через дренажный шланг	Добавлено слишком большое количество редукторного масла	– Проверьте уровень редукторного масла. (🔧 стр. 120)
Вода в редукторном масле	Повреждено радиальное уплотнительное кольцо вала или водяной насос	– Проверьте радиальное уплотнительное кольцо вала и водяной насос.

Световой код лампы индикации неисправности	Fi 14 Лампа индикации неисправности мигает 1 раз с длинным проблеском, 4 раз с короткими проблесками
Состояние уровня ошибки	Датчик давления в картере - слишком большая разница между датчиком и блоком управления двигателем
Световой код лампы индикации неисправности	Fi 09 Лампа индикации неисправности мигает 9 раз с короткими проблесками
Состояние уровня ошибки	Датчик давления в картере - короткое замыкание на землю
	Датчик давления в картере - обрыв/короткое замыкание на плюс
	Датчик давления окружающего воздуха - короткое замыкание на землю
	Датчик давления окружающего воздуха - обрыв/короткое замыкание на плюс
Световой код лампы индикации неисправности	Fi 13 Лампа индикации неисправности мигает 1 раз с длинным проблеском, 3 раза с короткими проблесками
Состояние уровня ошибки	Датчик температуры всасываемого воздуха - слишком слабый входной сигнал
	Датчик температуры всасываемого воздуха - слишком сильный входной сигнал
Световой код лампы индикации неисправности	Fi 12 Лампа индикации неисправности мигает 1 раз с длинным проблеском, 2 раза с короткими проблесками
Состояние уровня ошибки	Датчик температуры охлаждающей жидкости - слишком слабый входной сигнал
	Датчик температуры охлаждающей жидкости - слишком сильный входной сигнал
Световой код лампы индикации неисправности	Fi 06 Лампа индикации неисправности мигает 6 раз с короткими проблесками
Состояние уровня ошибки	Цепь А датчика положения дроссельного клапана - слишком слабый входной сигнал
	Цепь А датчика положения дроссельного клапана - слишком сильный входной сигнал
Световой код лампы индикации неисправности	Fi 41 Лампа индикации неисправности мигает 4 раза с длинными проблесками, 1 раз с коротким проблеском
Состояние уровня ошибки	Топливный насос - замыкание на землю/обрыв в цепи
	Топливный насос - короткое замыкание на плюс
Световой код лампы индикации неисправности	Fi 33 Лампа индикации неисправности мигает 3 раза с длинными проблесками, 3 раза с короткими проблесками
Состояние уровня ошибки	Клапан впрыска 1, цилиндр 1 - слишком слабый входной сигнал
	Клапан впрыска 1, цилиндр 1 - слишком сильный входной сигнал
Световой код лампы индикации неисправности	Fi 34 Лампа индикации неисправности мигает 1 раз с длинным проблеском, 3 раза с короткими проблесками
Состояние уровня ошибки	Клапан впрыска 2, цилиндр 1 - слишком слабый входной сигнал
	Клапан впрыска 2, цилиндр 1 - слишком сильный входной сигнал

Световой код лампы индикации неисправности	Fi 37 Лампа индикации неисправности мигает 3 раза с длинными проблесками, 7 раз с короткими проблесками
Состояние уровня ошибки	Катушка зажигания - неисправность цепи
Световой код лампы индикации неисправности	Fi 02 Лампа индикации неисправности мигает 2 раза с короткими проблесками
Состояние уровня ошибки	Датчик частоты вращения коленчатого вала - ошибка синхронизации Датчик частоты вращения коленчатого вала - сигнал недостоверный
Световой код лампы индикации неисправности	Fi 50 Лампа индикации неисправности мигает 5 раз с длинными проблесками
Состояние уровня ошибки	Исполнительный механизм системы регулирования выхлопных газов - нет сигнала Исполнительный механизм системы регулирования выхлопных газов - слишком высокая температура Исполнительный механизм системы регулирования выхлопных газов - неправильная настройка Исполнительный механизм системы регулирования выхлопных газов - сигнал значения установки с ошибкой Исполнительный механизм системы регулирования выхлопных газов - слишком слабый входной сигнал Исполнительный механизм системы регулирования выхлопных газов - слишком сильный входной сигнал Исполнительный механизм системы регулирования выхлопных газов - механическая ошибка в нижнем положении Исполнительный механизм системы регулирования выхлопных газов - механическая ошибка в верхнем положении Исполнительный механизм системы регулирования выхлопных газов - механическая ошибка
Световой код лампы индикации неисправности	Fi 21 Лампа индикации неисправности мигает 2 раза с длинными проблесками, 1 раз с коротким проблеском
Состояние уровня ошибки	Напряжение аккумулятора - слишком низкое входное напряжение Напряжение аккумулятора - слишком высокое входное напряжение
Световой код лампы индикации неисправности	Fi 53 Лампа индикации неисправности мигает 5 раз с длинными проблесками, 3 раза с короткими проблесками
Состояние уровня ошибки	Напряжение датчика 1 - обрыв/короткое замыкание на землю Напряжение датчика 1 - короткое замыкание на плюс
Световой код лампы индикации неисправности	Fi 54 Лампа индикации неисправности мигает 5 раз с длинными проблесками, 4 раза с короткими проблесками
Состояние уровня ошибки	Напряжение датчика 2 - обрыв/короткое замыкание на землю Напряжение датчика 2 - короткое замыкание на плюс
Световой код лампы индикации неисправности	Fi Лампа индикации неисправности горит
Состояние уровня ошибки	Датчик наклона - слишком слабый входной сигнал Датчик наклона - слишком сильный входной сигнал

23.1 Двигатель

Конструкция	1-цилиндровый 2-тактный двигатель с водяным охлаждением, с регулированием впуска и выпуска с помощью пластинчатых клапанов
Рабочий объем	124,8 см ³ (7,616 куб. дюйма)
Длина хода поршня	54,5 мм (2,146 дюйма)
Диаметр цилиндра	54 мм (2,13 дюйма)
Частота вращения на холостом ходу	1 400 ... 1 500 об/мин
Подшипник коленчатого вала	1 радиальный шарикоподшипник с канавками/1 роликовый подшипник
Шатунный подшипник	Игольчатый подшипник
Подшипник поршневого пальца	Игольчатый подшипник
Поршни	Алюминий
Поршневые кольца	1 прямоугольное кольцо, 1 половинчатое краеугольное кольцо
X (от верхнего края поршня к верхнему краю цилиндра)	0 ... 0,10 мм (0 ... 0,0039 дюйма)
Z (высота регулирующей заслонки)	36,5 мм (1,437 дюйма)
Первичная передача	23:73
Сцепление	Многодисковое сцепление в масляной ванне/гидравлический привод
Коробка передач	6-ступенчатая коробка передач, переключение с помощью лапки
Передаточное отношение	
первая передача	14:32
вторая передача	15:30
третья передача	17:28
четвертая передача	19:27
пятая передача	19:23
шестая передача	22:24
Зажигание	Электронное зажигание
Свеча зажигания	NGK BR10 ECMVX
Зазор между электродами свечи зажигания	0,60 мм (0,0236 дюйма)
Средство облегчения пуска двигателя	Система электрического стартера

23.2 Моменты затяжки резьбовых соединений двигателя

Винт, листы внутренней мембраны	EJOT DELTA PT® 3.5x25	1 Нм (0,7 фунт-фут)
Винт, опорная пластина мембраны	EJOT DELTA PT® 3x12	1 Нм (0,7 фунт-фут)
Винт, листы внешней мембраны	EJOT DELTA PT® 3x6	1 Нм (0,7 фунт-фут)
Гайка, регулировочный винт, регулирующая заслонка	M5	6 Нм (4,4 фунт-фут)
Винт, крышка подшипникового узла	M5	6 Нм (4,4 фунт-фут) Loctite®243™
Винт, держатель пружины сцепления	M5	6 Nm (4.4 lbf ft)
Винт, рычаг управления, система регулирования выхлопных газов	M5	8 Нм (5,9 фунт-фут) Loctite®243™
Винт, датчик частоты вращения коленчатого вала	M5	6 Нм (4,4 фунт-фут) Loctite®243™
Винт, крышка системы регулирования выхлопных газов	M5	5 Нм (3,7 фунт-фут)
Винт, крышка системы регулирования выхлопных газов	M5	6 Nm (4.4 lbf ft)
Винт, стопорный рычаг	M5	6 Нм (4,4 фунт-фут) Loctite®243™

Винт, удерживающий кронштейн, поворотный клапан	M5	6 Нм (4,4 lbf ft) Loctite®2701™
Винт, статор	M5	6 Нм (4,4 фунт-фут) Loctite®243™
Винт, статор	M5	6 Нм (4,4 фунт-фут) Loctite®243™
Винт, колесо водяного насоса	M5	6 Нм (4,4 фунт-фут) Loctite®243™
Воздуховыпускной винт, головка	M6	8 Нм (5,9 фунт-фут)
Прокачной винт, крышка водяного	M6x25	8 Нм (5,9 фунт-фут)
Пробка сливного отверстия	M6	10 Нм (7,4 фунт-фут)
Винт, крышка генератора	M6	8 Нм (5,9 фунт-фут)
Винт, крышка сцепления	M6x20	10 Нм (7,4 фунт-фут)
Винт, крышка сцепления	M6x25	10 Нм (7,4 фунт-фут)
Винт, крышка сцепления	M6x30	10 Нм (7,4 фунт-фут)
Винт, рабочий цилиндр сцепления	M6	10 Нм (7,4 фунт-фут)
Винт, рычаг управления, система регулирования выхлопных газов	M6	10 Нм (7,4 фунт-фут) Loctite®243™
Винт, кожух двигателя	M6	10 Нм (7,4 фунт-фут)
Винт, выхлопной фланец	M6	10 Нм (7,4 фунт-фут)
Винт, контроль уровня	M6	8 Нм (5,9 фунт-фут)
Винт, корпус впускного фланца/пластинчатого клапана	M6	6 Нм (4,4 фунт-фут)
Винт, стопорная пластина рычага ножного стартера	M6	10 Нм (7,4 фунт-фут) Loctite®243™
Винт, наружная крышка	M6x20	8 Нм (5,9 фунт-фут)
Винт, наружная крышка	M6x50	8 Нм (5,9 фунт-фут)
Винт, фиксация барабана переключения передач	M6	10 Нм (7,4 фунт-фут) Loctite®243™
Винт, рычаг переключения передач	M6	14 Нм (10,3 фунт-фут) Loctite®243™
Винт, стопорная пластина системы регулирования	M6	10 Нм (7,4 фунт-фут) Loctite®243™
Вакуумное соединение, сапун корпуса	M6	2 Нм (1,5 фунт-фут) Loctite®243™
Винт, головка блока цилиндров	M7	18 Нм (13,3 фунт-фут)
Гайка, основание цилиндра	M8	23 Нм (17 фунт-фут)
Винт, основание цилиндра	M8	10 Нм (7,4 фунт-фут)
Винт, рычаг ножного стартера	M8	25 Нм (18,4 фунт-фут) Loctite®2701™
Винт, звездочка двигателя	M10	60 Нм (44,3 фунт-фут) Loctite®2701™
Пробка для слива	M10x1	15 Нм (11,1 фунт-фут)
Гайка, ротор	M12x1	50 Нм (36,9 фунт-фут)
Пробка сливного отверстия	M12x1,5	20 Нм (14,8 lbf ft)
Свеча зажигания	M14x1,25	25 Нм (18,4 lbf ft)
Гайка, внутренняя ступица диска	M18x1,5	120 Нм (88,5 фунт-фут)

Гайка, ведущее зубчатое колесо	M18x1,5	120 Нм (88,5 фунт-фут) Loctite®243™
--------------------------------	---------	---

23.3 Заправочные емкости

23.3.1 Трансмиссионное масло

Редукторное масло	0,80 л (0,85 кв.)	Моторное масло (15W/50) (☞) стр. 140)
-------------------	-------------------	---------------------------------------

23.3.2 Охлаждающая жидкость

Охлаждающая жидкость	1,2 л (1,3 кв.)	Охлаждающая жидкость (☞) стр. 140)
----------------------	-----------------	------------------------------------

23.3.3 Топливо

Общая емкость топливного бака, припл. (SX)	7,2 л (1,9 гал. США)	Высокооктановое неэтилированное (октановое число 98), смешанное с маслом для двухтактных двигателей (1:40) (☞) стр. 141)
Общая емкость топливного бака, припл. (XC)	8,5 л (2,25 гал. США)	Высокооктановое неэтилированное (октановое число 98), смешанное с маслом для двухтактных двигателей (1:40) (☞) стр. 141)

Запас топлива, припл. (XC)	2,8 л (3 кв.)
----------------------------	---------------

23.4 Шасси

Рама	Центральная трубчатая рама из труб из хромомолибденовой стали
Вилка (SX)	WP XACT AER
Вилка (XC)	XPLOR PRO 7548
Ход подвески (SX)	
передний	310 мм (12,2 дюйма)
Ход подвески (XC)	
передний	300 мм (11,81 дюйма)
Ход подвески	
сзади	300 мм (11,81 дюйма)
Смещение вилок	22 мм (0,87 дюйма)
Амортизатор	WP XACT LDS
Тормозная система	Дисковые тормоза, плавающие тормозные суппорты
Тормозные диски – диаметр	
передний	260 мм (10,24 дюйма)
сзади	220 мм (8,66 дюйма)
Тормозные диски – предел износа	
передний	2,5 мм (0,098 дюйма)
сзади	3,5 мм (0,138 дюйма)
Давление в шинах на бездорожье	
передний	1,0 бар (15 фунтов/кв. дюйм)
сзади	1,0 бар (15 фунтов/кв. дюйм)
Вторичное передаточное число	13:51
Цепь	5/8 x 1/4"

Доступные задние звездочки	48, 50, 52
Угол наклона рулевой колонки	63.9°
Колесная база	1 493 ± 10 мм (58,78 ± 0,39 дюйма)
Высота сиденья без нагрузки	958 мм (37,72 дюйма)
Дорожный просвет без нагрузки (SX)	359 мм (14,13 дюйма)
Дорожный просвет без нагрузки (XC)	359 мм (14,13 дюйма)
Вес без топлива, пригл. (SX)	92,4 кг (203,7 фунта)
Вес без топлива, пригл. (XC)	95,1 кг (209,7 фунтов)
Максимально допустимая нагрузка на переднюю	145 кг (320 фунтов)
Максимально допустимая нагрузка на заднюю ось	190 кг (419 фунтов)
Максимально допустимый общий вес	335 кг (739 фунтов)

23.5 Электрическая система

12-вольтовый аккумулятор	HJTZ5S-FP-C	Литий-ионный аккумулятор Напряжение аккумулятора: 12 В Номинальная емкость: 2,0 Ач Не требует технического обслуживания
Предохранитель	58011109105	5А
Предохранитель	58011109110	10 А

23.6 Шины

Техническая пригодность	Передняя шина	Задняя шина
(SX)	80/100 - 21 51M TT Dunlop MX33 F	100/90 - 19 57M TT Dunlop MX33
(XC)	80/100 - 21 51M TT Dunlop MX33 F	110/100 - 18 64M M+S TT Dunlop GEOMAX AT 81

Указанные шины представляют собой одни из возможных серийно выпускаемых шин. Для получения информации о других производителях, если таковая имеется, обратитесь к официальному дилеру или в квалифицированный дилерский центр по продаже шин. Если действуют местные нормативные документы о допуске к эксплуатации на дорогах, необходимо соблюдать их и соответствующие технические условия. Дополнительную информацию можно найти в разделе "Обслуживание": KTM.COM

23.7 Вилка

23.7.1 SX

Артикул вилки	A460C101X406000
Вилка	WP XACT AER
Демпфирование сжатия	
Комфорт	17 щелчка
Стандарт	12 щелчков
Спорт	7 щелчков
Демпфирование обратного хода	
Комфорт	17 щелчка
Стандарт	12 щелчков
Спорт	7 щелчков
Длина вилки	950 мм (37,4 дюйма)

Емкость масляного бака наружного механизма левого	240 ⁺¹⁰ ₋₅₀ мл (8.11 ^{+0.34} _{-1.69} жидк. унц.)	Вилочное масло (SAE 4) (48601166S1) (стр. 141)
Емкость масляного бака наружного механизма правого	240 ⁺¹⁰ ₋₅₀ мл (8.11 ^{+0.34} _{-1.69} жидк. унц.)	Вилочное масло (SAE 4) (48601166S1) (стр. 141)
Емкость бака для смазки, левый картридж	5 г (0,18 унции)	Специальная смазка (00062010053) (стр. 143)
Емкость масляного бака, правый картридж	380 мл (12,85 жидк. унц.)	Вилочное масло (SAE 4) (48601166S1) (стр. 141)

23.7.2 XC

Артикул вилки	A590C171X402000	
Вилка	XPLOR PRO 7548	
Демпфирование сжатия		
Комфорт	17 щелчка	
Стандарт	12 щелчков	
Спорт	7 щелчков	
Демпфирование обратного хода		
Комфорт	23 щелчка	
Стандарт	18 щелчков	
Спорт	13 щелчков	
Давление воздуха	5 бар (73 фунт/кв. дюйм)	
Длина вилки	940 мм (37,01 дюйма)	
Емкость масляного бака наружного механизма	385 ... 395 мл (13,02 ... 13,35 жидких унций)	Вилочное масло (SAE 4) (48601166S1) (стр. 141)
Емкость масляного бака, картридж	175 мл (5,92 жидких унции)	Вилочное масло (SAE 4) (48601166S1) (стр. 141)

23.8 Амортизатор

23.8.1 SX

Артикул амортизатора	A460C401X408000	
Амортизатор	WP XACT LDS	
Демпфирование сжатия на низкой скорости		
Комфорт	17 щелчка	
Стандарт	15 щелчков	
Спорт	13 щелчков	
Демпфирование сжатия на высокой скорости		
Комфорт	2 оборота	
Стандарт	1,5 оборота	
Спорт	1 оборот	
Демпфирование обратного хода		
Комфорт	17 щелчка	
Стандарт	15 щелчков	
Спорт	13 щелчков	
Предварительный натяг пружины	8 мм (0,31 дюйма)	
Жесткость пружины		

Вес водителя: 65 ... 75 кг (143 ... 165 фунтов)	36 Н/мм (206 фунтов/дюйм)
Вес водителя: 75 ... 85 кг (165 ... 187 фунтов)	39 Н/мм (223 фунт/дюйм)
Вес водителя: 85 ... 95 кг (187 ... 209 фунтов)	42 Н/мм (240 фунт/дюйм)
Длина пружины	240 мм (9,45 дюйма)
Давление газа	10 бар (145 фунтов на кв. дюйм)
Статический прогиб	35 мм (1,38 дюйма)
Прогиб при езде	105 мм (4,13 дюйма)
Подогнанная длина	456,3 мм (17,965 дюйма)
Жидкость для амортизаторов (☞ стр. 141)	SAE 2.5

23.8.2 ХС

Артикул амортизатора	A460C401X408000
Амортизатор	WP XACT LDS
Демпфирование сжатия на низкой скорости	
Комфорт	17 щелчка
Стандарт	15 щелчков
Спорт	13 щелчков
Демпфирование сжатия на высокой скорости	
Комфорт	2 оборота
Стандарт	1,5 оборота
Спорт	1 оборот
Демпфирование обратного хода	
Комфорт	17 щелчка
Стандарт	15 щелчков
Спорт	13 щелчков
Предварительный натяг пружины	8 мм (0,31 дюйма)
Жесткость пружины	
Вес водителя: 65 ... 75 кг (143 ... 165 фунтов)	36 Н/мм (206 фунтов/дюйм)
Вес водителя: 75 ... 85 кг (165 ... 187 фунтов)	39 Н/мм (223 фунт/дюйм)
Вес водителя: 85 ... 95 кг (187 ... 209 фунтов)	42 Н/мм (240 фунт/дюйм)
Длина пружины	240 мм (9,45 дюйма)
Давление газа	10 бар (145 фунтов на кв. дюйм)
Статический прогиб	35 мм (1,38 дюйма)
Прогиб при езде	105 мм (4,13 дюйма)
Подогнанная длина	456,3 мм (17,965 дюйма)
Жидкость для амортизаторов (☞ стр. 141)	SAE 2.5

23.9 Моменты затяжки резьбовых соединений шасси

Хомут для шланга, радиатор		2.4 Нм (1,77 фунт-фут)
Зажим шланга, вводная муфта к корпусу дроссельного клапана		2,8 Нм (2,07 фунт-фут)
Винт, корпус воздушного фильтра, на подрамнике	EJOT PT® K60x20AL	5 Нм (3,7 фунт-фут)
Винт, комбинированный переключатель	EJOT PT® K50x18 T20	2 Нм (1,5 фунт-фут)
Винт, топливный насос на топливном баке	EJOT PT® K60x30-Z	2.5 Нм (1,84 фунт-фут)

Винт, датчик температуры всасываемого воздуха	EJOT PT® K50x18 T20	0,7 Нм (0,52 фунт-фут)
Винт, фиксация сиденья	EJOT EJOFORM PT® K60x23/18	2.5 Nm (1.84 lbf ft)
Винт, кнопка пуска/остановки	EJOT PT® K50x18 T20	2 Нм (1,5 фунт-фут)
Винт, кнопка остановки	EJOT PT K50x18 T20	2 Нм (1,5 фунт-фут)
Арматура, вводная муфта к корпусу дроссельного клапана	M4	5 Нм (3,7 фунт-фут)
Винт, фиксированная рукоятка	M4	5 Нм (3,7 фунт-фут) Loctite®243™
Винт, зажим шланга, корпус дроссельного клапана	M4	5 Нм (3,7 фунт-фут)
Винт, зажим шланга, корпус дроссельного клапана	M4	2,8 Нм (2,07 фунт-фут)
Ниппель спицы, переднее колесо	M4.5	6 Нм (4,4 фунт-фут)
Ниппель спицы, заднее колесо	M4.5	6 Нм (4,4 фунт-фут)
Оставшиеся гайки, шасси	M5	5 Нм (3,7 фунт-фут)
Оставшиеся винты, шасси	M5	5 Нм (3,7 фунт-фут)
Винт, клемма аккумулятора	M5	2.5 Нм (1,84 фунт-фут)
Винт, ось рычага ножного тормоза	M5	6 Нм (4,4 фунт-фут) Loctite®243™
Винт, защитный кожух рамы	M5	3 Нм (2,2 фунт-фут)
Винт, регулировочное кольцо амортизатора	M5	5 Нм (3,7 фунт-фут)
Винт, крышка корпуса дроссельного клапана	M5	2,6 Нм (1,92 фунт-фут)
Винты на главном глушителе	M5	7 Нм (5,2 фунт-фут)
Гайка, кабель на двигателе стартера	M6	4 Нм (3 фунт-фут)
Гайка, кабель стартера на двигателе стартера	M6	4 Нм (3 фунт-фут)
Гайка, газовый трос на корпусе дроссельного клапана	M6	3 Нм (2,2 фунт-фут)
Оставшиеся гайки, шасси	M6	10 Нм (7,4 фунт-фут)
Оставшиеся винты, шасси	M6	10 Нм (7,4 фунт-фут)
Винт, шаровой шарнир толкателя цилиндра ножного тормоза	M6	10 Нм (7,4 фунт-фут) Loctite®243™
Винт, кабель аккумулятора к реле стартера	M6x16	6 Нм (4,4 фунт-фут)
Винт, кронштейн для крепления аккумулятора	M6	4,5 Нм (3,32 фунт-фут)
Винт, тормозной диск, передний	M6	14 Нм (10,3 фунт-фут) Loctite®243™
Винт, рычаг тормоза	M6	5 Нм (3,7 фунт-фут)
Винт, направляющая тормозной магистрали на маятниковой вилке	M6	4,5 Нм (3,32 фунт-фут)
Винт, направляющая цепи на маятниковой вилке спереди	M6x45	10 Нм (7,4 фунт-фут)
Винт, направляющая цепи на маятниковой вилке сзади	M6	10 Нм (7,4 фунт-фут)
Винт, направляющая цепи на маятниковой вилке сзади	M6x16	10 Нм (7,4 фунт-фут)
Винт, скользящий защитный кожух цепи	M6	6 Нм (4,4 фунт-фут)
Винт, рычаг сцепления	M6	5 Нм (3,7 фунт-фут)

Винт, плата разъемов с комбинацией приборов	M6	5 Нм (3,7 фунт-фут)
Винт, крыло	M6	12 Нм (8,9 фунт-фут)
Винт, передний тормозной диск	M6	14 Нм (10,3 фунт-фут) Loctite®243™
Винт, накладка топливного бака на радиаторе	M6	6 Нм (4,4 фунт-фут)
Винт, провод заземления на раме	M6	10 Нм (7,4 фунт-фут)
Винт, ручной рычаг	M6	5 Нм (3,7 фунт-фут)
Винт, задний тормозной диск	M6	14 Нм (10,3 фунт-фут) Loctite®243™
Винт, фиксация сиденья	M6	8 Нм (5,9 фунт-фут)
Винт, кабель стартера к реле стартера	M6x8	6 Нм (4,4 фунт-фут)
Винт, ручка газа	M6	5 Нм (3,7 фунт-фут)
Гайка, упор рычага ножного тормоза	M8	20 Нм (14,8 фунт-фут)
Гайка, упор рычага ножного тормоза	M8	20 Нм (14,8 фунт-фут)
Гайка, винт задней звездочки	M8	35 Нм (25,8 фунт-фут) Loctite®2701™
Гайка, замок обода	M8	12 Нм (8,9 фунт-фут)
Оставшиеся гайки, шасси	M8	25 Нм (18,4 фунт-фут)
Оставшиеся винты, шасси	M8	25 Нм (18,4 фунт-фут)
Винт, нижняя траверса	M8	12 Нм (8,9 фунт-фут)
Винт, слайдер цепи	M8	15 Нм (11,1 фунт-фут)
Винт, крышка звездочки двигателя	M8	20 Нм (14,8 фунт-фут)
Винт, крышка звездочки двигателя на раме	M8	15 Нм (11,1 фунт-фут)
Винт, крышка звездочки двигателя на раме	M8	15 Нм (11,1 фунт-фут)
Винт, ось вилки	M8	15 Нм (11,1 фунт-фут)
Винт, передний тормозной суппорт	M8	25 Нм (18,4 фунт-фут) Loctite®243™
Винт, рулевой зажим	M8	20 Нм (14,8 фунт-фут)
Винт, коллектор	M8	15 Нм (11,1 фунт-фут)
Винт, коллектор	M8	15 Нм (11,1 фунт-фут)
Винт, коллектор на опоре двигателя	M8	15 Нм (11,1 фунт-фут)
Винт, крепление боковой подставки (ХС)	M8	33 Нм (24,3 фунт-фут) Loctite®2701™
Винт, нижняя часть подрамника	M8x18	30 Нм (22,1 фунт-фут) Loctite®2701™
Винт, нижняя часть подрамника	M8	30 Нм (22,1 фунт-фут) Loctite®2701™
Винт, нижняя часть подрамника	M8	35 Нм (25,8 фунт-фут) Loctite®2701™
Винт, верхняя часть подрамника	M8x15	35 Нм (25,8 фунт-фут) Loctite®243™
Винт, верхний шток рулевой колонки	M8	20 Нм (14,8 фунт-фут) Loctite®243™
Винт, верхняя траверса	M8	17 Нм (12,5 фунт-фут)
Винт кронштейна двигателя	M10	60 Нм (44,3 фунт-фут)

Оставшиеся гайки, шасси	M10	45 Нм (33,2 фунт-фут)
Оставшиеся винты, шасси	M10	45 Нм (33,2 фунт-фут)
Винт, нижний амортизатор	M10	60 Нм (44,3 фунт-фут) Loctite®2701™
Винт, опора руля	M10	40 Нм (29,5 фунт-фут) Loctite®243™
Винт, верхний амортизатор	M10	60 Нм (44,3 фунт-фут) Loctite®2701™
Датчик температуры охлаждающей жидкости	M10x1,25	10 Нм (7,4 фунт-фут)
Гайка, угловой рычаг к маятниковой вилке	M16x1,5	80 Нм (59 фунт-фут)
Гайка, шарнир вилки	M16x1,5	100 Нм (73,8 фунт-фут)
Гайка, рама на рычаге тяги	M16x1,5	80 Нм (59 фунт-фут)
Гайка, рычаг тяги на угловом рычаге	M16x1,5	80 Нм (59 фунт-фут)
Винт, ось вращения колеса	M20x1,5	35 Нм (25,8 фунт-фут)
Винт, верхняя рулевая колонка	M20x1,5	12 Нм (8,9 фунт-фут)
Гайка, ось вращения колеса, задняя	M22x1,5	80 Нм (59 фунт-фут)
Ввинчивающийся фитинг, система охлаждения	M24x1,5	7,5 Нм (5,53 фунт-фут)

Тормозная жидкость DOT 4 / DOT 5.1

Стандарт/классификация

- DOT

Рекомендации

- Используйте только тормозную жидкость, отвечающую требованиям установленного стандарта (см. технические условия на резервуаре) и обладающую соответствующими свойствами.

Рекомендуемый поставщик

Castrol

- REACT PERFORMANCE DOT 4

MOTOREX®

- Тормозная жидкость DOT 5.1

Охлаждающая жидкость

Рекомендации

- Для алюминиевых двигателей используйте только высококачественную охлаждающую жидкость без силикатов с добавкой ингибитора коррозии. Низкосортный и неподходящий антифриз вызывает коррозию, отложения и вспенивание.
- Не используйте чистую воду, так как только охлаждающая жидкость способна удовлетворить необходимые требования по защите от коррозии и смазочным свойствам.
- Используйте только ту охлаждающую жидкость, которая удовлетворяет заявленным требованиям (см. технические условия на резервуаре) и обладает соответствующими свойствами.

Защита от замерзания по крайней мере до	-25 °C (-13 °F)
---	-----------------

Соотношение компонентов смеси должно быть отрегулировано в соответствии с необходимой защитой от замерзания. При необходимости разбавления охлаждающей жидкости используйте дистиллированную воду.

Рекомендуется использовать предварительно смешанную охлаждающую жидкость.

Соблюдайте технические условия производителя охлаждающей жидкости по защите от замерзания, разбавлению и смешиваемости (совместимости) с другими охлаждающими жидкостями.

Рекомендуемый поставщик

MOTOREX®

- COOLANT M3.0

Моторное масло (15W/50)

Стандарт/классификация

- JASO T903 MA2 (стр. 144)
- SAE (стр. 144) (15W/50)

Рекомендации

- Используйте только моторные масла, отвечающие требованиям установленных стандартов (см. технические условия на резервуаре) и обладающие соответствующими свойствами.

Рекомендуемый поставщик

MOTOREX®

- Top Speed 4T

Моторное масло, для 2-тактных двигателей

Стандарт/классификация

- JASO FD (стр. 144)

Рекомендации

- Используйте только высококачественное масло для двухтактных двигателей известных марок.

полностью синтетическое

Рекомендуемый поставщик

MOTOREX®

- Cross Power 2T

Гидравлическое масло (SAE 4) (48601166S1)

Стандарт/классификация

- SAE (☞ стр. 144) (SAE 4)

Рекомендации

- Используйте только масла, отвечающие требованиям установленных стандартов (см. технические условия на резервуаре) и обладающие соответствующими свойствами.

Жидкость для амортизаторов (SAE 2.5) (50180751S1)

Стандарт/классификация

- SAE (☞ стр. 144) (SAE 2.5)

Рекомендации

- Используйте только масла, отвечающие требованиям установленных стандартов (см. технические условия на резервуаре) и обладающие соответствующими свойствами.

Высокооктановое неэтилированное (ROZ 98 / RON 98 / PON 94)

Стандарт/классификация

- DIN EN 228 (ROZ 98/RON 98/PON 94)

Высокооктановое неэтилированное (октановое число 98), смешанное с маслом для двухтактных двигателей (1:40)

Стандарт/классификация

- DIN EN 228
- JASO FD(☞ стр. 144) (1:40)

Соотношение компонентов смеси

1:40	Моторное масло, для двухтактных двигателей (☞ стр. 140) Высокооктановое неэтилированное (ROZ 98 / RON 98 / PON 94) (☞ стр. 141)
------	--

Рекомендуемый поставщик

MOTOREX®

- Cross Power 2T

Очиститель воздушного фильтра

Рекомендуемый поставщик

MOTOREX®

- Racing Bio Dirt Remover

Очиститель цепи

Рекомендуемый поставщик

MOTOREX®

- Chain Clean

Топливная присадка

Рекомендуемый поставщик

MOTOREX®

- Fuel Stabilizer (Стабилизатор топлива)

Смазка высокой вязкости

Рекомендуемый поставщик

SKF®

- LGHB 2

Долговечная консистентная смазка

Рекомендуемый поставщик

MOTOREX®

- Bike Grease 2000

Очиститель для мотоциклов

Рекомендуемый поставщик

MOTOREX®

- Moto Clean

Спрей для цепей для езды по бездорожью

Рекомендуемый поставщик

MOTOREX®

- Chainlube Offroad

Масло для поролонового воздушного фильтра

Рекомендуемый поставщик

MOTOREX®

- Racing Bio Liquid Power

Защитные материалы для краски, металла и резины

Рекомендуемый поставщик

MOTOREX®

- Moto Protect

Силиконовый спрей**Рекомендуемый поставщик****MOTOREX®**

- Silicone Spray

Специальный очиститель для глянцевых и матовых лакокрасочных покрытий, металлических и пластиковых поверхностей**Рекомендуемый поставщик****MOTOREX®**

- Quick Cleaner

Специальная смазка (00062010053)**Рекомендуемый поставщик****Klüber Lubrication®**

- Klüberfood NH1 34-401

Универсальная смазка-спрей**Рекомендуемый поставщик****MOTOREX®**

- Joker 440 Synthetic

JASO T903 MA2

Различные направления технического развития потребовали создания отдельных технических условий для мотоциклов – стандарта **JASO T903 MA2**.

Ранее для мотоциклов использовались моторные масла из автомобильной промышленности, поскольку отдельных технических условий для мотоциклов не существовало.

В то время как для автомобильных двигателей требуются длительные интервалы между техническими обслуживаниями, для мотоциклетных двигателей основное внимание уделяется высокой производительности при высоких оборотах двигателя.

В большинстве мотоциклетных двигателей коробка передач и сцепление смазываются одним и тем же маслом.

Стандарт **JASO T903 MA2** отвечает этим особым требованиям.

SAE

Классы вязкости SAE были определены Обществом автомобильных инженеров и используются для классификации масел в зависимости от их вязкости. Вязкость описывает только одно свойство масла и ничего не говорит о его качестве.

JASO FD


JASO FD - это классификация масел для двухтактных двигателей, специально разработанных для экстремальных условий гонок. Благодаря первоклассным синтетическим эфирам и специально разработанным присадкам достигается превосходное сгорание даже в экстремальных условиях эксплуатации.

БСД	Бортовая диагностика	Система транспортного средства, которая отслеживает заданные параметры электроники транспортного средства
-----	----------------------	---

Арт. №	Артикул
ок.	около
ср.	сравнить
напр.	например
и т.д.	и так далее
в.ч.	в частности
№	номер
возм.	возможно



29.1 Желтые и оранжевые знаки

Желтые и оранжевые символы обозначают состояние ошибки, требующее оперативного вмешательства. Активные вспомогательные средства вождения также обозначаются желтыми или оранжевыми символами.

	Лампа индикации неисправности горит/мигает оранжевым цветом – БСД (бортовая система диагностики) обнаружила неисправность в электронике транспортного средства.
---	---

29.2 Зеленые и белые знаки

Зеленые и белые символы передают информацию.

	Индикаторная лампа A горит белым цветом - активировано составление схемы Leap. Этот режим рекомендуется для жестких/твердых поверхностей.
	Индикаторная лампа B горит зеленым цветом - активировано составление схемы Rich. Этот режим рекомендуется для песчаных/рыхлых поверхностей.

1		
12 В аккумулятор		
зарядка	109	
установка	108	
снятие	107	
стартовая мощность	24	
A		
Воздушный фильтр		
очистка	67	
установка	68	
снятие	67	
Корпус воздушного фильтра		
очистка	67	
Корпус воздушного фильтра		
установка	65	
подготовка к закреплению	69	
снятие	64	
Пневматическая подвеска ХАСТ	42	
Антифриз		
проверка	101	
Вспомогательные материалы	9	
B		
Основная настройка шасси		
проверка на соответствие весу водителя	36	
Световой код	129-130	
Тормозные диски		
проверка	83	
Тормозная жидкость		
передний тормоз, доливка	85	
задний тормоз, доливка	91	
Уровень тормозной жидкости		
передний тормоз, проверка	84	
задний тормоз, проверка	90	
Фиксаторы тормозных колодок		
переднего тормоза, проверка	86	
заднего тормоза, проверка	92	
Тормозные колодки		
переднего тормоза, замена	87	
переднего тормоза, проверка	86	
заднего тормоза, проверка	92	
заднего тормоза, замена	92	
C		
Вместимость		
охлаждающая жидкость	133	
редукторное масло	121, 133	
Цепь		
проверка	76	
очистка	73	
Направляющая цепи		
проверка	76	
Натяжение цепи		
регулировка	75	
проверка	74	
Сцепление		
уровень жидкости, проверка/коррекция	80	
жидкость, замена	81	
Рычаг сцепления	14	
исходное положение, регулировка	80	
Кнопка холодного запуска	19	
Комбинированная приборная панель	17	
Демпфирование сжатия		
вилка, регулировка	44	
Охлаждающая жидкость		
замена	105	
слив	102	
заправка	103	
Уровень охлаждающей жидкости		
проверка	101-102	
Система охлаждения	101	
Обслуживание клиентов	9	
D		
Определенное использование	6	
Диагностический разъем	112	
Сложные условия эксплуатации	24	
сухой песок	25	
высокие температуры	26	
низкая температура	27	
грязные поверхности	26	
низкая скорость	26	
снег	27	
мокрый песок	25	
мокрые поверхности	26	
E		
Двигатель		
обкатка	23	
Защита двигателя		
установка	64	
снятие	63	
Номер двигателя	12	
Звездочка двигателя		
проверка	76	
Окружающая среда	8	
Система регулирования выхлопных газов		
конечные положения, программирование	113	

F	
Рисунки	9
Заправка	
топливо	32
Педаля ножного тормоза	
исходное положение, регулировка	89
свободный ход, проверка	89
Вилка	
давление воздуха, регулировка	43
артикул	12
основная настройка, проверка	42
Перья вилки	
прокачка	50
пыльники, очистка	50
установка	52
снятие	51
Защитный кожух вилки	
установка	51
снятие	51
Рама	
проверка	78
Защитный кожух рамы	
установка	63
снятие	63
Переднее крыло	
установка	59
снятие	58
Переднее колесо	
установка	96
снятие	95
Топливная сетка	
замена	119
Топливный бак	
установка	72
снятие	70
Крышка заливной горловины топливного бака	
закрытие	18
открытие	17
Топливо, масла и т.д.	
9	
Предохранитель	
главный предохранитель, замена	110
топливного насоса, замена	111
G	
Редукторное масло	
доливка	121
замена	120
Уровень редукторного масла	
проверка	120

H	
Рычаг переднего тормоза	
исходное положение, регулировка	83
свободный ход, проверка	83
Положение руля	
регулировка	46
Демпфирование сжатия на высокой скорости	
амортизатор, регулировка	37
I	
Частота вращения на холостом ходу	
регулировка	117
Винт регулировки частоты вращения на холостом ходу	
19	
Подразумеваемая гарантия	
9	
Индикаторные лампы	
общий вид	16
Предполагаемое использование:	
6	
L	
Маятниковая вилка	
проверка	78
Нижняя траверса	
установка	54
снятие	53
Демпфирование сжатия на низкой скорости	
амортизатор, регулировка	36
M	
Главный предохранитель	
замена	110
Главный глушитель	
наполнитель из стекловолоконной пряжи,	
замена	70
установка	69
снятие	69
Гарантия производителя	
9	
Составление схемы	
замена	115
Неправильное использование	
6	
Мотоцикл	
очистка	123
с подъемной подставки, снятие	49
подъемная подставка, подъем с	49
O	
Обзор сигнальных ламп	
17	
Руководство пользователя	
8	
P	
Люфт в газовом тросе	
регулировка	116
проверка	115

Вставная подставка	20	Подшипник рулевой колонки	
Подготовка к эксплуатации		смазка	57
совет по подготовке к началу		Люфт подшипника рулевой колонки	
использования	22	регулировка	56
после хранения	126	проверка	56
проверки и меры по техническому		Маркировка рулевой колонки	12
обслуживанию при подготовке к		Кнопка останова	15
эксплуатации	28	Хранение	125
Защитная одежда	7	Т	
R		Технические приспособления	9
Задняя звездочка		Технические условия	
проверка	76	заправочные емкости	133
Заднее колесо		шасси	133
установка	97	моменты затяжки резьбовых соединений	
снятие	96	шасси	136
Демпфирование обратного хода		электрическая система	134
вилка, регулировка	45	двигатель	131
амортизатор, регулировка	38	моменты затяжки резьбовых соединений	
Прогиб при езде		двигателя	131
регулировка	41	вилка	134
Резиновая рукоятка		амортизатор	135
проверка	79	шины	134
S		Прокладка газового троса	
Безопасная эксплуатация	7	проверка	78
Сиденье		Ручка газа	15
монтаж	62	Состояние шин	
снятие	62	проверка	99
Техобслуживание	9	Давление воздуха в шинах	
Педаль переключения передач	20	проверка	99
исходное положение, регулировка	118	Транспортировка	31
исходное положение, проверка	117	Устранение неисправностей	127-128
Амортизатор		V	
артикул	13	Идентификационный номер транспортного	
демпфирование сжатия, общее	36	средства	12
установка	60	Обзорная информация	
снятие	59	спереди слева	10
прогиб при езде, проверка	39	сзади справа	11
предварительный натяг пружины,		W	
регулировка	40	Правила работы	8
статический прогиб, проверка	39		
Боковая подставка	21		
Запасные части	9		
Натяжение спиц			
проверка	100		
Кнопка пуска	16		
Накладка для стартового номера			
установка	58		
снятие	57		
Пуск	28		
Стартовая мощность литий-ионных			
аккумуляторов при низких			
температурах	24		



3214832en

08.03.2023

